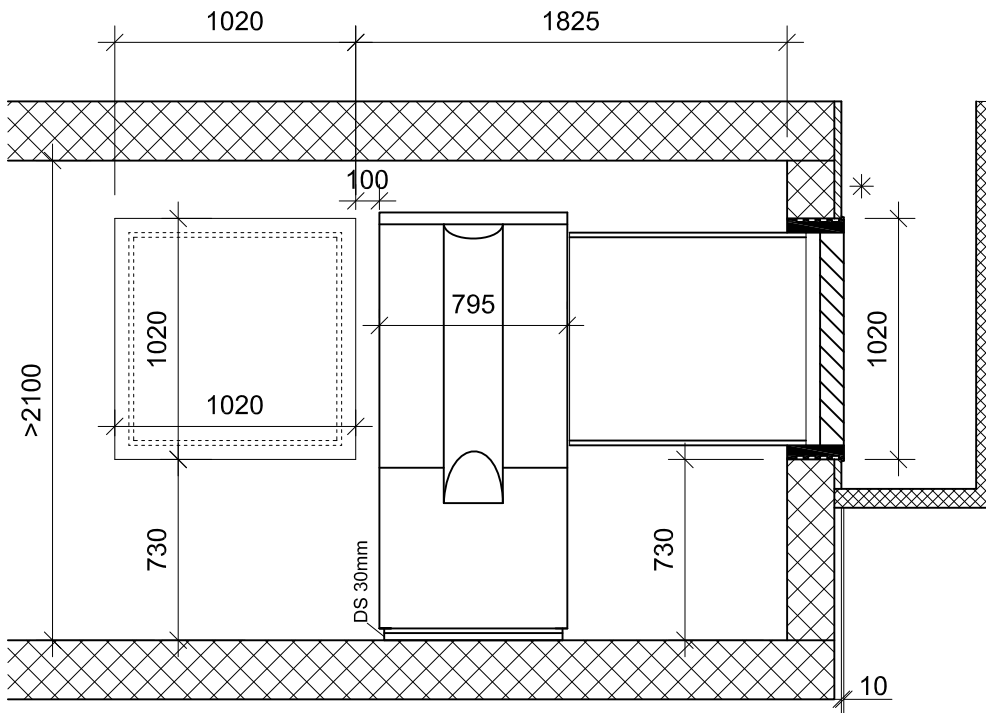


Posizionamento ad angolo destra

LW 140

Prospetto:



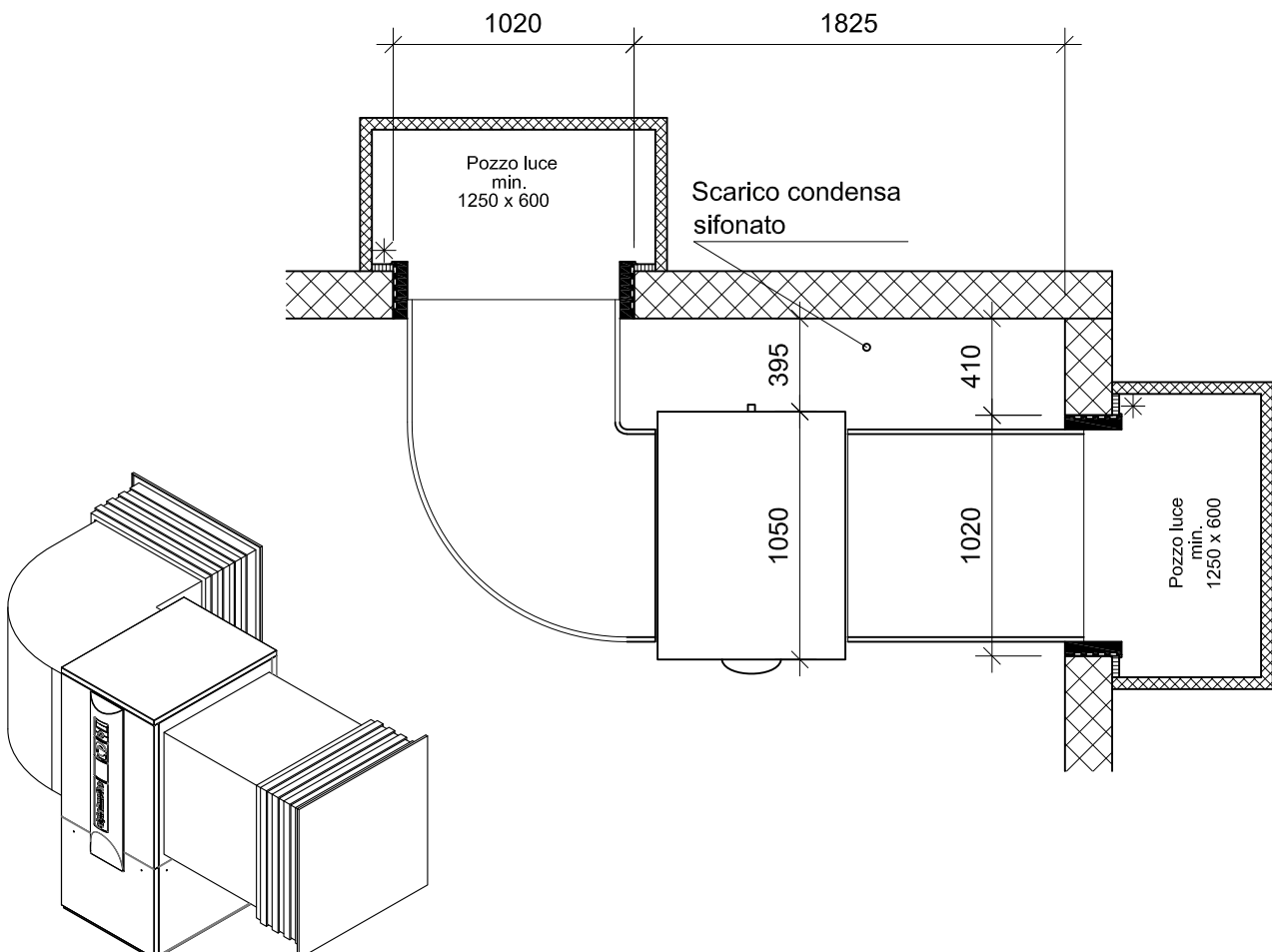
Attenzione:

Misure in altezza dal pavimento finito o zoccolo

* Raccomandazione min. 30mm isolamento

Lasciare sporgere il passaggio murale 10 mm oltre il filo esterno facciata finita.

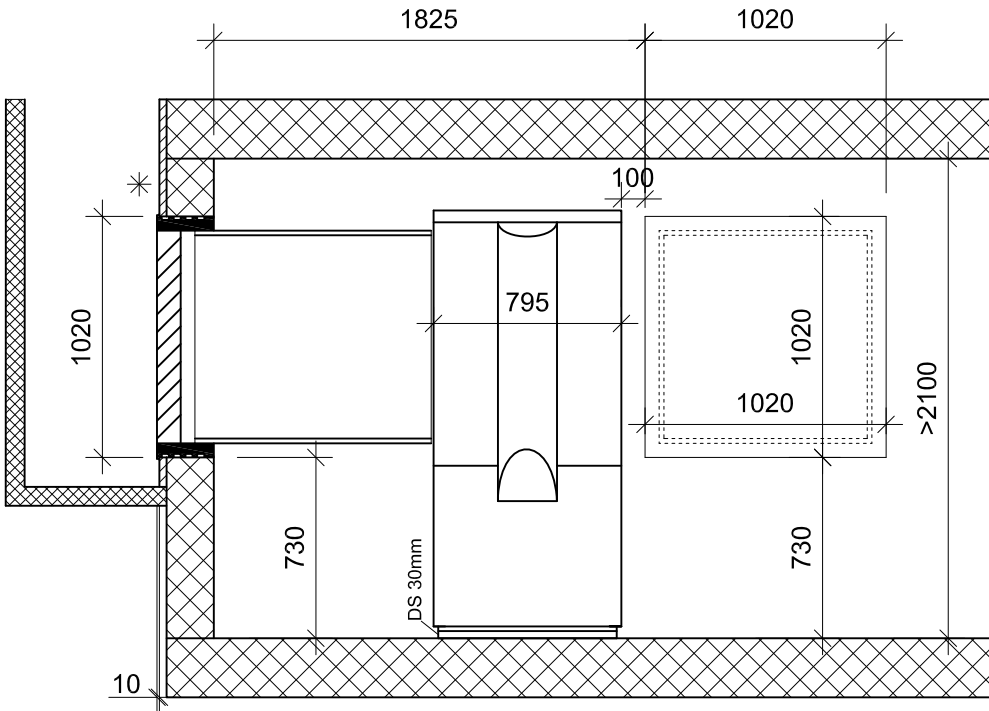
Pianta:



Posizionamento ad angolo sinistra

LW 140

Prospetto:

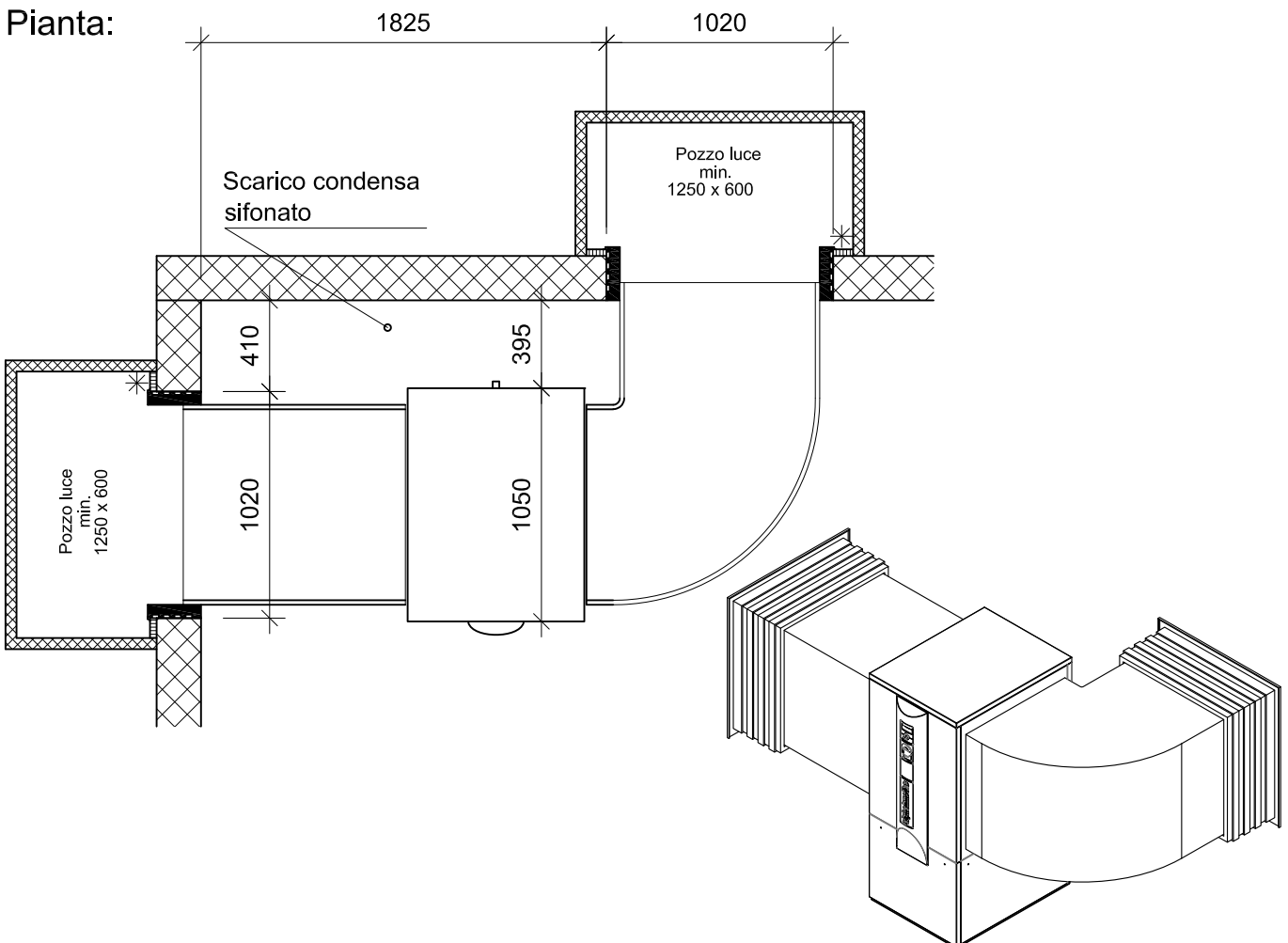


Attenzione:
Misure in altezza dal
pavimento finito o zoccolo

* Raccomandazione
min. 30mm isolamento

Lasciare sporgere il
passaggio murale 10 mm
oltre il filo esterno facciata
finita.

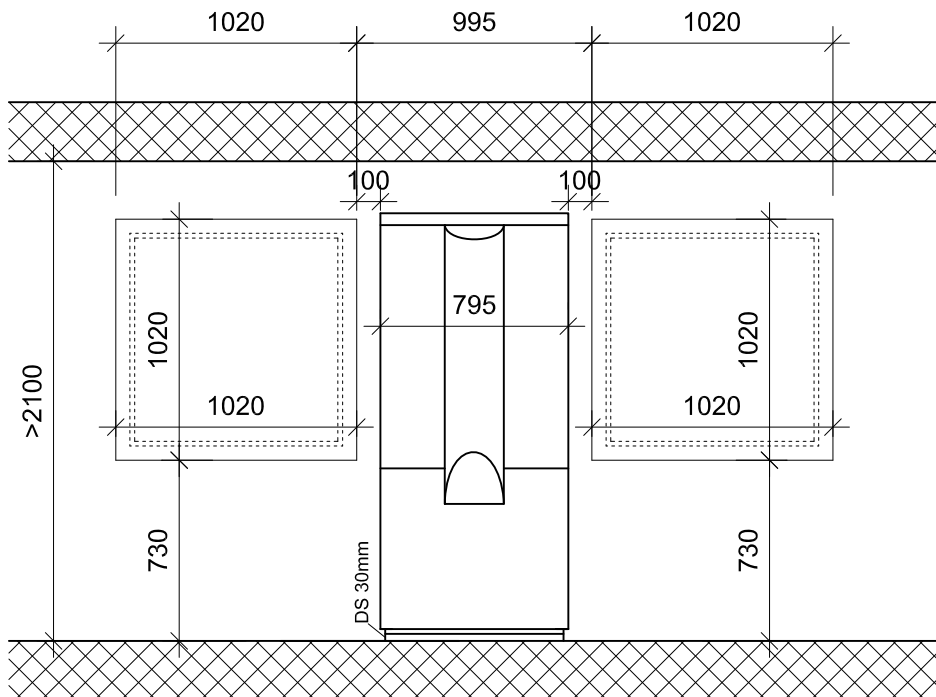
Pianta:



Stessa facciata corto

LW 140

Prospetto:



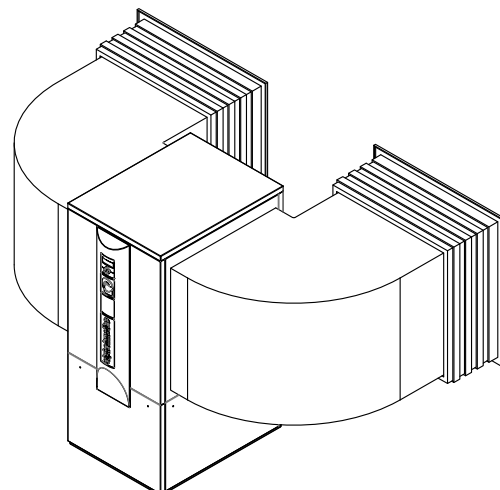
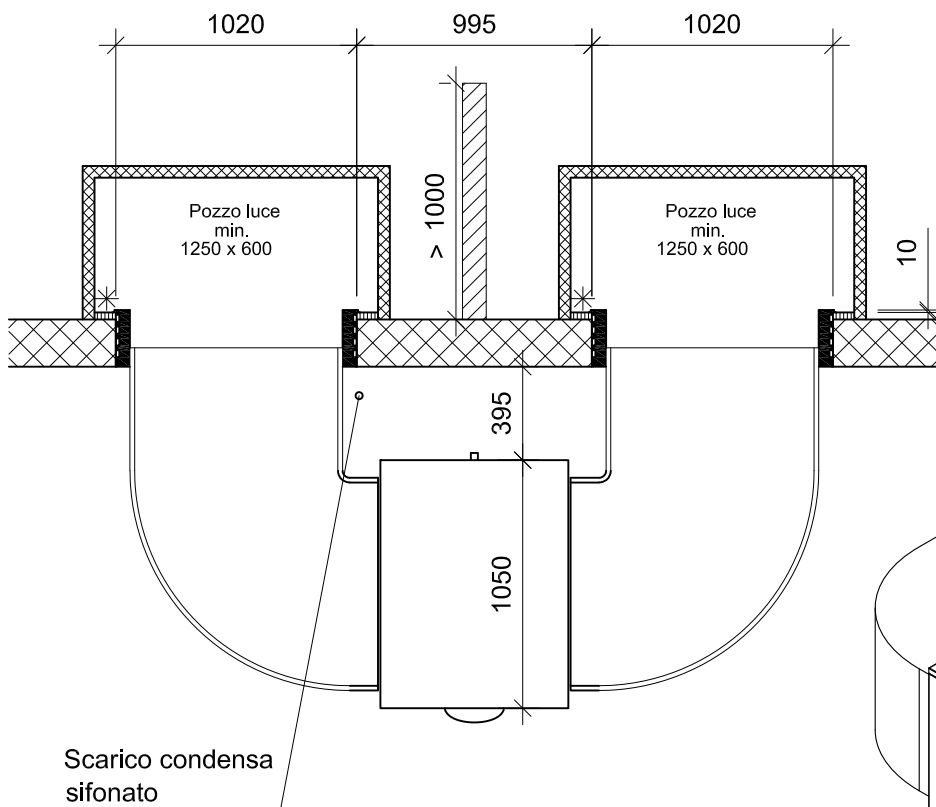
Attenzione:
Misure in altezza dal
pavimento finito o zoccolo

* Raccomandazione
min. 30mm isolamento

Lasciare sporgere il
passaggio murale 10 mm
oltre il filo esterno facciata
finita.

Separazione tecnica
dell' aria altezza 100mm
sopra il pozzo luce

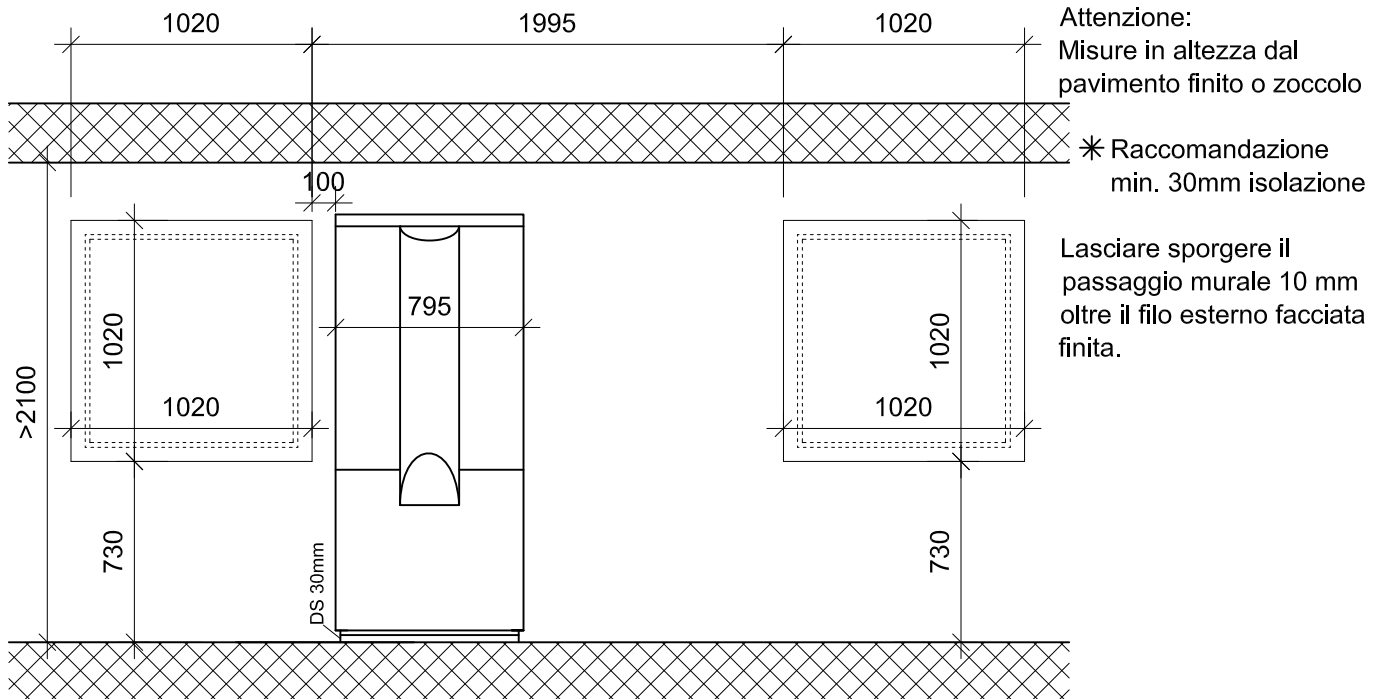
Pianta:



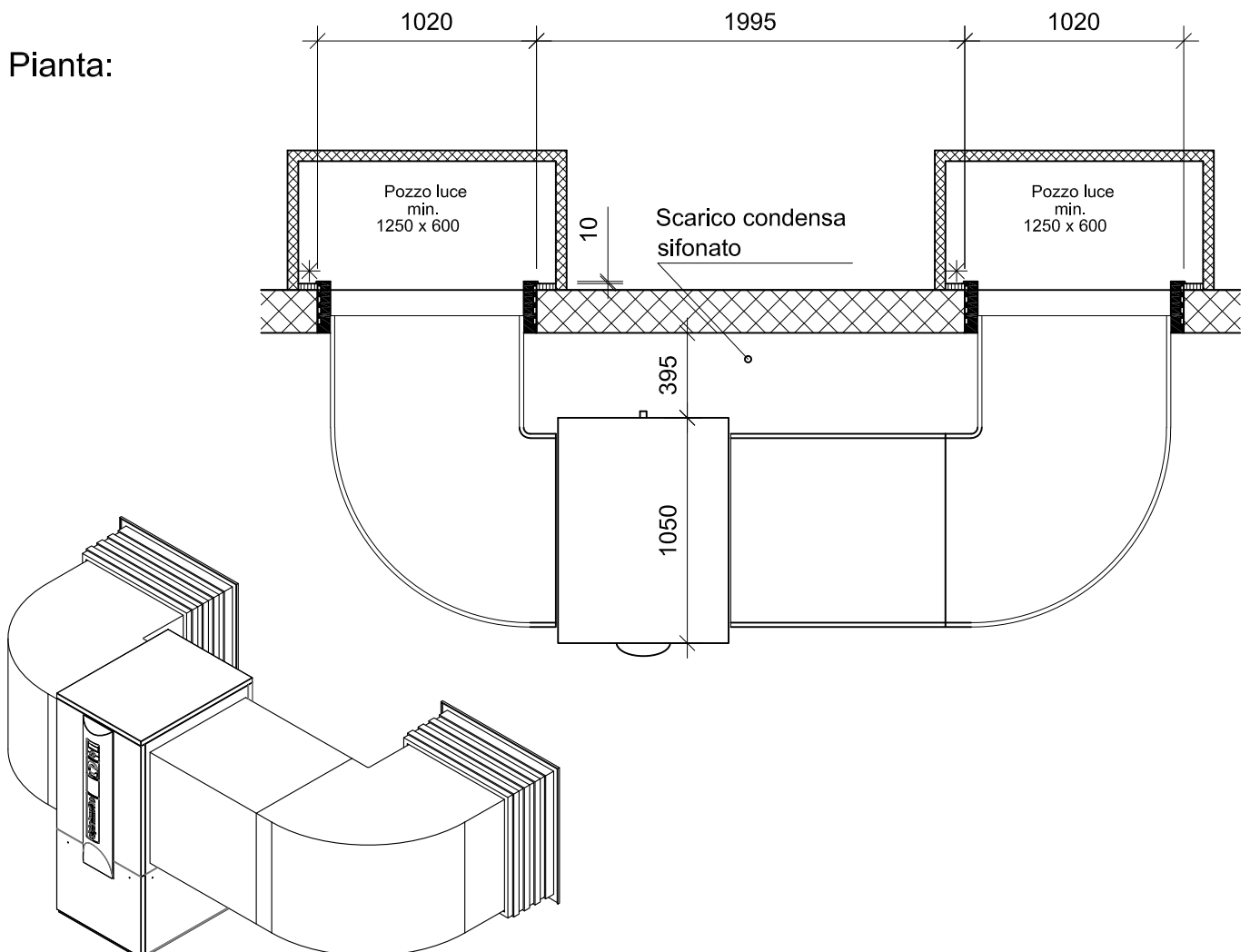
Stessa facciata destra lungo

LW 140

Prospetto:



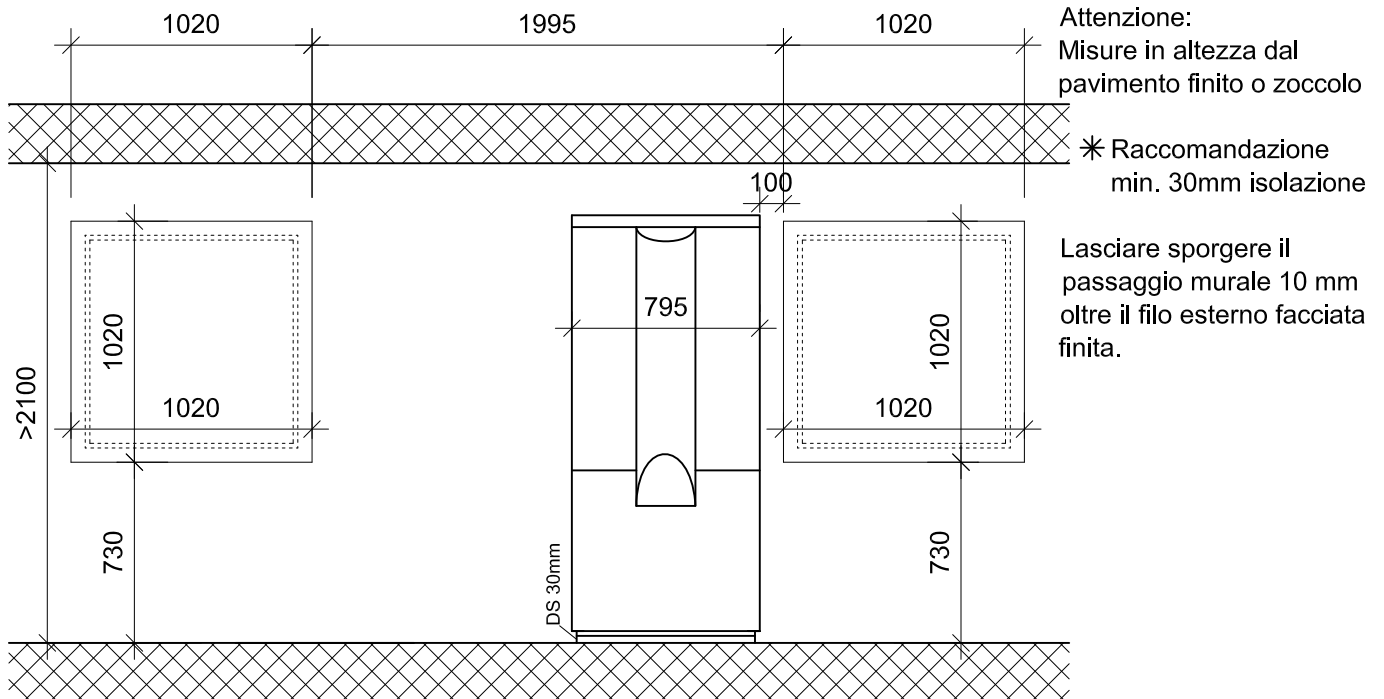
Pianta:



Stessa facciata sinistra lungo

LW 140

Prospetto:



Pianta:

