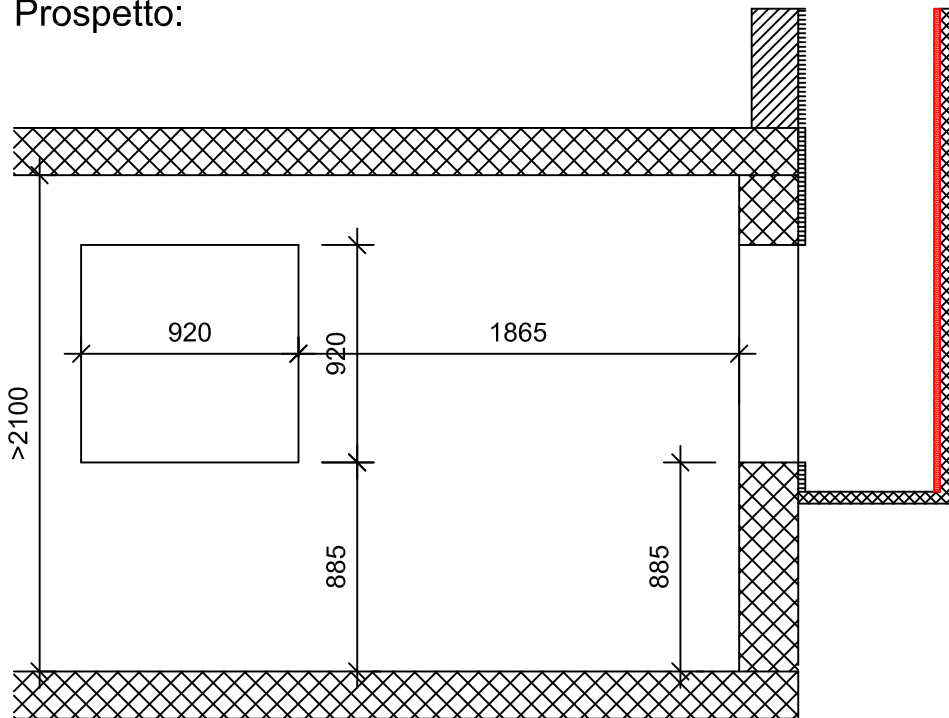


Posizionamento ad angolo destra

LW 251(L)

Prospetto:



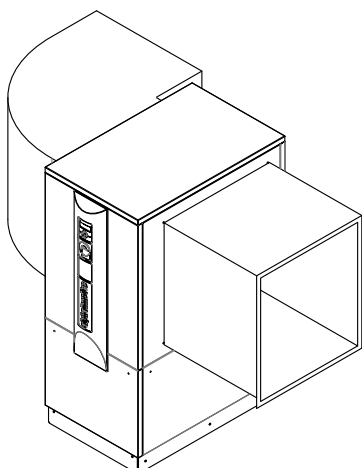
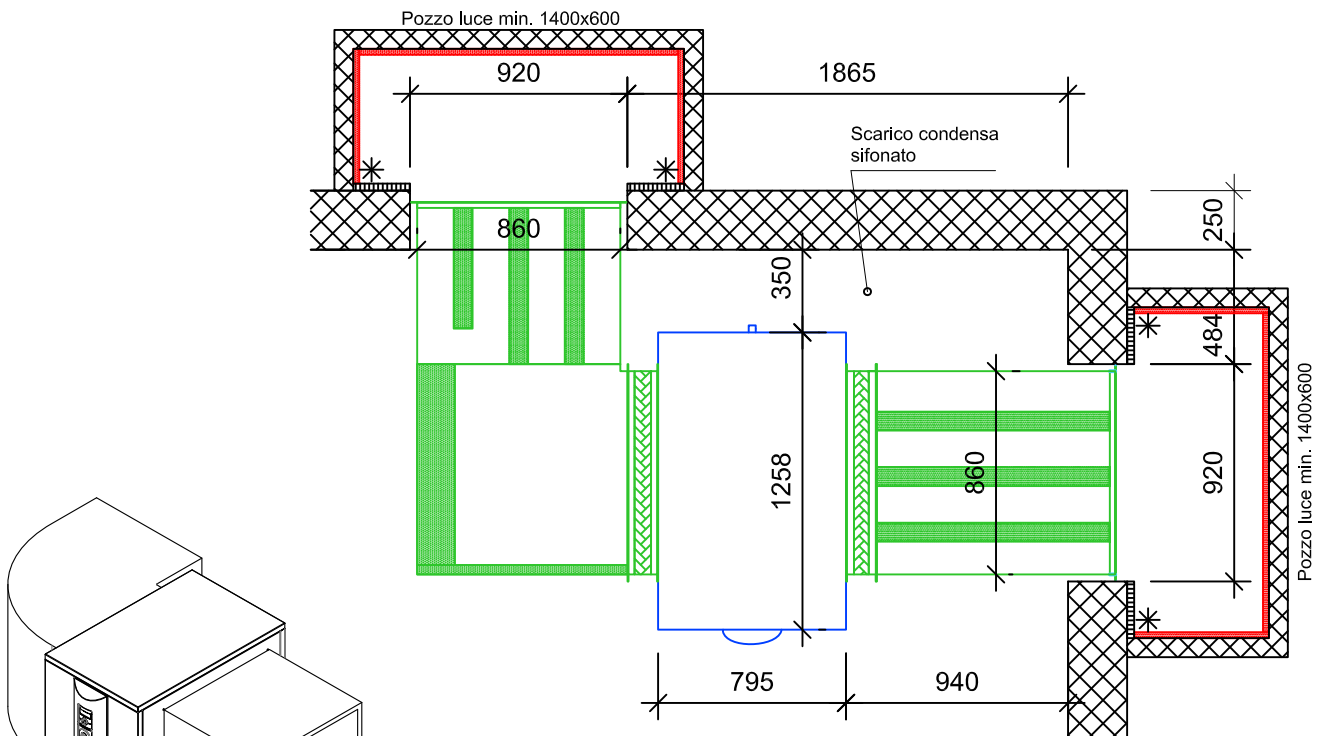
Attenzione:
Misure in altezza dal
pavimento finito o zoccolo

* Raccomandazione
min. 30mm isolamento

DS:
Lastra insonorizzante
con piastra in metallo
H = 30mm

Apertura indispensabile:
900mm

Pianta:

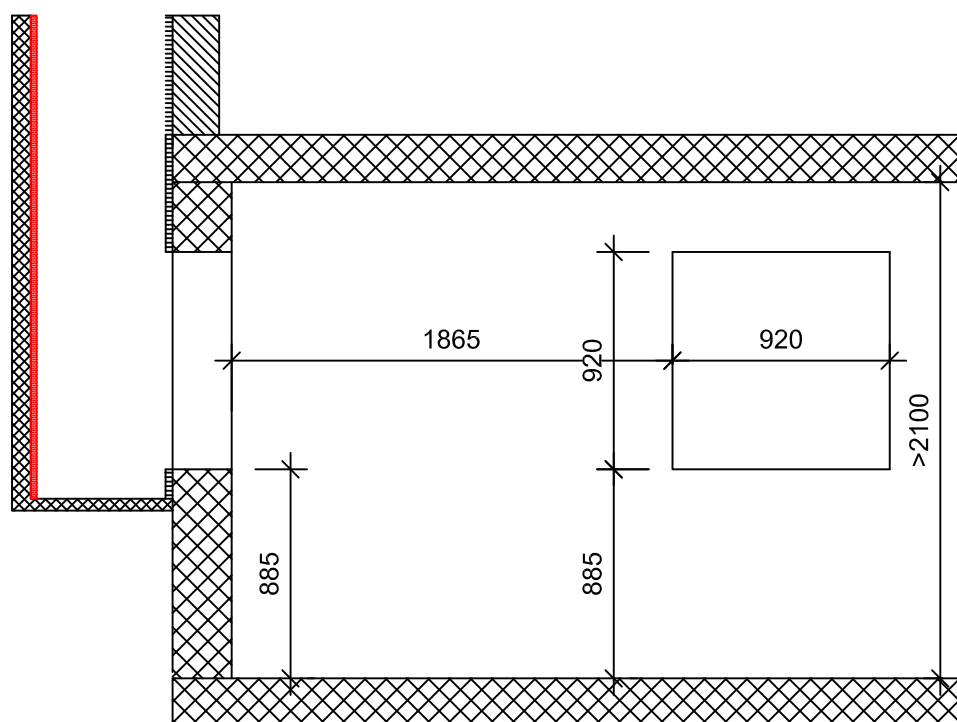


Riduzione fonica:
Tempo 1: **Canale fonoassorbente = -10dB(A)**
Tempo 2: **rivestimento pozzo luce = -3.5dB(A)**
Totale tutte le misure: -13.5dB(A)

Posizionamento ad angolo sinistra

LW 251(L)

Prospetto:



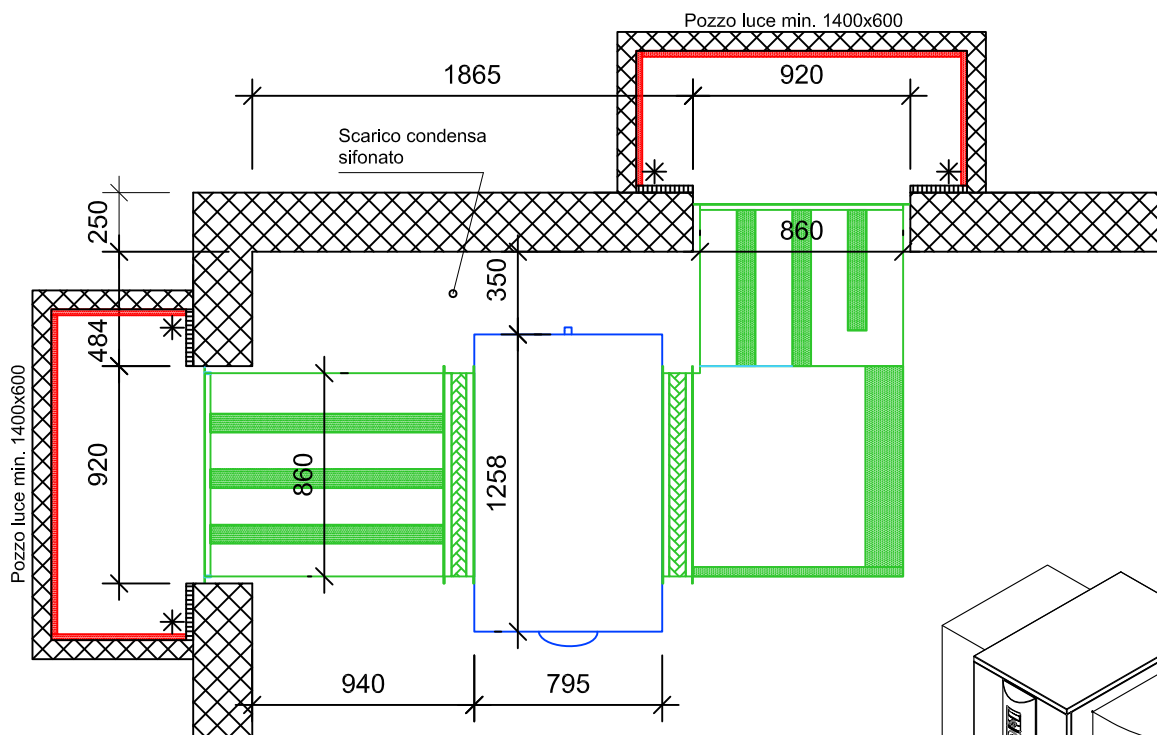
Attenzione:
Misure in altezza dal
pavimento finito o zoccolo

* Raccomandazione
min. 30mm isolamento

DS:
Lastra insonorizzante
con piastra in metallo
H = 30mm

Apertura indispensabile:
900mm

Pianta:

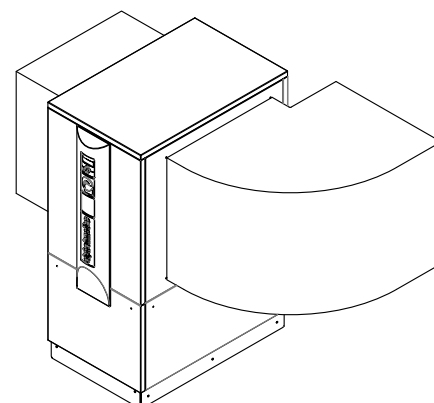


Riduzione fonica:

Tempo 1: **Canale fonoassorbente = -10dB(A)**

Tempo 2: **rivestimento pozzo luce = -3.5dB(A)**

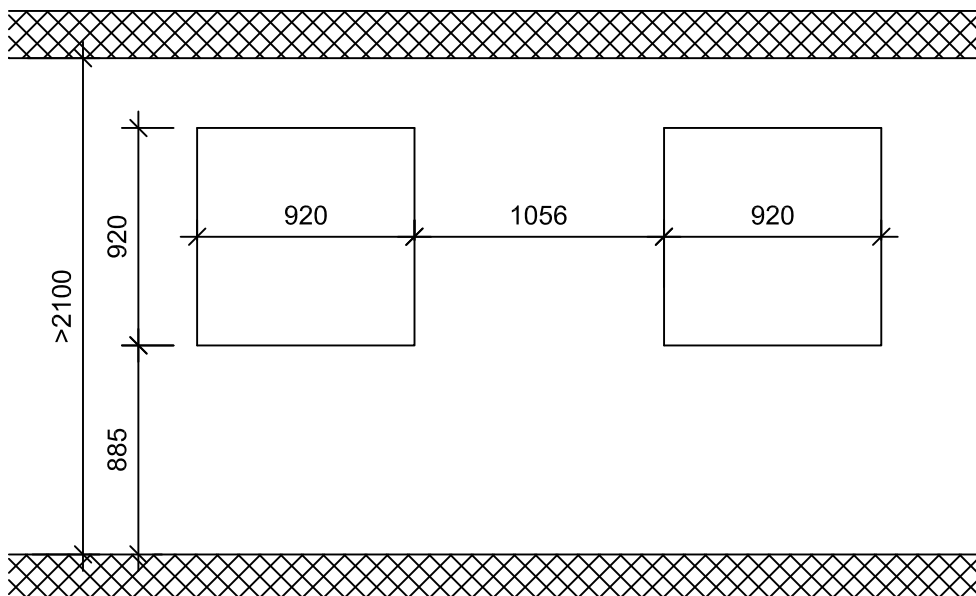
Totale tutte le misure: -13.5dB(A)



Stessa facciata corto

LW 251(L)

Prospetto:



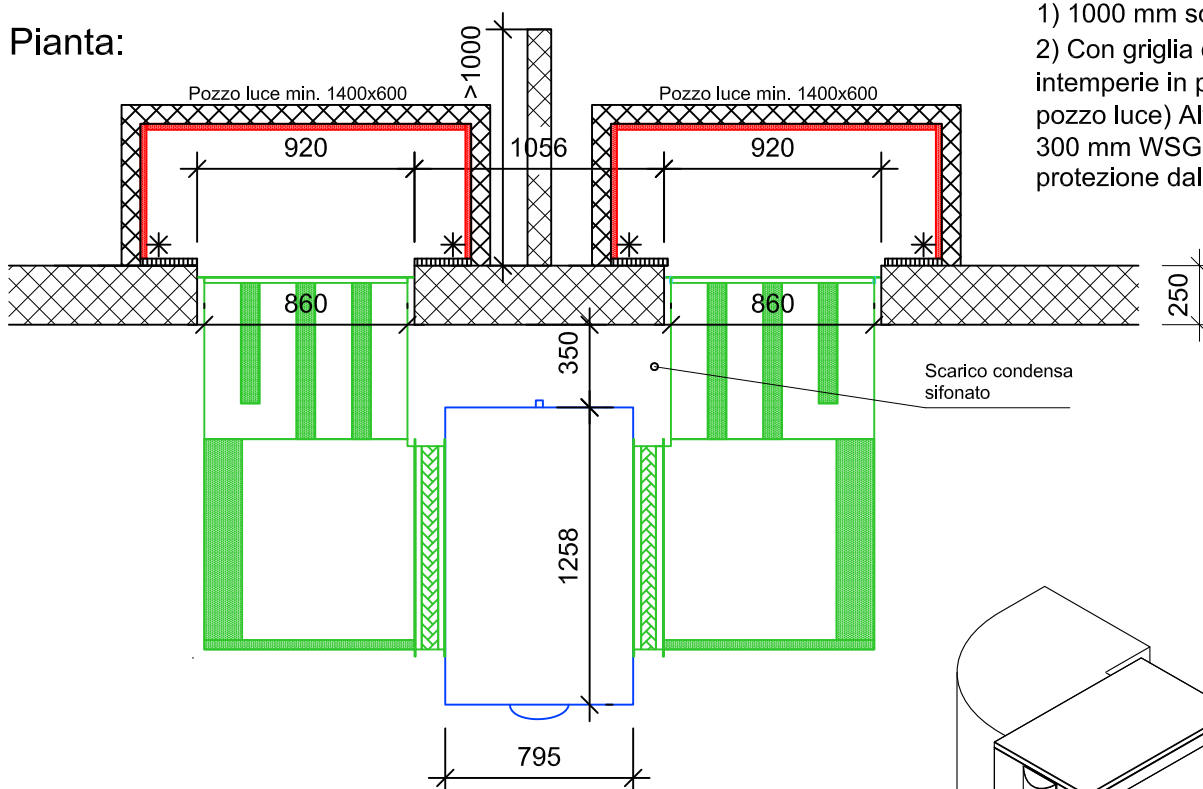
Attenzione:
Misure in altezza dal
pavimento finito o zoccolo

* Raccomandazione
min. 30mm isolamento

DS:
Lastra insonorizzante
con piastra in metallo
H = 30mm

Apertura indispensabile:
900mm

Pianta:



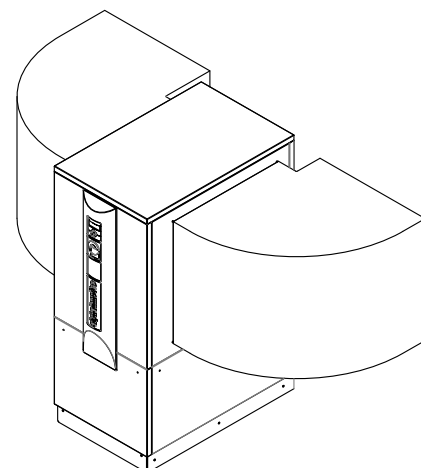
Separazione tecnica
dell' aria altezza:
1) 1000 mm sopra il pozzo luce
2) Con griglia di protezione dalle
intemperie in parete (senza
pozzo luce) Altezza fino a
300 mm WSG (griglia di
protezione dalle intemperie)

Riduzione fonica:

Tempo 1: **Canale fonoassorbente = -11dB(A)**

Tempo 2: **rivestimento pozzo luce = -3.5dB(A)**

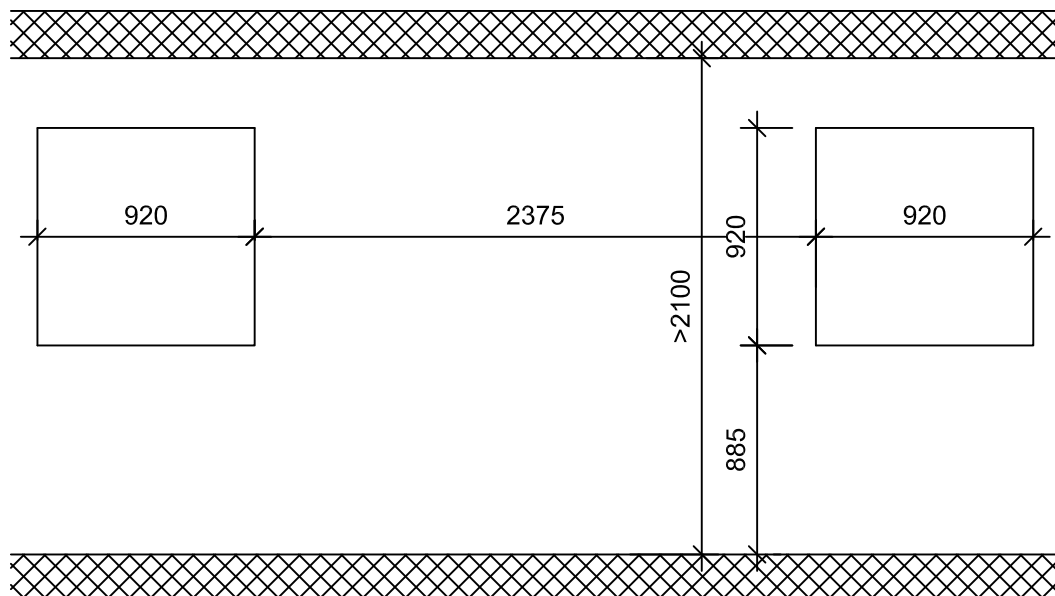
Totale tutte le misure: -14.5dB(A)



Stessa facciata destra lungo

LW 251(L)

Prospetto:



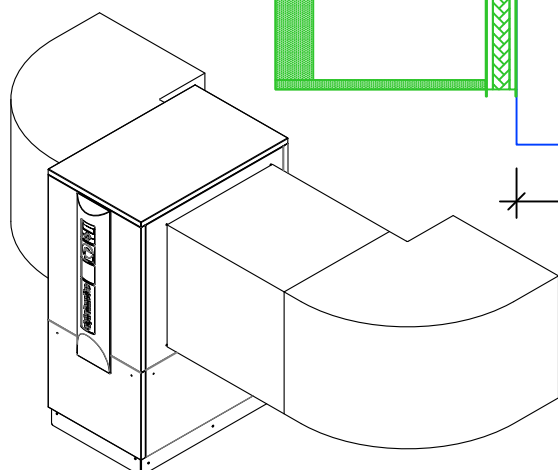
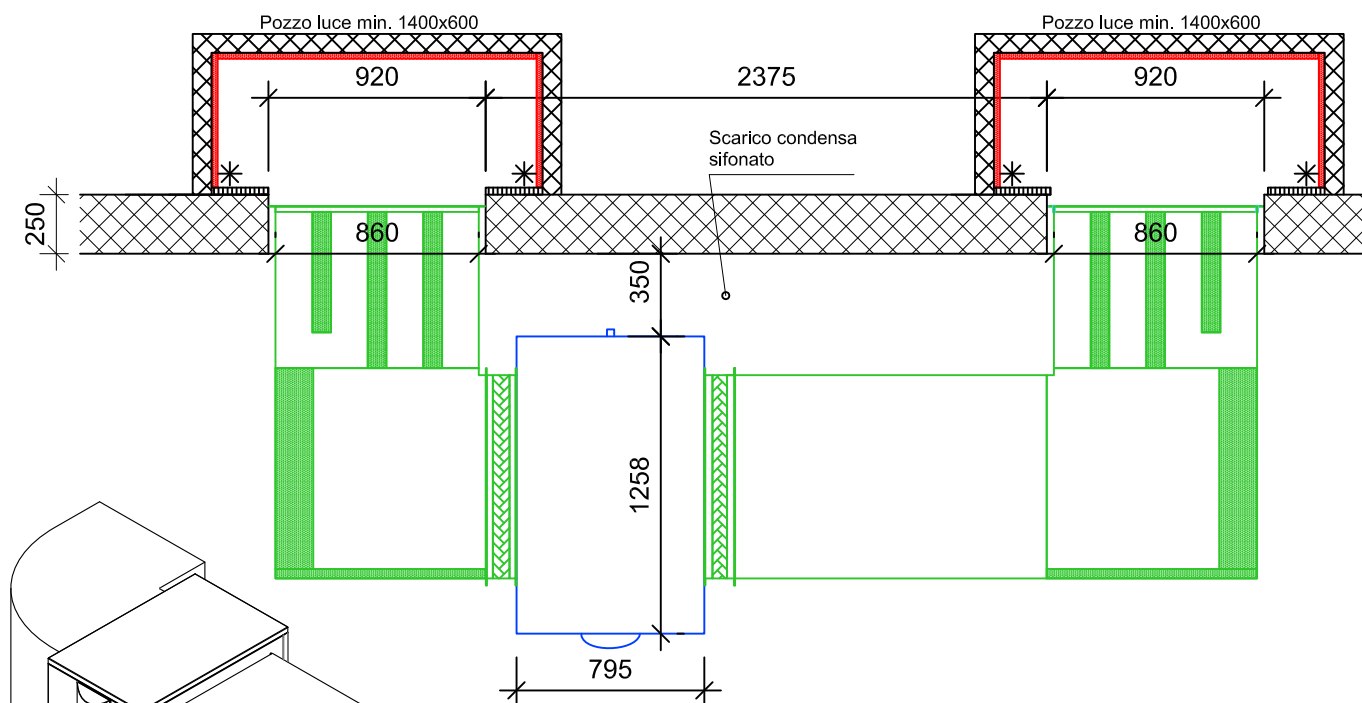
Attenzione:
Misure in altezza dal pavimento finito o zoccolo

* Raccomandazione
min. 30mm isolamento

DS:
Lastra insonorizzante
con piastra in metallo
H = 30mm

Apertura indispensabile:
900mm

Pianta:

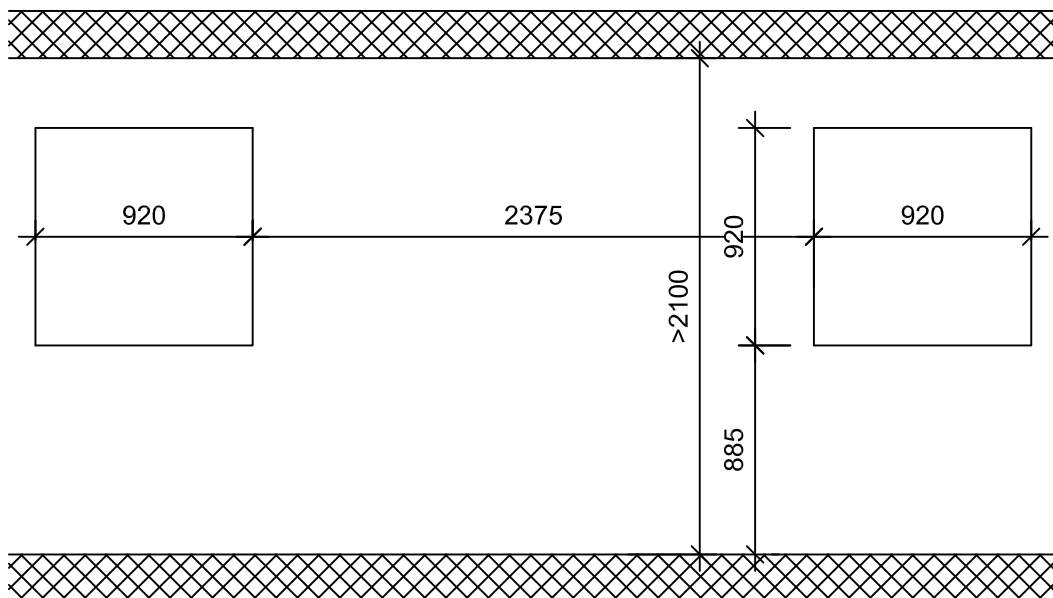


Riduzione fonica:
Tempo 1: **Canale fonoassorbente = -11dB(A)**
Tempo 2: **rivestimento pozzo luce = -3.5dB(A)**
Totale tutte le misure: **-14.5dB(A)**

Stessa facciata sinistra lungo

LW 251(L)

Prospetto:



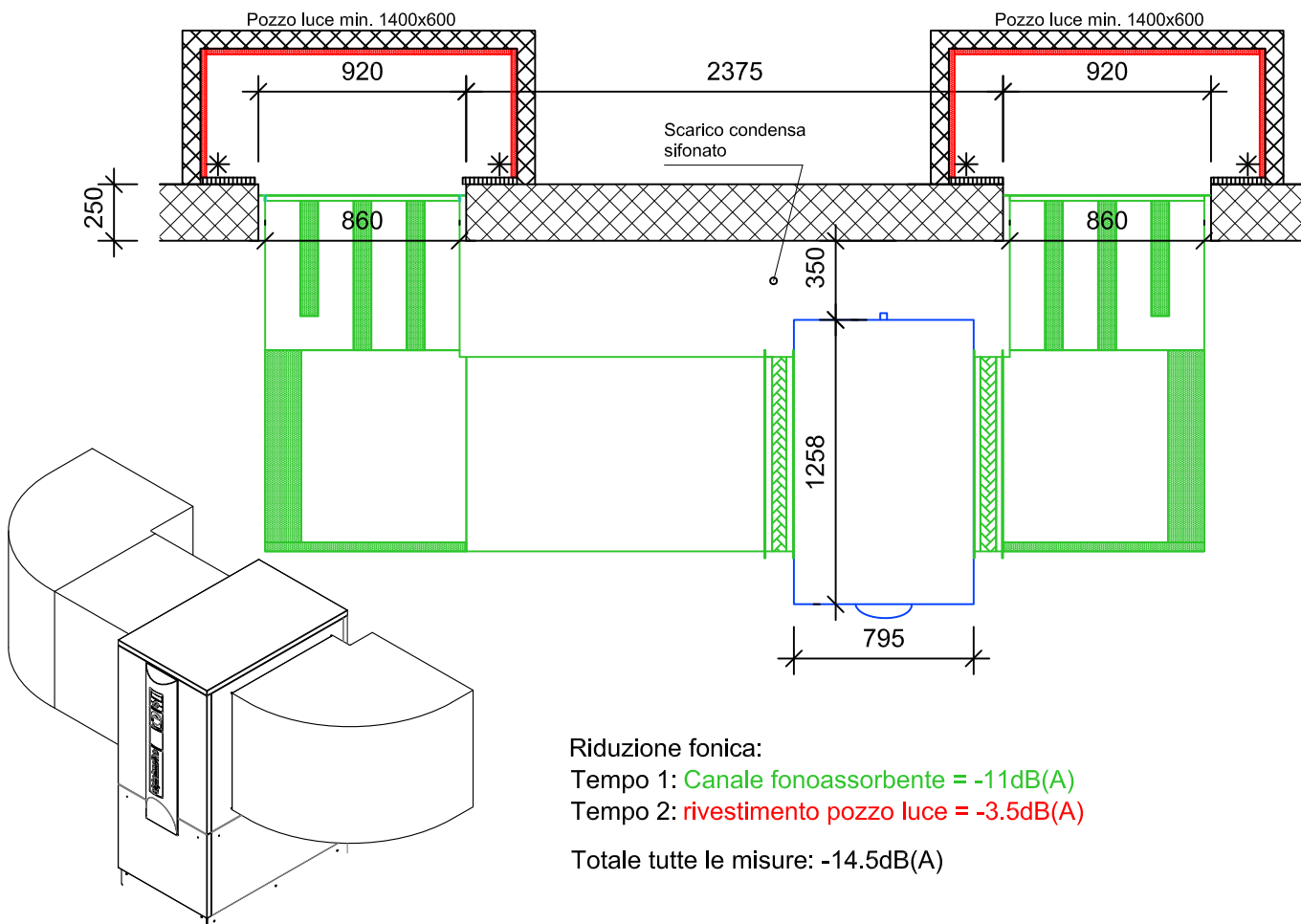
Attenzione:
Misure in altezza dal
pavimento finito o zoccolo

* Raccomandazione
min. 30mm isolamento

DS:
Lastra insonorizzante
con piastra in metallo
H = 30mm

Apertura indispensabile:
900mm

Pianta:



Riduzione fonica:
Tempo 1: **Canale fonoassorbente = -11dB(A)**
Tempo 2: **rivestimento pozzo luce = -3.5dB(A)**
Totale tutte le misure: -14.5dB(A)