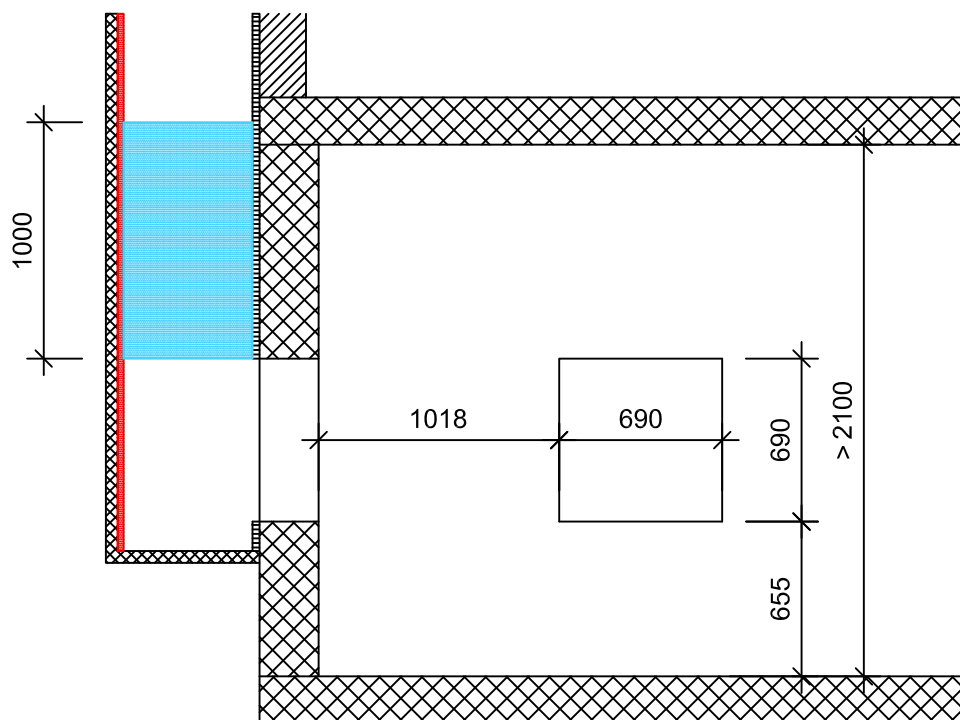


Posizionamento lungo ad angolo sinistra

LWV 122R3

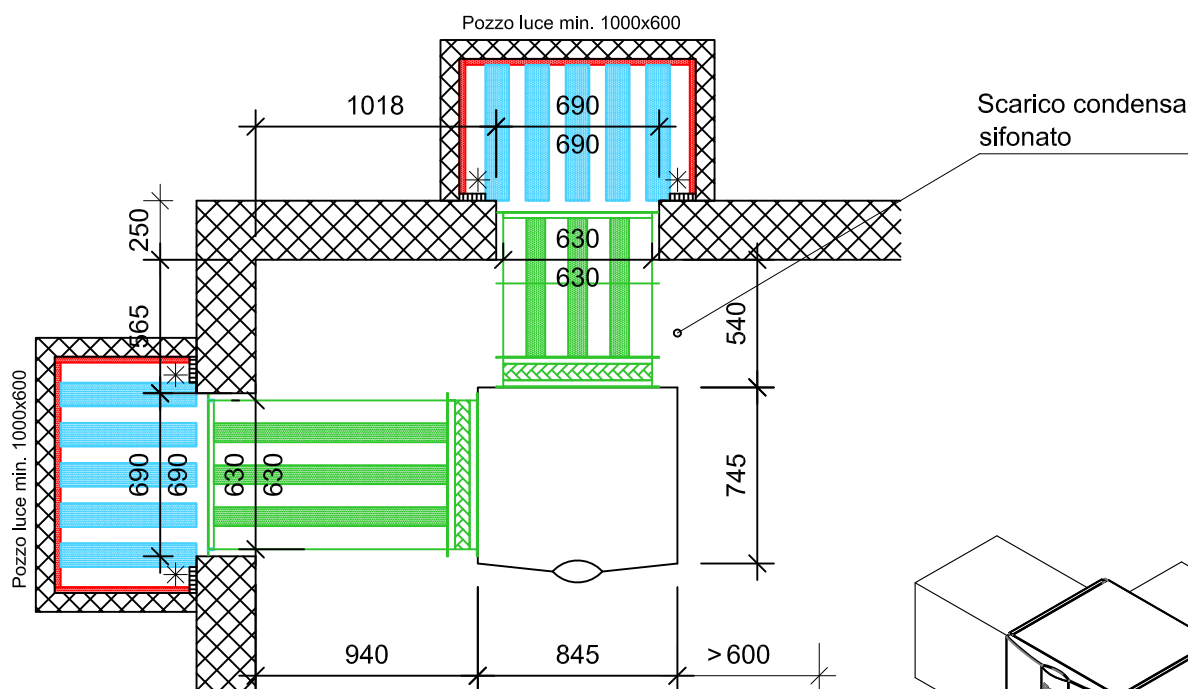
Prospetto:



Attenzione:
Misure in altezza dal
pavimento finito o zoccolo

* Raccomandazione
min. 30mm isolamento

Pianta:



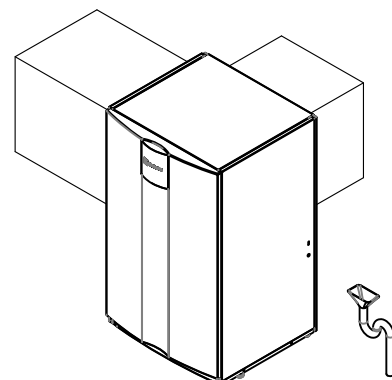
Riduzione fonica:

Tempo 1: **Canale fonoassorbente = -7.5dB(A)**

Tempo 2: **rivestimento pozzo luce = -3.5dB(A)**

Tempo 3: **coulisse fonoassorbenti nel pozzo luce = -9dB(A)**

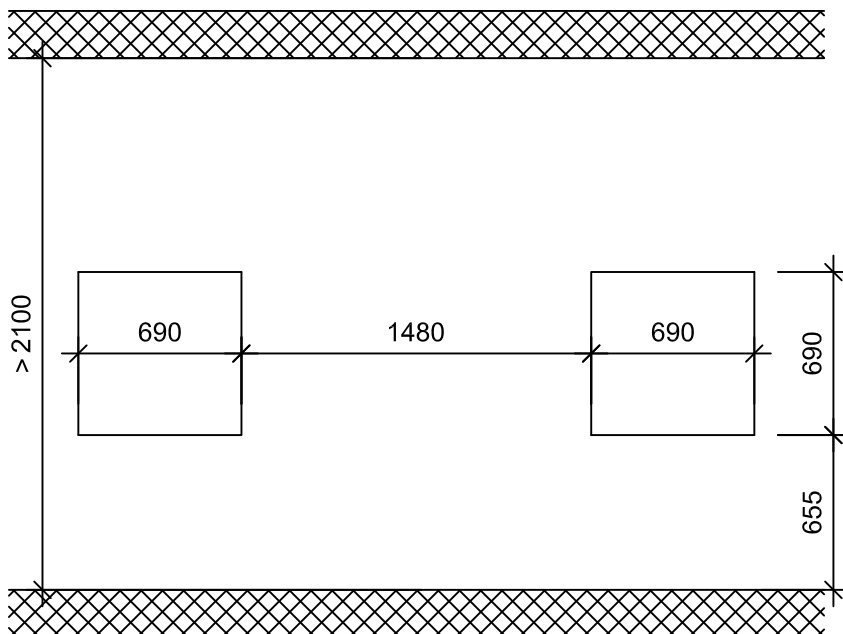
Totale dei 3 provvedimenti: -20dB(A)



Stessa facciata destra lungo

LWV 122R3

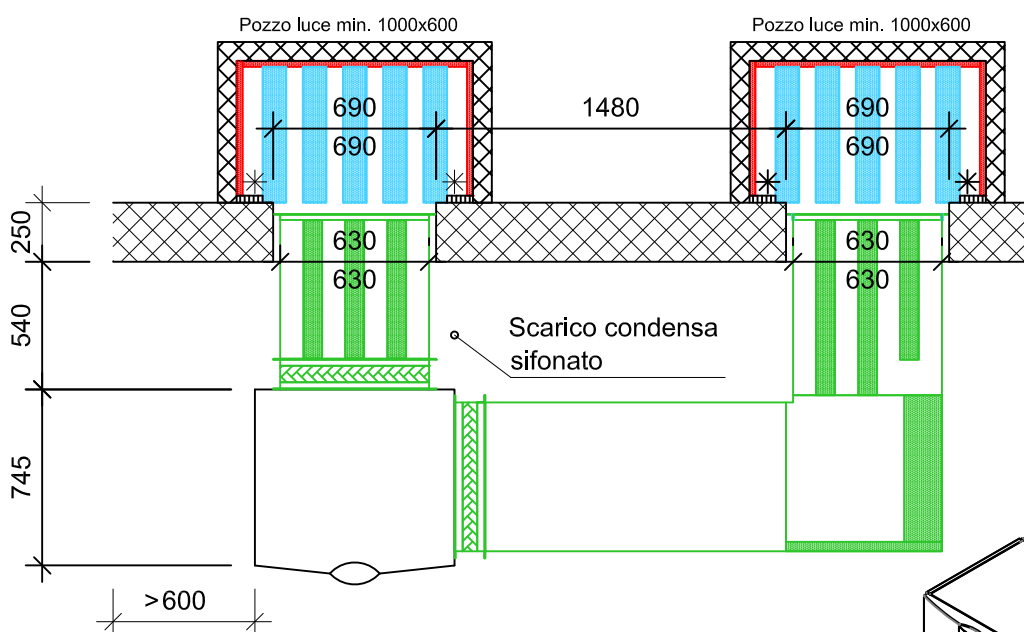
Prospetto:



Attenzione:
Misure in altezza dal
pavimento finito o zoccolo

* Raccomandazione
min. 30mm isolamento

Pianta:



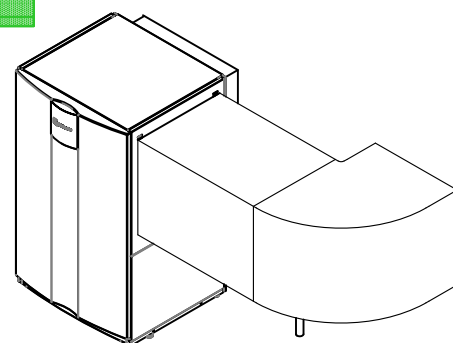
Riduzione fonica:

Tempo 1: **Canale fonoassorbente = -9dB(A)**

Tempo 2: **rivestimento pozzo luce = -3.5dB(A)**

Tempo 3: **coulisse fonoassorbenti nel pozzo luce = -9dB(A)**

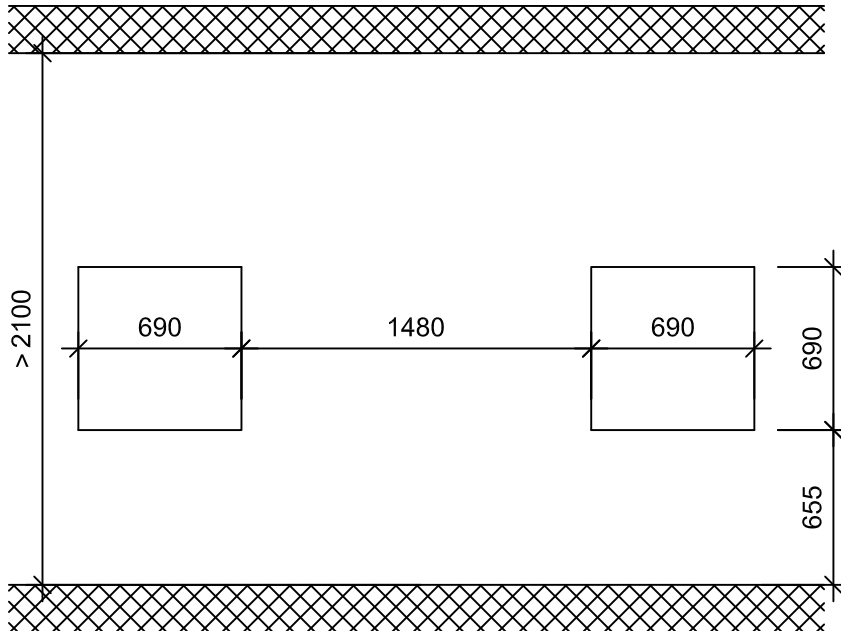
Totale dei 3 provvedimenti: -21.5dB(A)



Stessa facciata sinistra lungo

LWV 122R3

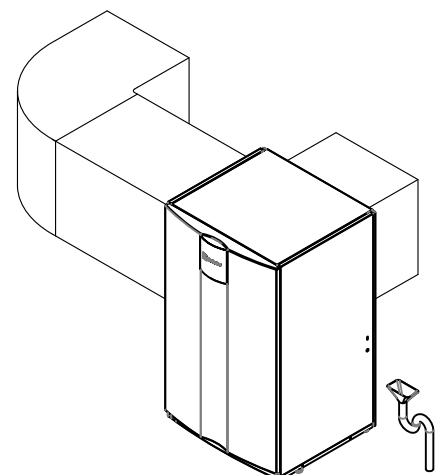
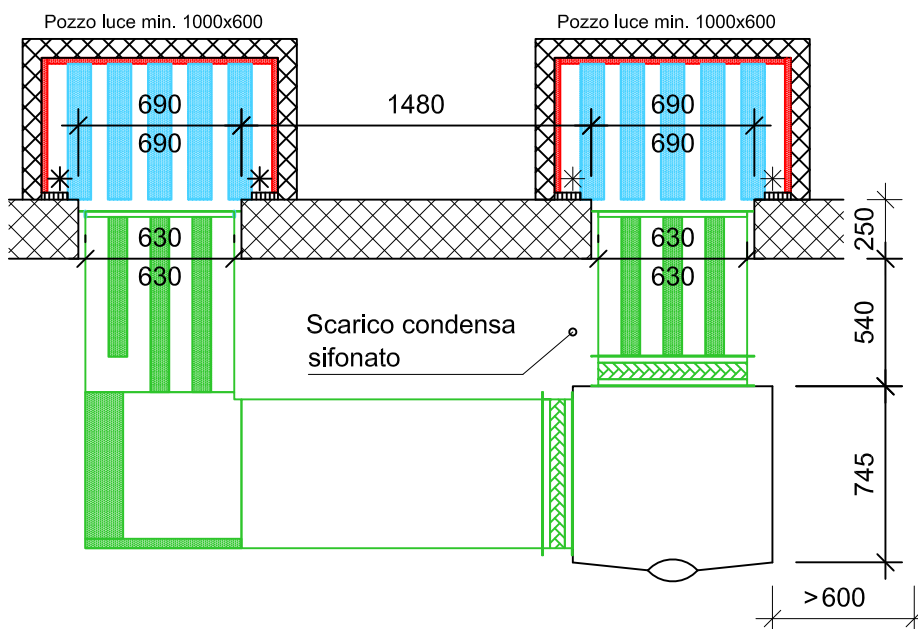
Prospetto:



Attenzione:
Misure in altezza dal
pavimento finito o zoccolo

* Raccomandazione
min. 30mm isolamento

Pianta:



Riduzione fonica:

Tempo 1: **Canale fonoassorbente = -9dB(A)**

Tempo 2: **rivestimento pozzo luce = -3.5dB(A)**

Tempo 3: **coulisse fonoassorbenti nel pozzo luce = -9dB(A)**

Totale dei 3 provvedimenti: -21.5dB(A)