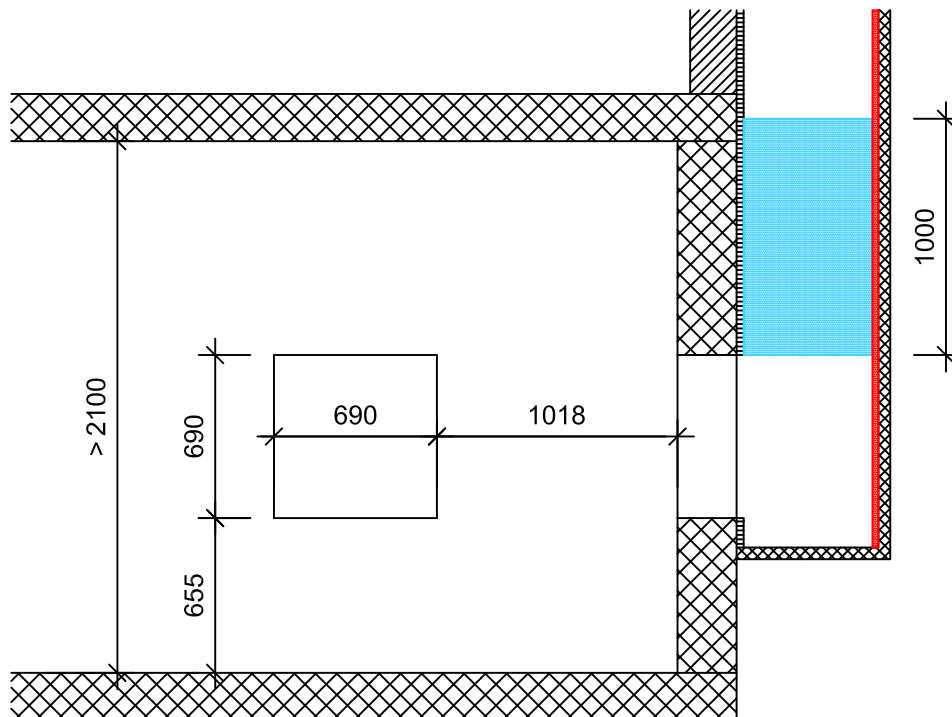


## Posizionamento lungo ad angolo destra

LWV 82R1/3

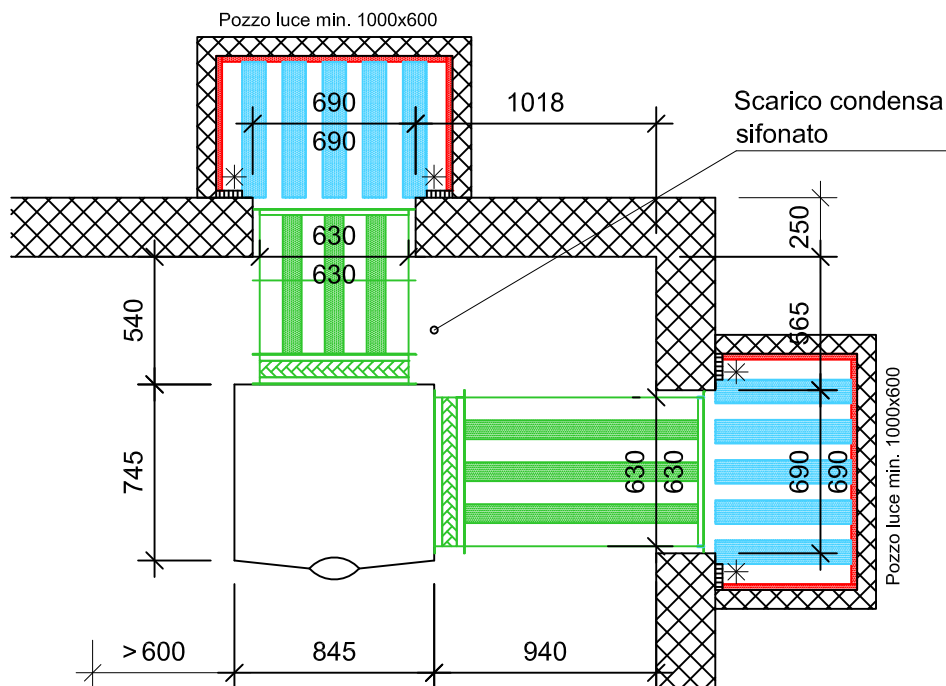
Prospetto:



Attenzione:  
Misure in altezza dal  
pavimento finito o zoccolo

\* Raccomandazione  
min. 30mm isolamento

Pianta:



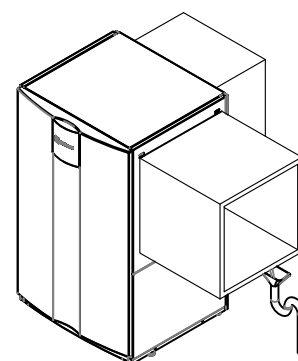
Riduzione fonica:

Tempo 1: **Canale fonoassorbente** = -7.5dB(A)

Tempo 2: **rivestimento pozzo luce** = -3.5dB(A)

Tempo 3: **coulisse fonoassorbenti nel pozzo luce** = -9dB(A)

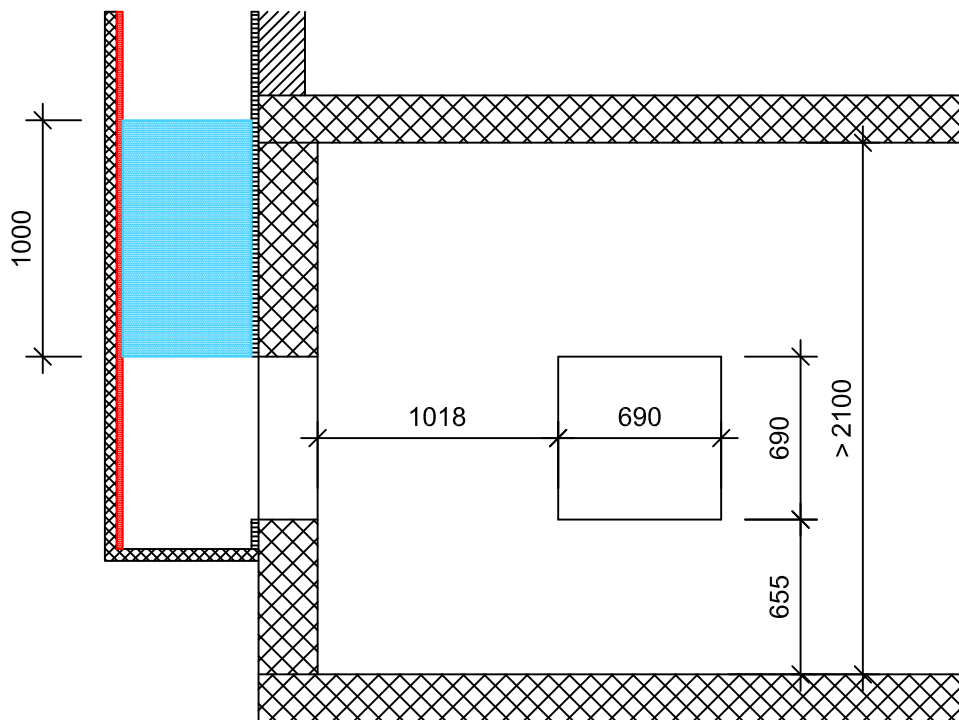
Totale dei 3 provvedimenti: -20dB(A)



## Posizionamento lungo ad angolo sinistra

LWV 82R1/3

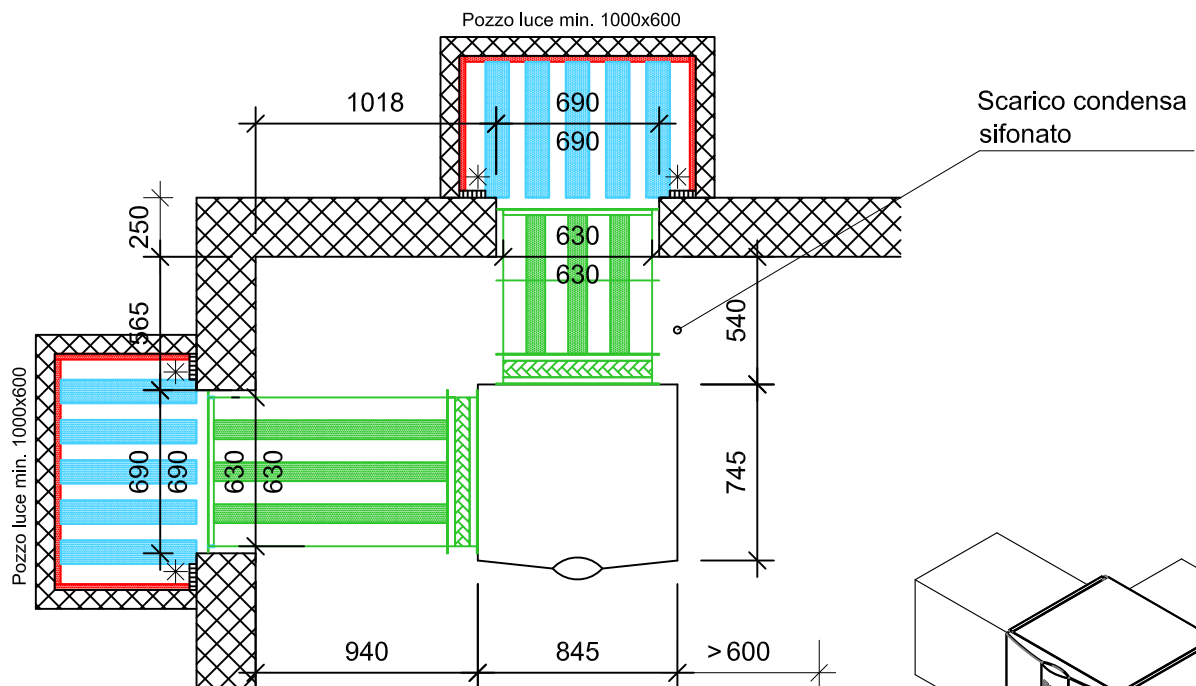
Prospetto:



Attenzione:  
Misure in altezza dal  
pavimento finito o zoccolo

\* Raccomandazione  
min. 30mm isolamento

Pianta:



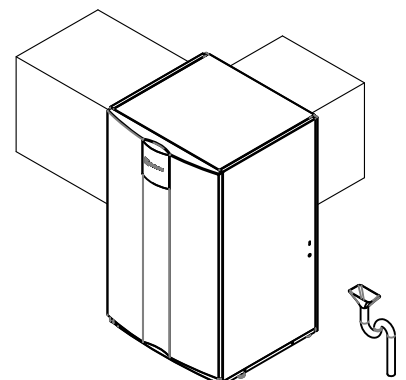
Riduzione fonica:

Tempo 1: **Canale fonoassorbente** = -7.5dB(A)

Tempo 2: **rivestimento pozzo luce** = -3.5dB(A)

Tempo 3: **coulisse fonoassorbenti nel pozzo luce** = -9dB(A)

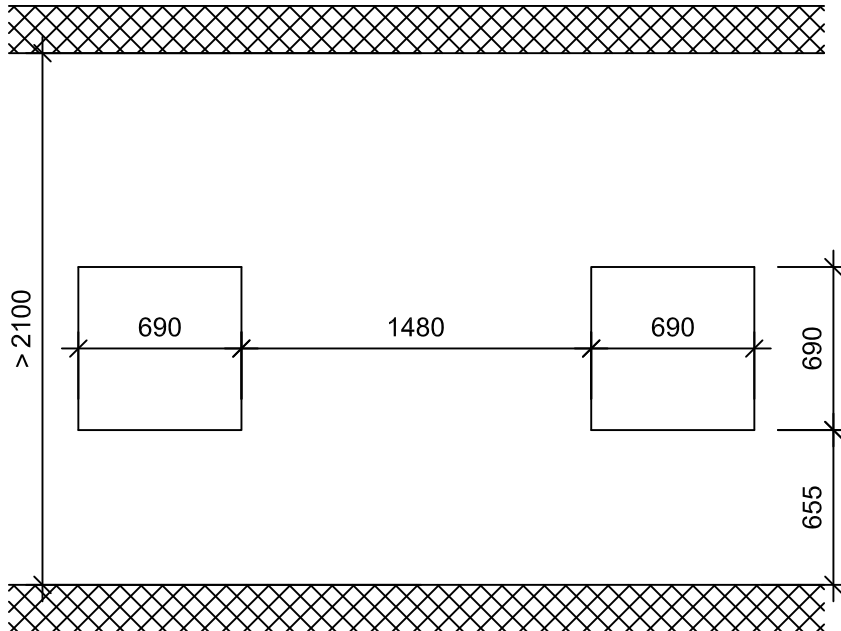
Totale dei 3 provvedimenti: -20dB(A)



Stessa facciata destra lungo

LWV 82R1/3

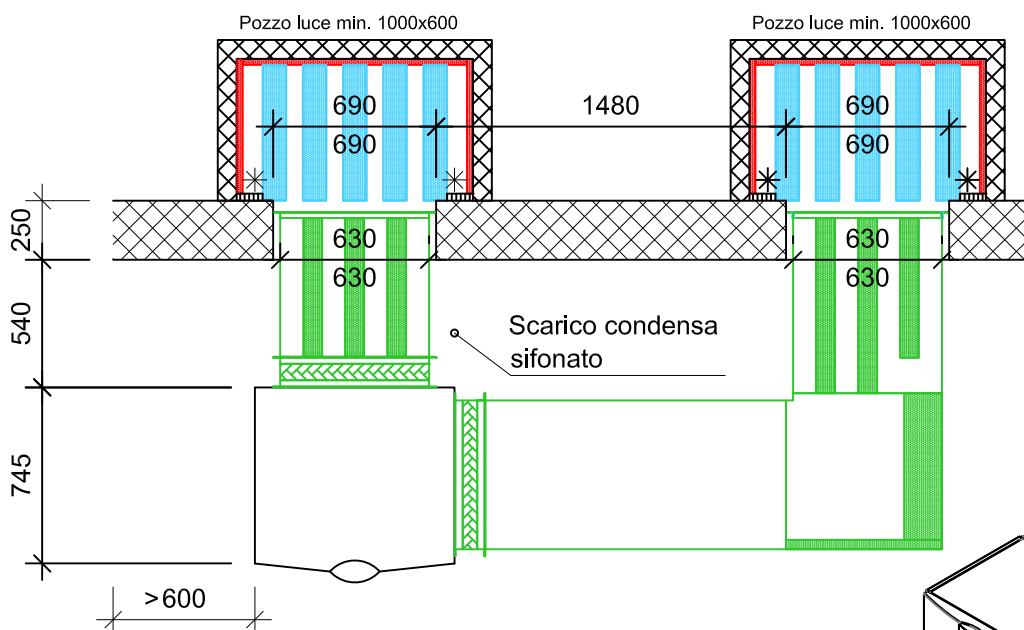
Prospetto:



Attenzione:  
Misure in altezza dal  
pavimento finito o zoccolo

\* Raccomandazione  
min. 30mm isolamento

Pianta:



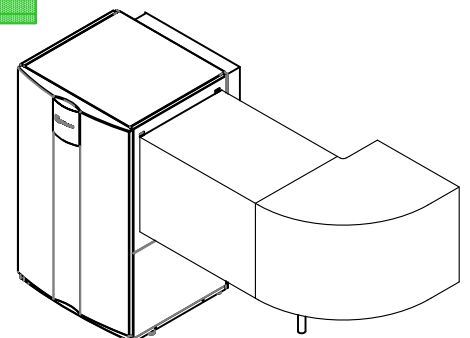
Riduzione fonica:

Tempo 1: Canale fonoassorbente = -9dB(A)

Tempo 2: rivestimento pozzo luce = -3.5dB(A)

Tempo 3: coulisse fonoassorbenti nel pozzo luce = -9dB(A)

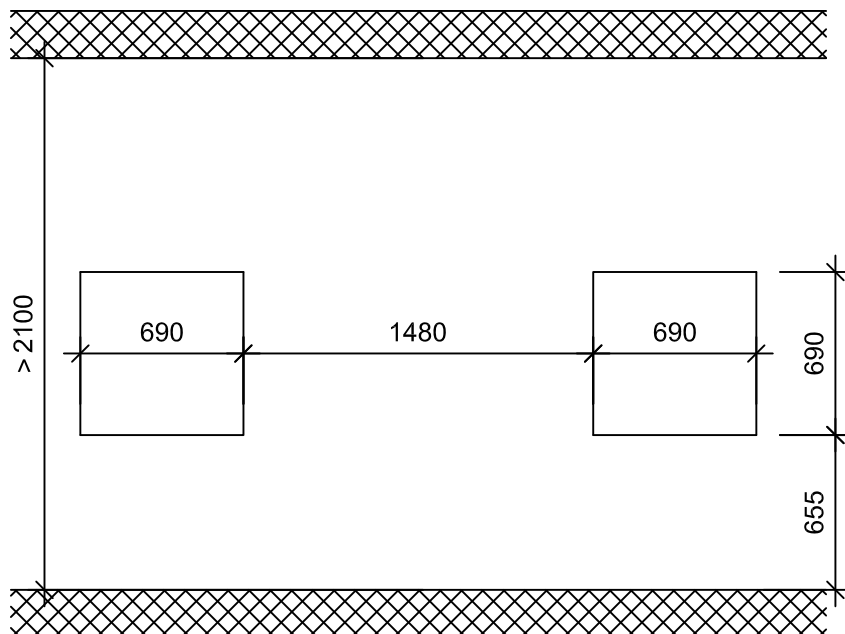
Totale dei 3 provvedimenti: -21.5dB(A)



Stessa facciata sinistra lungo

LWV 82R1/3

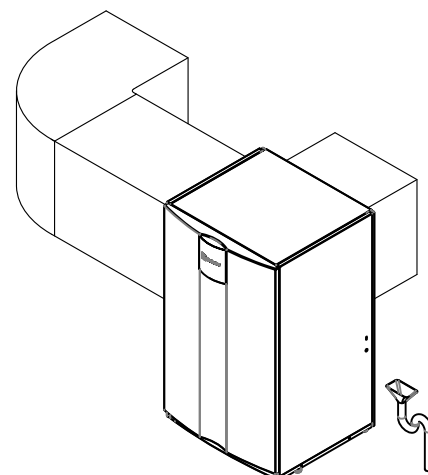
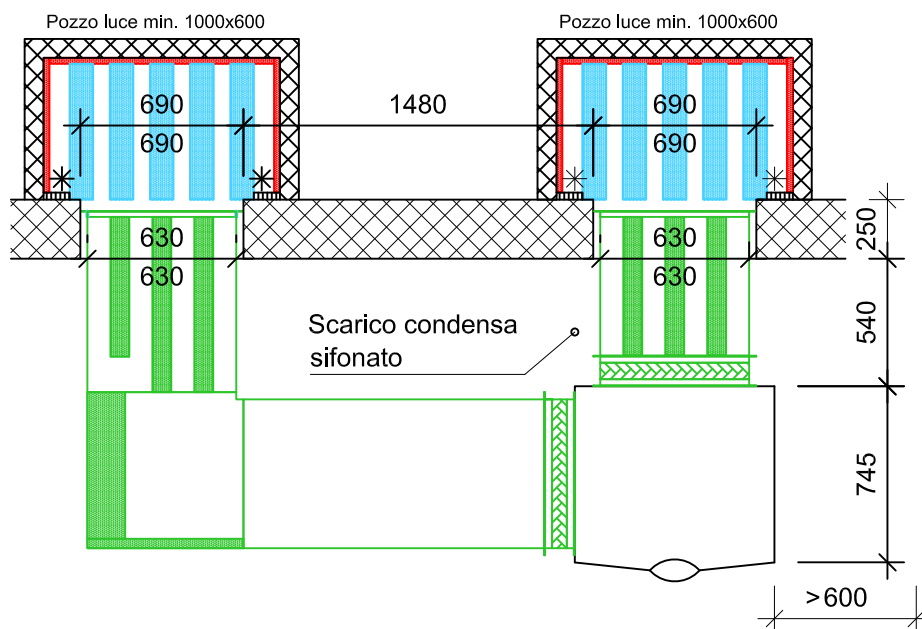
Prospetto:



Attenzione:  
Misure in altezza dal  
pavimento finito o zoccolo

\* Raccomandazione  
min. 30mm isolamento

Pianta:



Riduzione fonica:

Tempo 1: **Canale fonoassorbente** = -9dB(A)

Tempo 2: **rivestimento pozzo luce** = -3.5dB(A)

Tempo 3: **coulisse fonoassorbenti nel pozzo luce** = -9dB(A)

Totale dei 3 provvedimenti: -21.5dB(A)