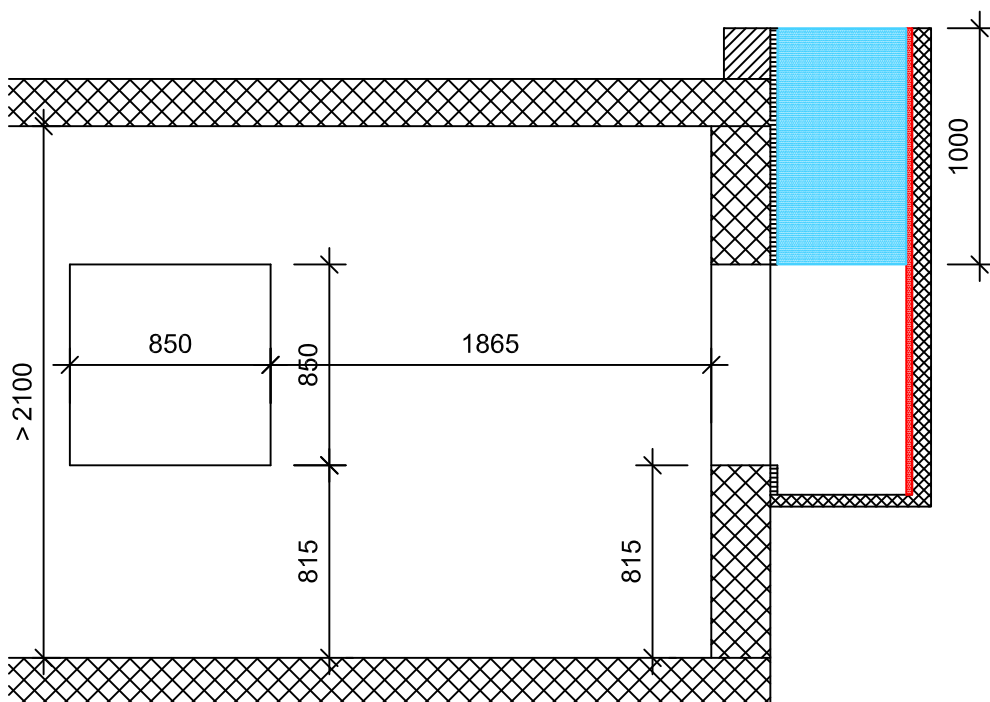


Posizionamento ad angolo destra

LW 180

Prospetto:

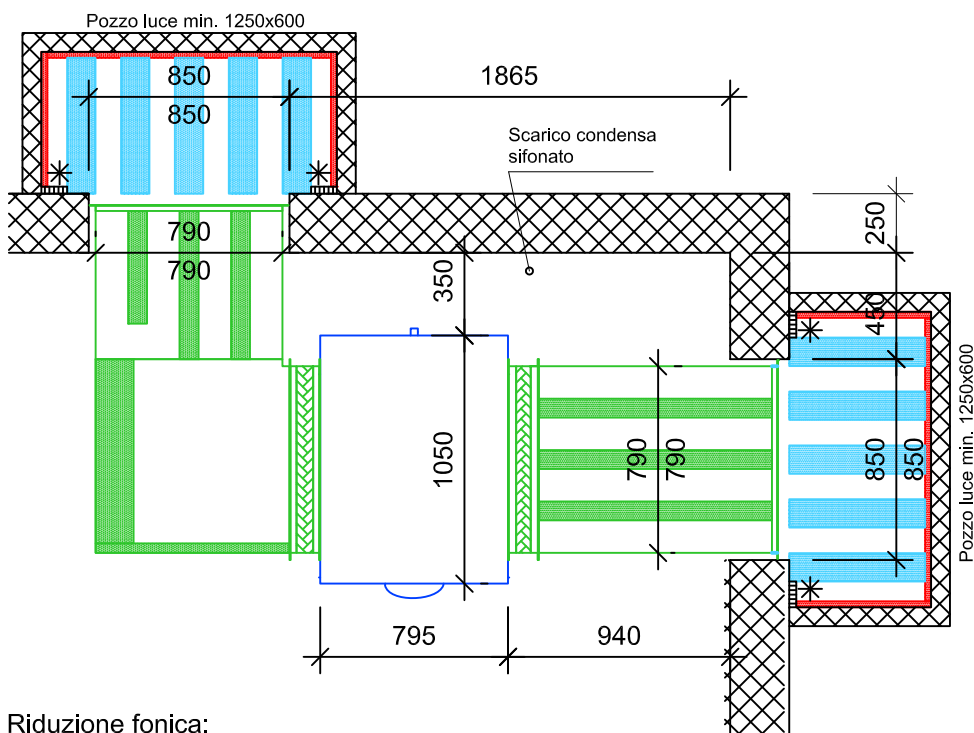


Attenzione:
Misure in altezza dal
pavimento finito o zoccolo

* Raccomandazione
min. 30mm isolamento

DS:
Lastra insonorizzante
con piastra in metallo
H = 30mm

Pianta:



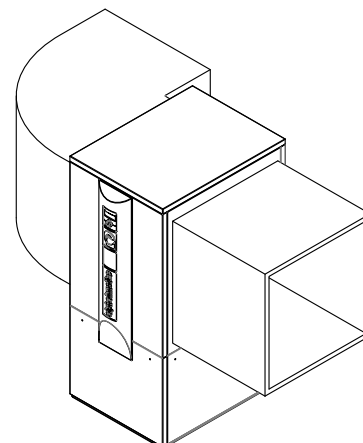
Riduzione fonica:

Tempo 1: Canale fonoassorbente = -10dB(A)

Tempo 2: rivestimento pozzo luce = -3.5dB(A)

Tempo 3: coulisse fonoassorbenti nel pozzo luce = -9dB(A)

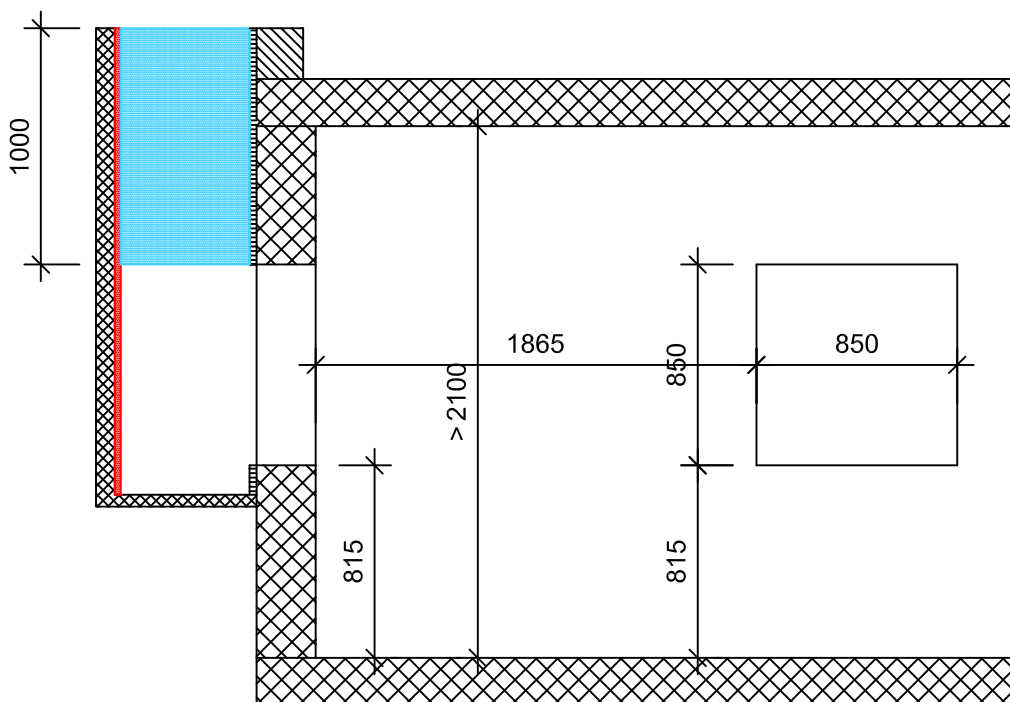
Totale dei 3 provvedimenti: -22.5dB(A)



Posizionamento ad angolo sinistra

LW 180

Prospetto:

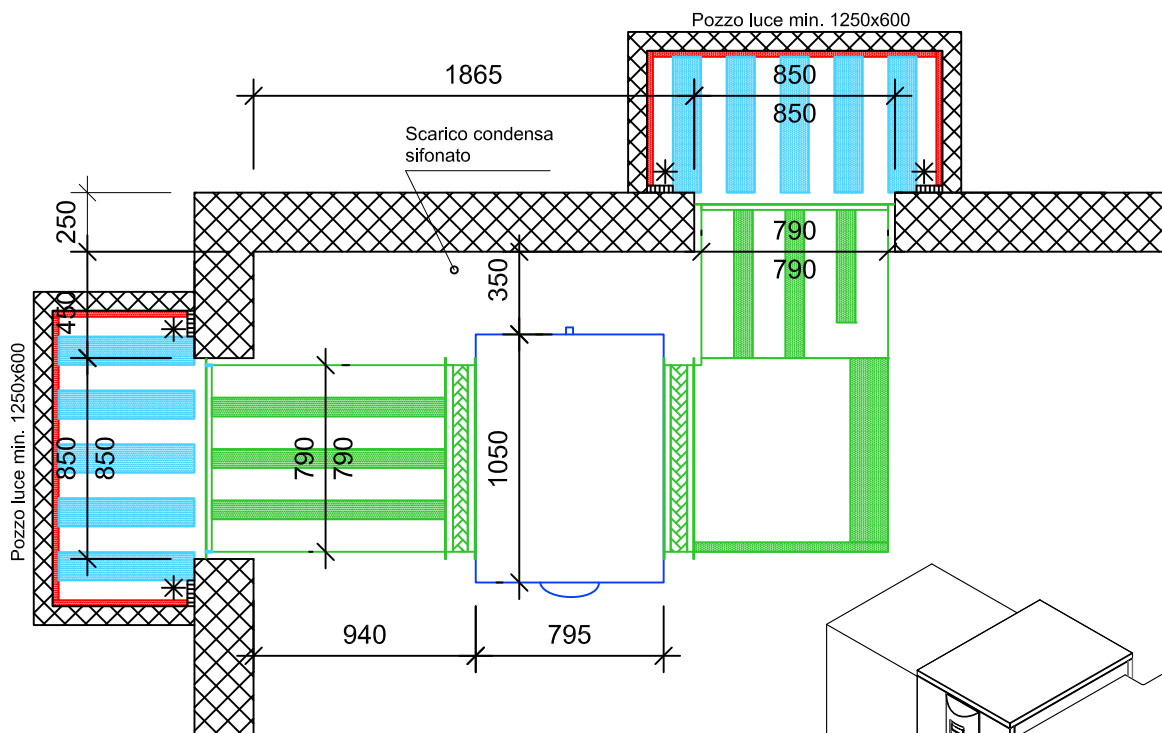


Attenzione:
Misure in altezza dal
pavimento finito o zoccolo

* Raccomandazione
min. 30mm isolamento

DS:
Lastra insonorizzante
con piastra in metallo
H = 30mm

Pianta:



Riduzione fonica:

Tempo 1: Canale fonoassorbente = -10dB(A)

Tempo 2: rivestimento pozzo luce = -3.5dB(A)

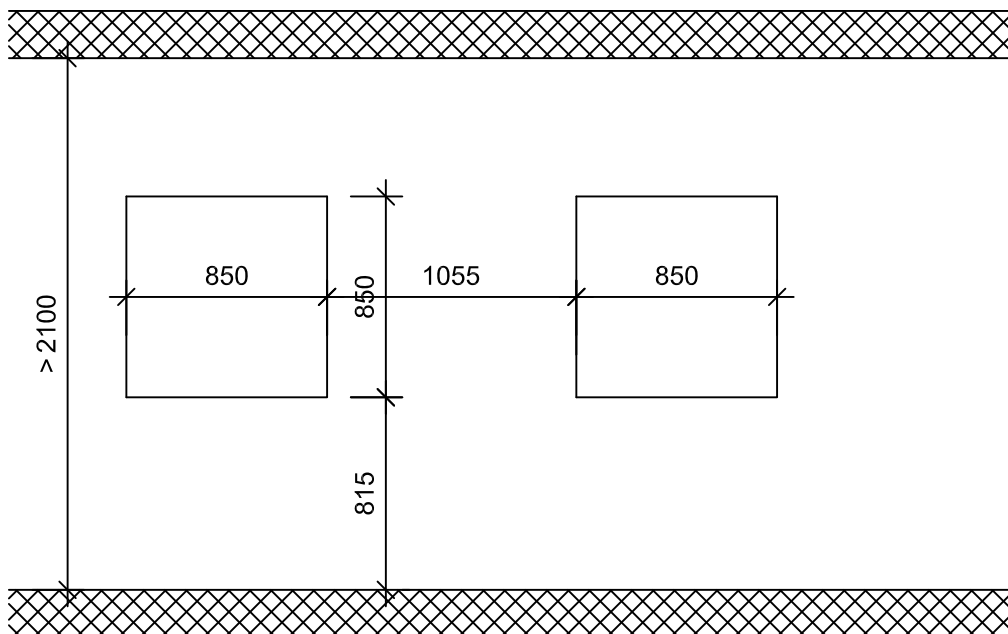
Tempo 3: coulisse fonoassorbenti nel pozzo luce = -9dB(A)

Totale dei 3 provvedimenti: -22.5dB(A)

Stessa facciata corto

LW 180

Prospetto:



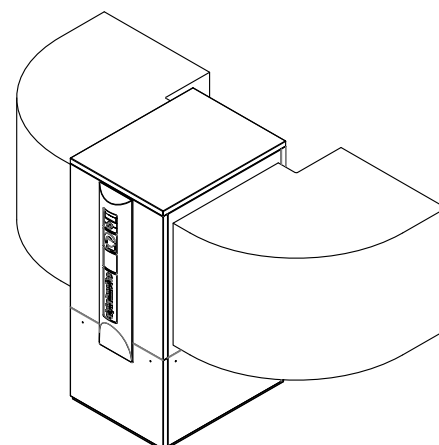
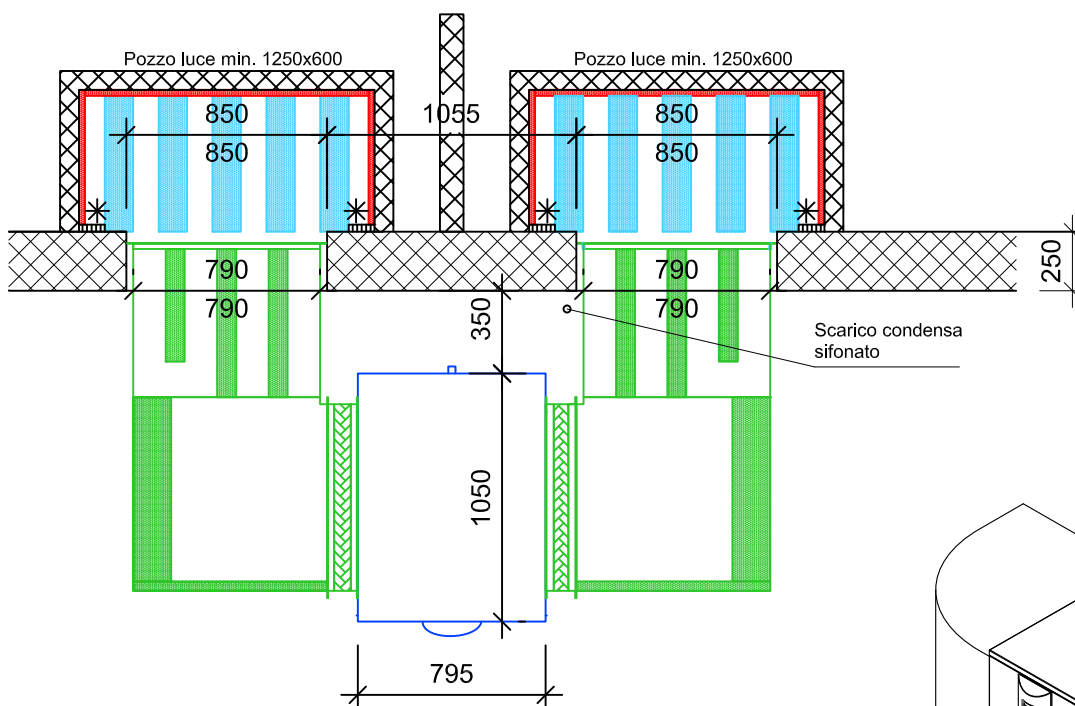
Attenzione:
Misure in altezza dal
pavimento finito o zoccolo

* Raccomandazione
min. 30mm isolamento

DS:
Lastra insonorizzante
con piastra in metallo
H = 30mm

Separazione tecnica
dell' aria altezza 100mm
sopra il pozzo luce

Pianta:



Riduzione fonica:

Tempo 1: **Canale fonoassorbente = -11dB(A)**

Tempo 2: **rivestimento pozzo luce = -3.5dB(A)**

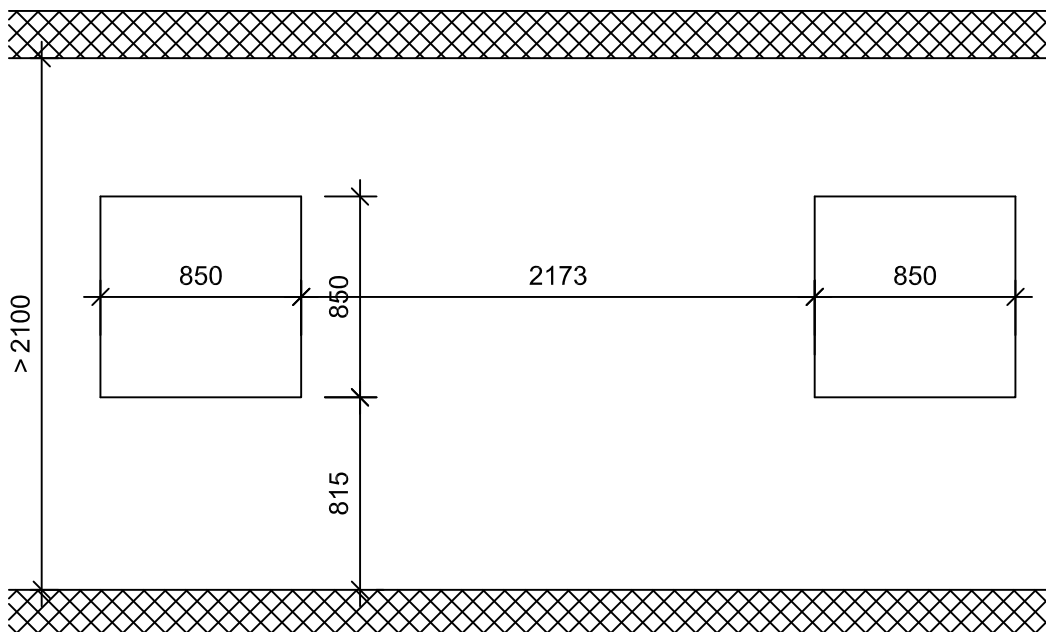
Tempo 3: **coulisse fonoassorbenti nel pozzo luce = -9dB(A)**

Totale dei 3 provvedimenti: **-23.5dB(A)**

Stessa facciata destra lungo

LW 180

Prospetto:

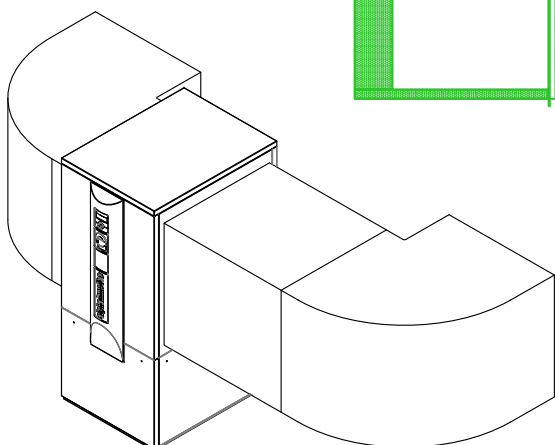
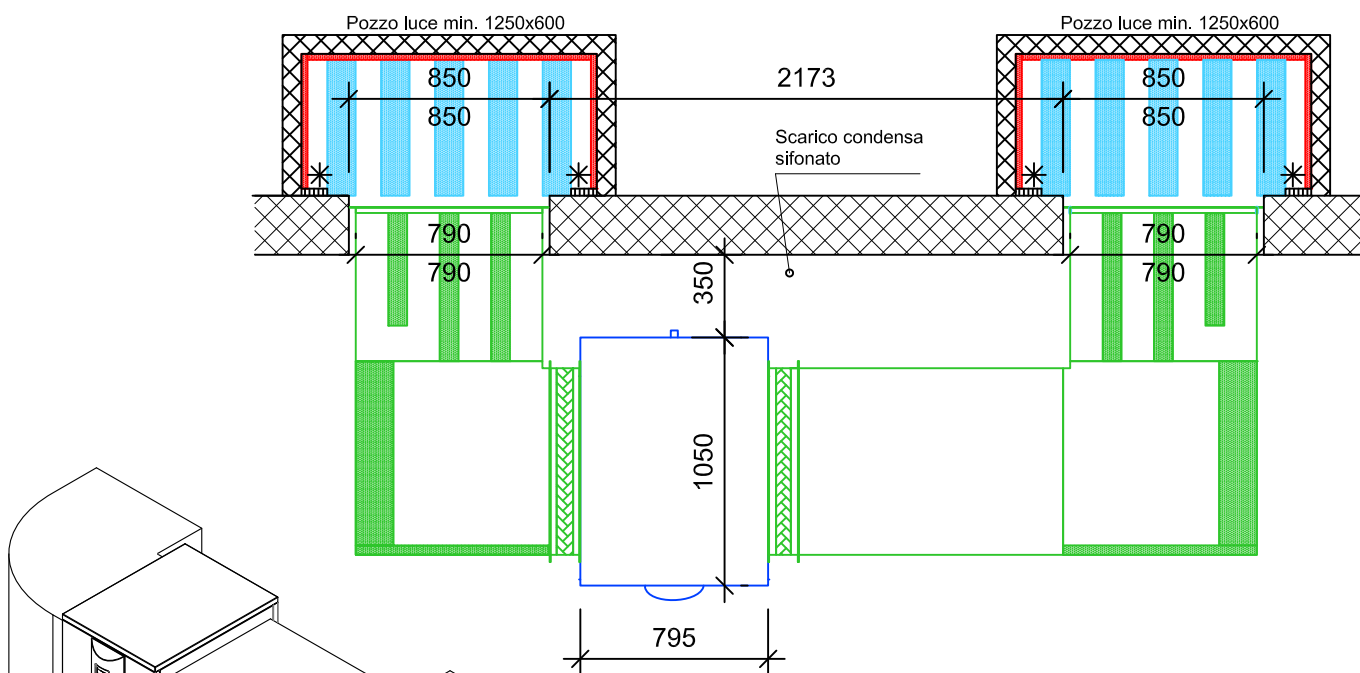


Attenzione:
Misure in altezza dal
pavimento finito o zoccolo

* Raccomandazione
min. 30mm isolamento

DS:
Lastra insonorizzante
con piastra in metallo
H = 30mm

Pianta:



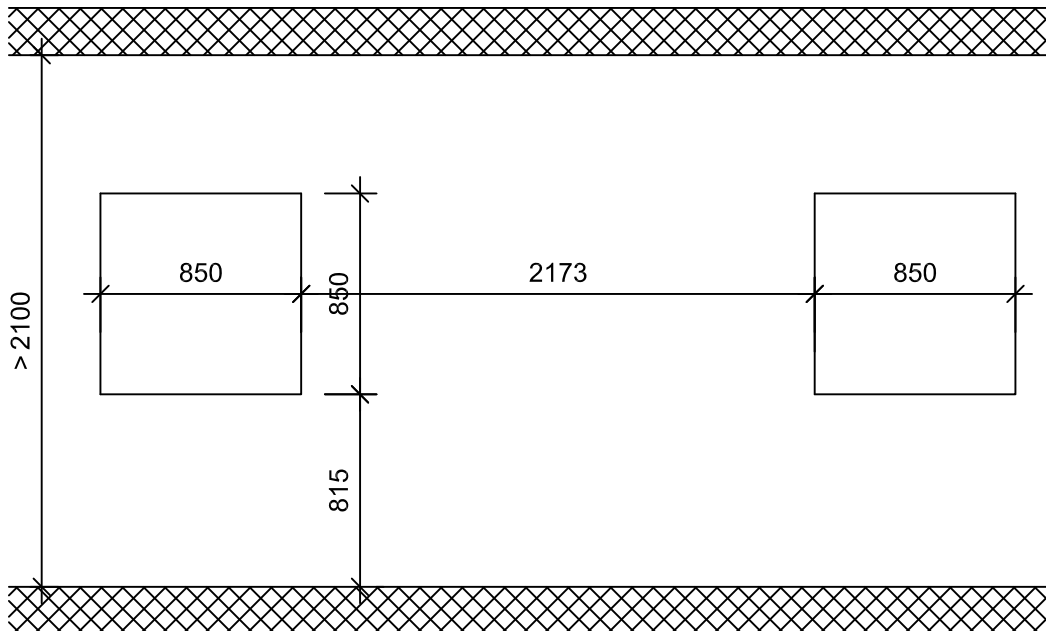
Riduzione fonica:
Tempo 1: **Canale fonoassorbente** = -11dB(A)
Tempo 2: **rivestimento pozzo luce** = -3.5dB(A)
Tempo 3: **coulisse fonoassorbenti nel pozzo luce** = -9dB(A)

Totale dei 3 provvedimenti: -23.5dB(A)

Stessa facciata sinistra lungo

LW 180

Prospetto:

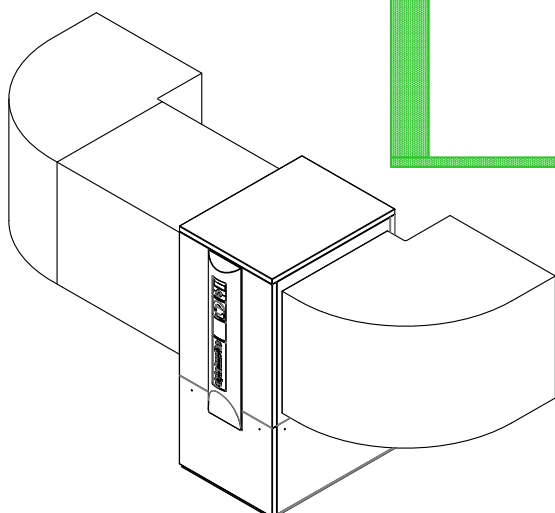
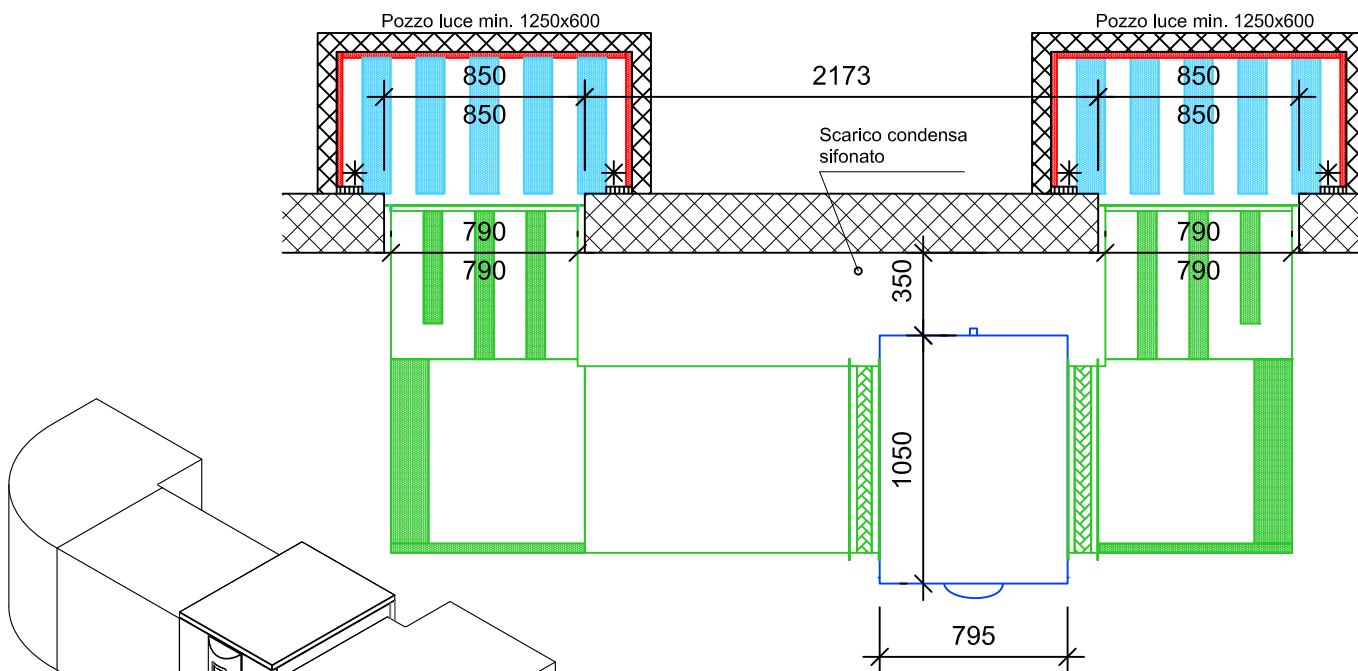


Attenzione:
Misure in altezza dal
pavimento finito o zoccolo

* Raccomandazione
min. 30mm isolamento

DS:
Lastra insonorizzante
con piastra in metallo
H = 30mm

Pianta:



Riduzione fonica:

Tempo 1: **Canale fonoassorbente** = -11dB(A)

Tempo 2: **rivestimento pozzo luce** = -3.5dB(A)

Tempo 3: **coulisse fonoassorbenti nel pozzo luce** = -9dB(A)

Totale dei 3 provvedimenti: -23.5dB(A)