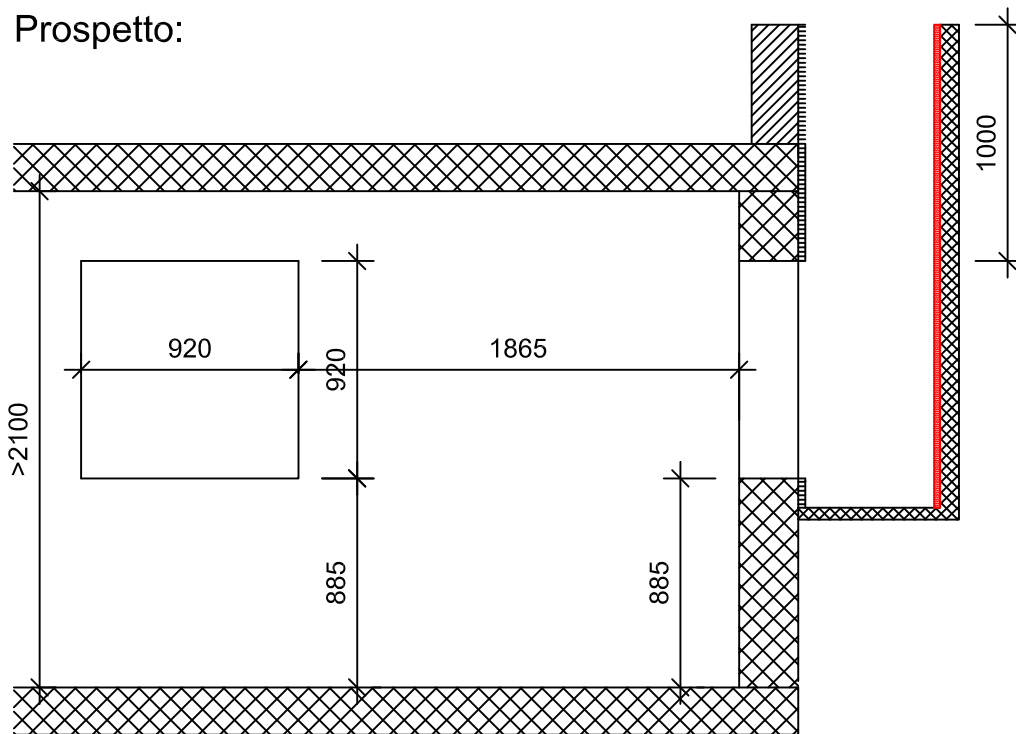


Posizionamento ad angolo destra

LW 300(L)

Prospetto:



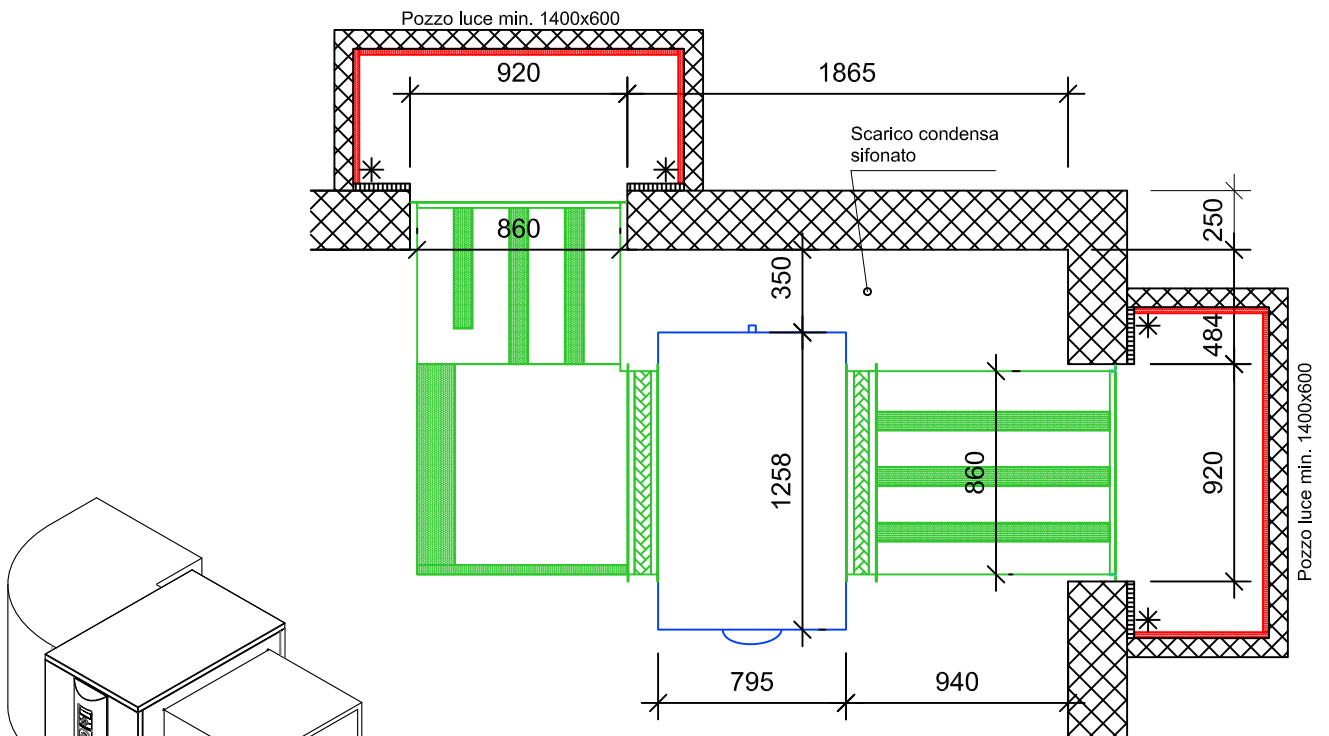
Attenzione:  
Misure in altezza dal  
pavimento finito o zoccolo

\* Raccomandazione  
min. 30mm isolamento

DS:  
Lastra insonorizzante  
con piastra in metallo  
H = 30mm

Apertura indispensabile:  
900mm

Pianta:



Riduzione fonica:

Tempo 1: **Canale fonoassorbente = -10dB(A)**

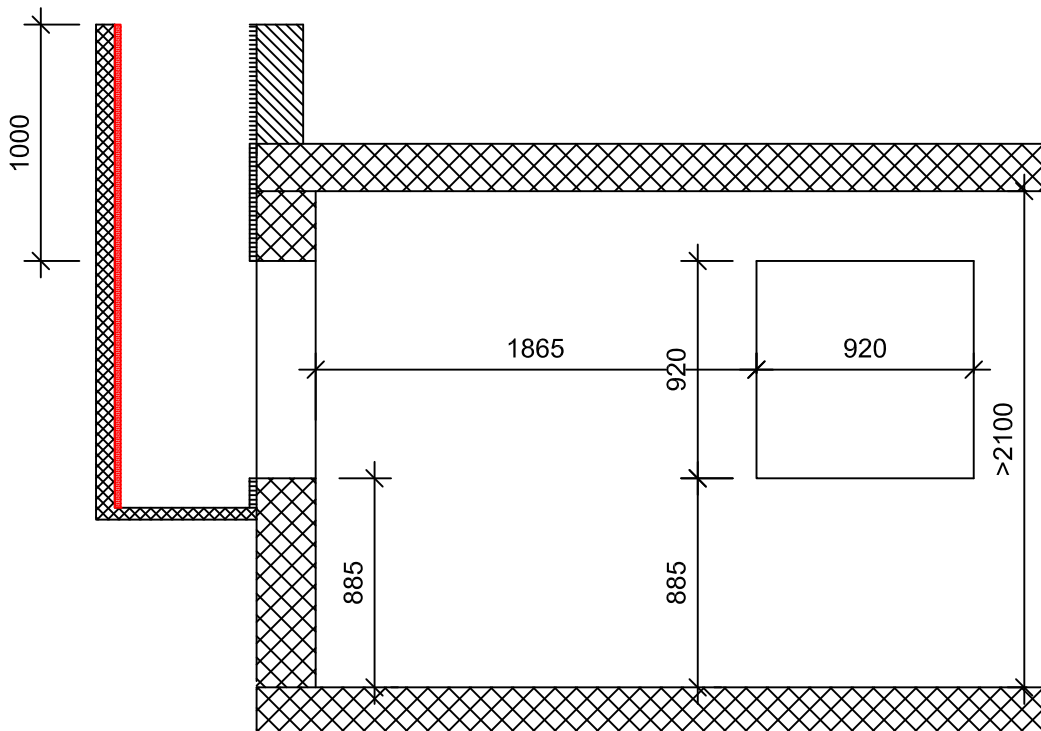
Tempo 2: **rivestimento pozzo luce = -3.5dB(A)**

Totale tutte le misure: -13.5dB(A)

Posizionamento ad angolo sinistra

LW 300(L)

Prospetto:



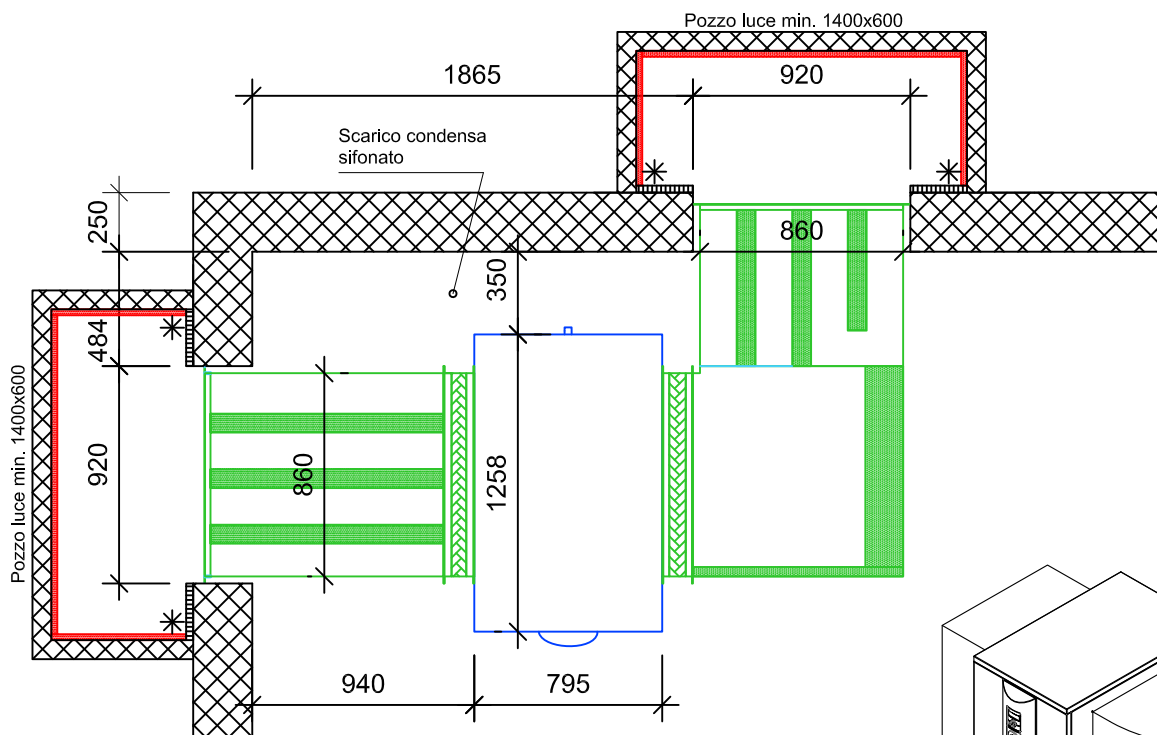
Attenzione:  
Misure in altezza dal  
pavimento finito o zoccolo

\* Raccomandazione  
min. 30mm isolamento

DS:  
Lastra insonorizzante  
con piastra in metallo  
H = 30mm

Apertura indispensabile:  
900mm

Pianta:

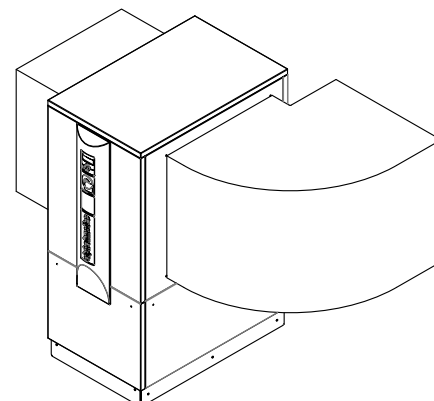


Riduzione fonica:

Tempo 1: **Canale fonoassorbente = -10dB(A)**

Tempo 2: **rivestimento pozzo luce = -3.5dB(A)**

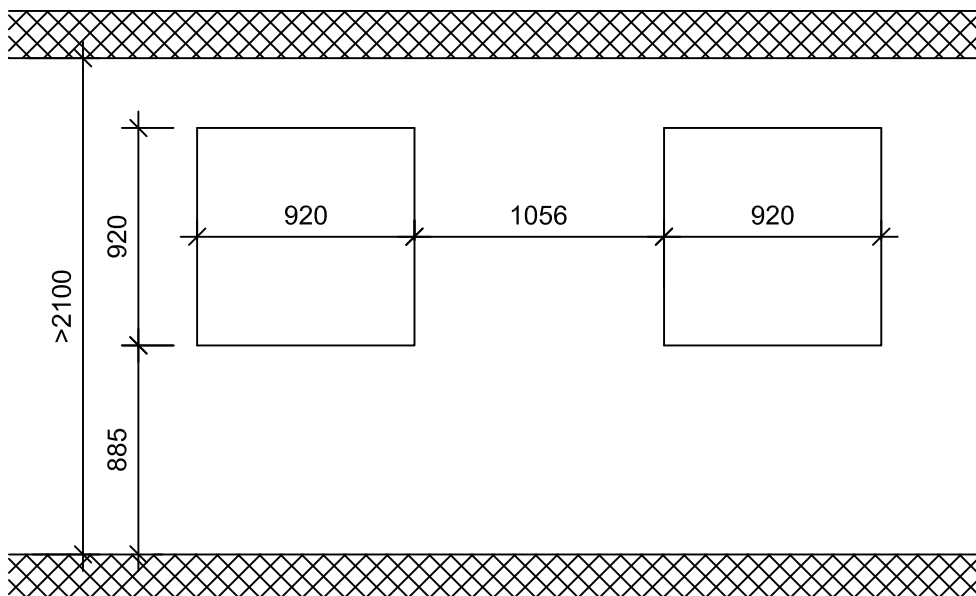
Totale tutte le misure: -13.5dB(A)



Stessa facciata corto

LW 300(L)

Prospetto:



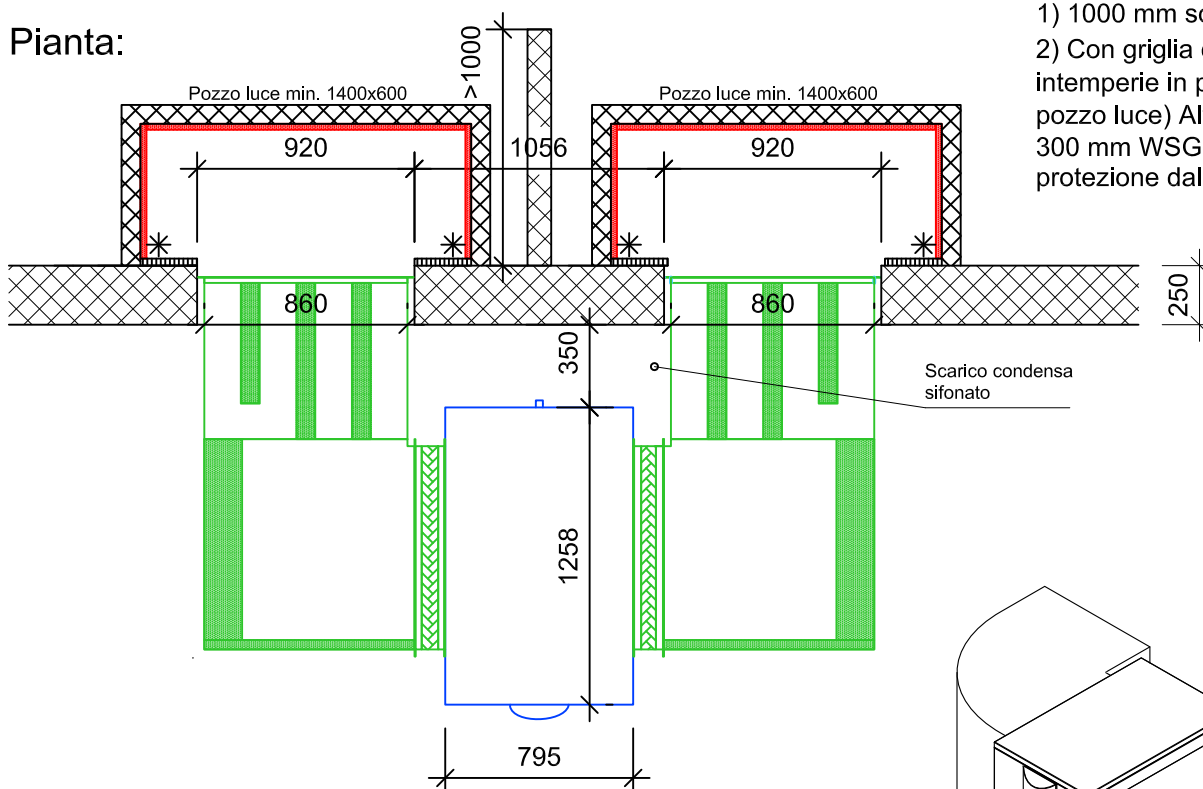
Attenzione:  
Misure in altezza dal  
pavimento finito o zoccolo

\* Raccomandazione  
min. 30mm isolamento

DS:  
Lastra insonorizzante  
con piastra in metallo  
H = 30mm

Apertura indispensabile:  
900mm

Pianta:



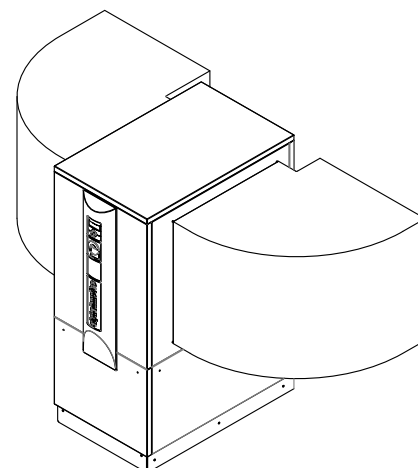
Separazione tecnica  
dell' aria altezza:  
1) 1000 mm sopra il pozzo luce  
2) Con griglia di protezione dalle  
intemperie in parete (senza  
pozzo luce) Altezza fino a  
300 mm WSG (griglia di  
protezione dalle intemperie)

Riduzione fonica:

Tempo 1: **Canale fonoassorbente = -11dB(A)**

Tempo 2: **rivestimento pozzo luce = -3.5dB(A)**

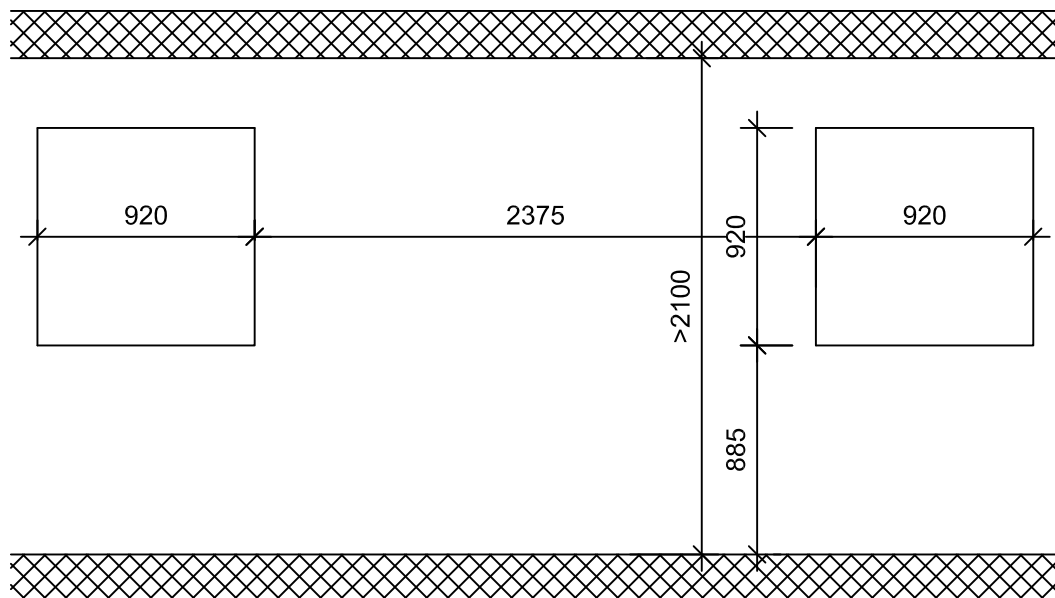
Totale tutte le misure: -14.5dB(A)



Stessa facciata destra lungo

LW 300(L)

Prospetto:



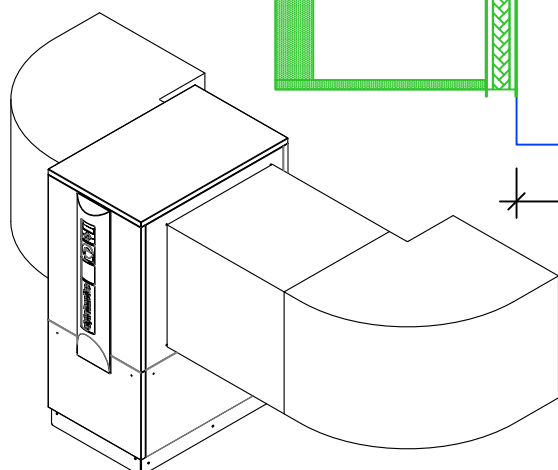
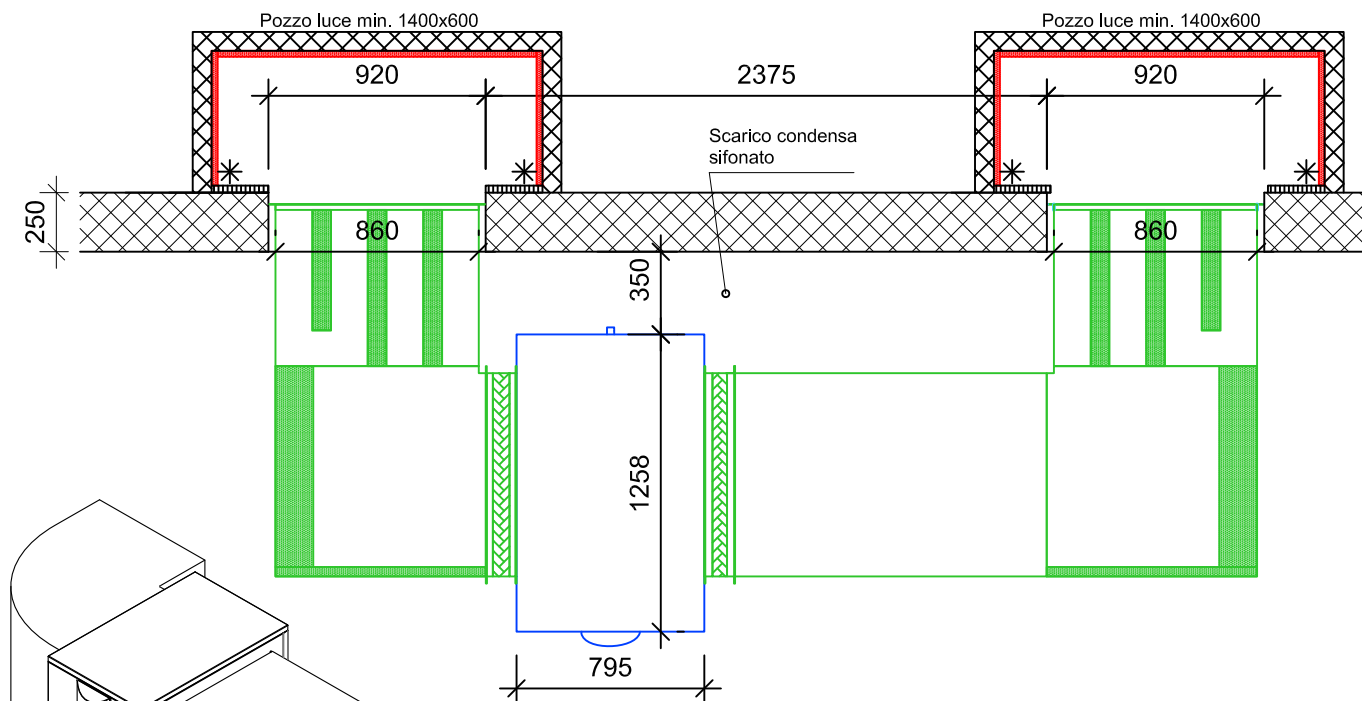
Attenzione:  
Misure in altezza dal  
pavimento finito o zoccolo

\* Raccomandazione  
min. 30mm isolamento

DS:  
Lastra insonorizzante  
con piastra in metallo  
H = 30mm

Apertura indispensabile:  
900mm

Pianta:

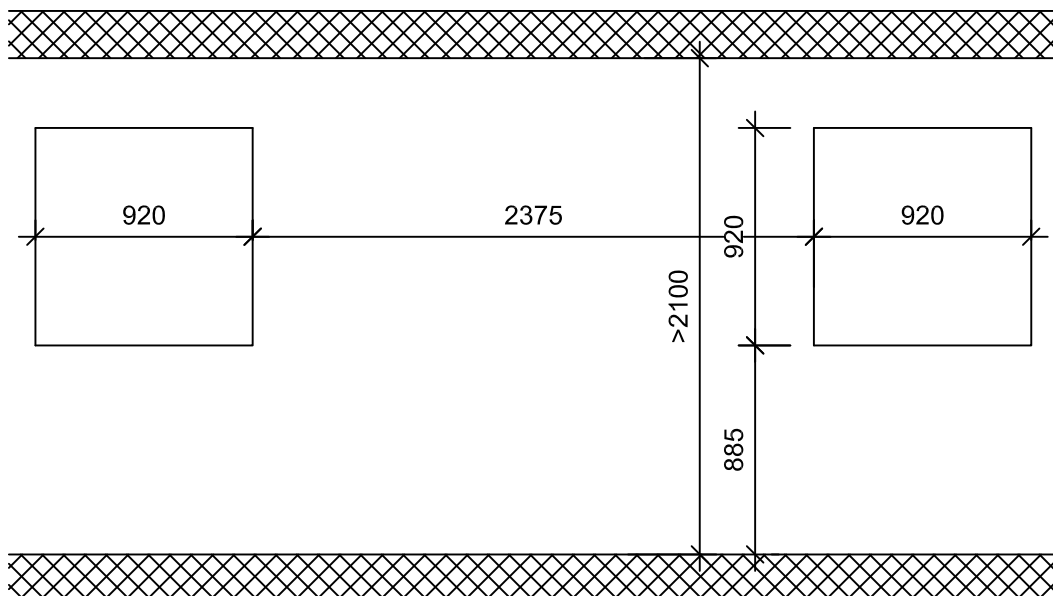


Riduzione fonica:  
Tempo 1: **Canale fonoassorbente = -11dB(A)**  
Tempo 2: **rivestimento pozzo luce = -3.5dB(A)**  
Totale tutte le misure: -14.5dB(A)

Stessa facciata sinistra lungo

LW 300(L)

Prospetto:



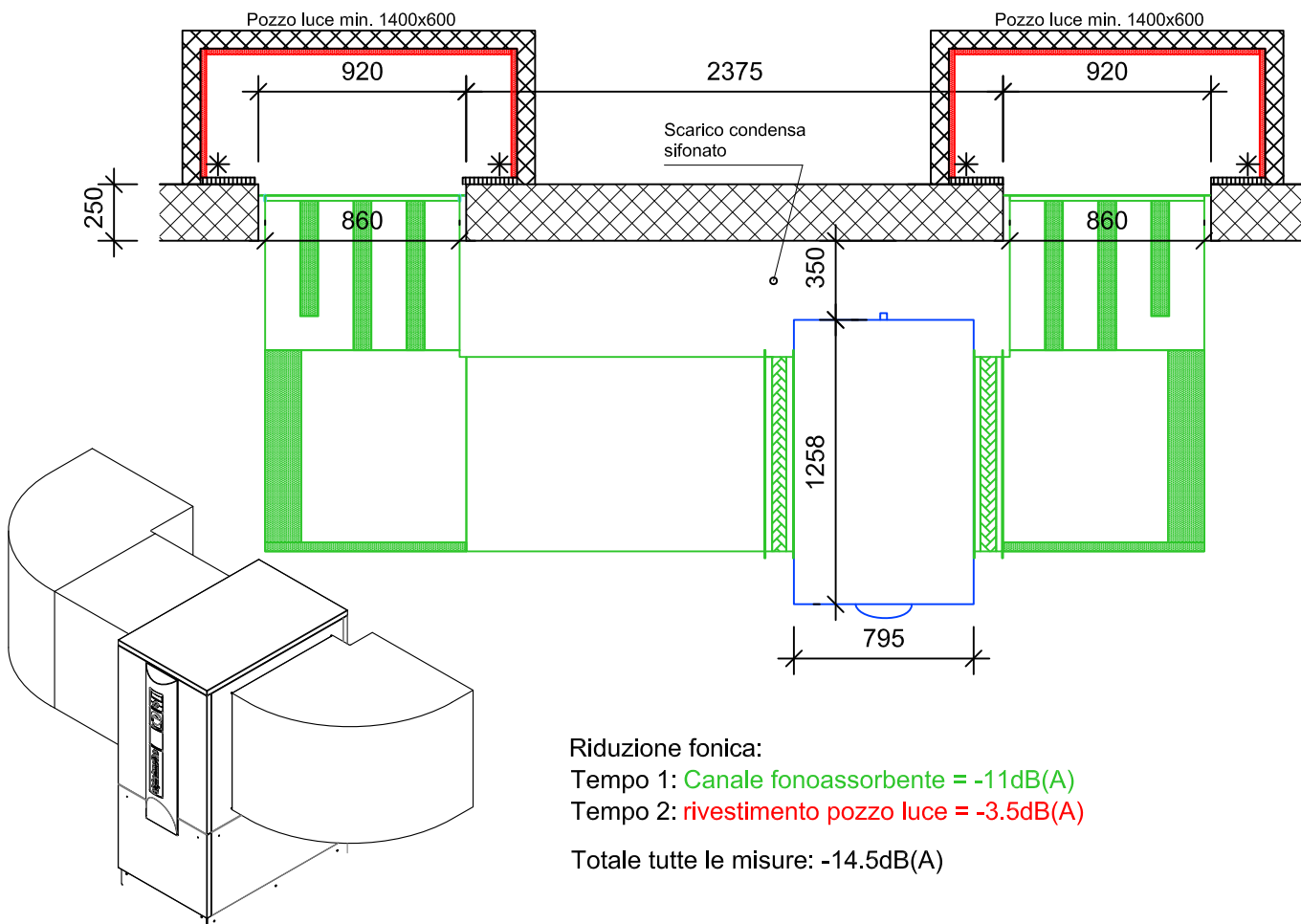
Attenzione:  
Misure in altezza dal  
pavimento finito o zoccolo

\* Raccomandazione  
min. 30mm isolamento

DS:  
Lastra insonorizzante  
con piastra in metallo  
H = 30mm

Apertura indispensabile:  
900mm

Pianta:



Riduzione fonica:  
Tempo 1: **Canale fonoassorbente = -11dB(A)**  
Tempo 2: **rivestimento pozzo luce = -3.5dB(A)**  
Totale tutte le misure: -14.5dB(A)