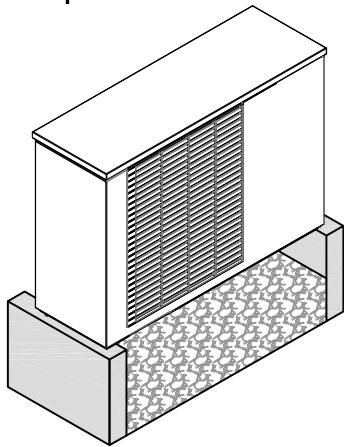


Tipo apparecchio

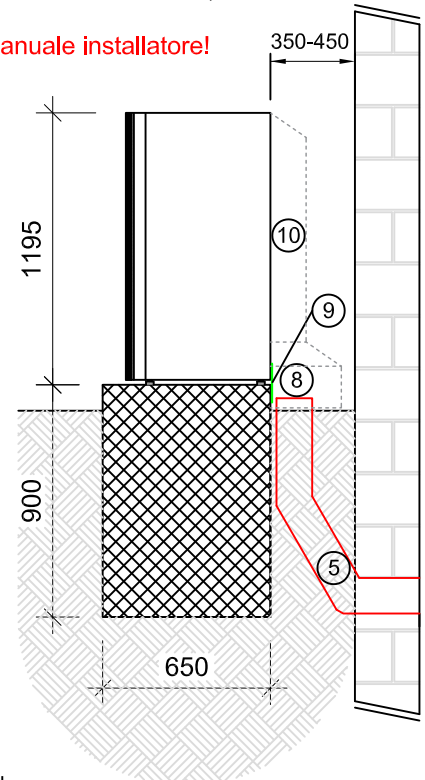
NP-AW 20-12 / 16 / 20

Prospetto:



Rispettare scrupolosamente le indicazioni del manuale installatore!

Vista laterale:

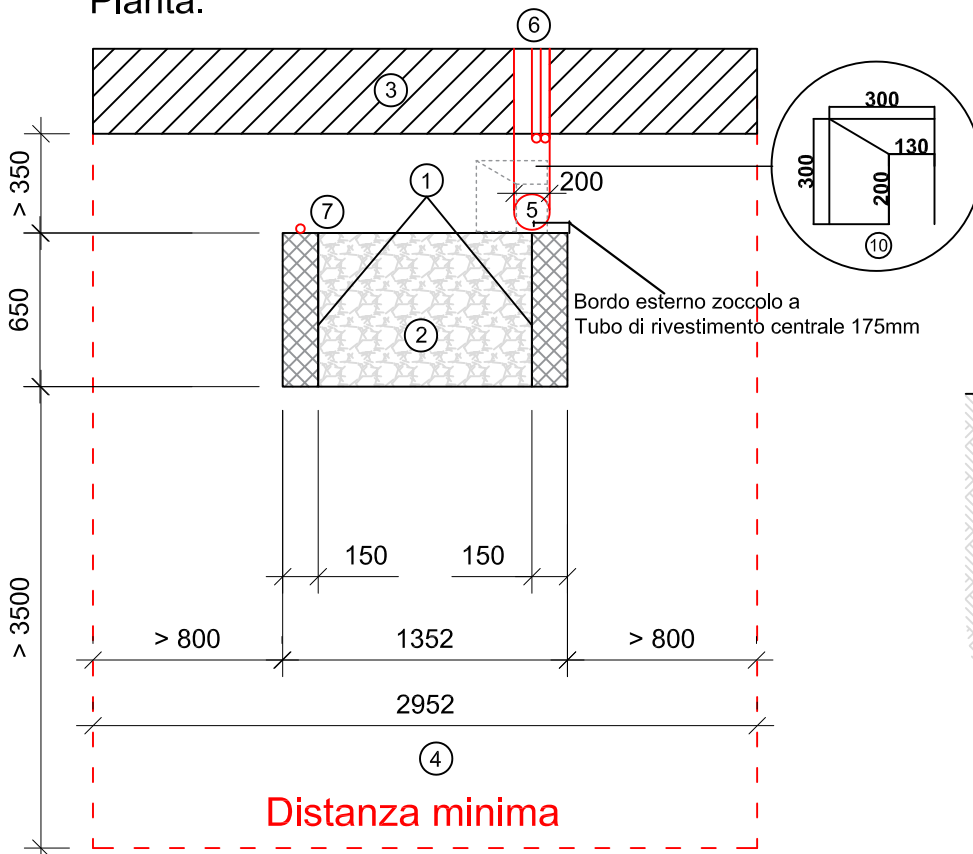


Legenda:

- 1 Fondazione a striscia PxLxH: 650x150x900mm
- 2 Parte libera
- 3 Muro di facciata
- 4 Spazio libero per manutenzione
- 5 Diametro condotta min. 200 mm!
Utilizzare curve con raggio massimo di 30°, mantenere un raggio ampio!
Curva prestampate a 90° sono vietate!
- 6 Tubo vuoto per cavo elettrico Ø50mm
Tubo vuoto per cavo BUS Ø35mm
- 7 Scarico acqua condensa D=40mm, condotta con protezione gelo
- 8 Considerare l'altezza di innevamento locale, l'evaporatore deve sempre rimanere libero.
- 9 La pompa di calore deve essere posizionata a filo della fondazione a striscia per garantire il montaggio del coperchio.
- 10 Copertura in lamiera per proteggere i tubo di collegamento (regolabile in altezza)

Tutte le opere di sigillatura de tubi fodera e dell'introduzione nello stabile sono a carico del committente!

Pianta:



Parte anteriore:

