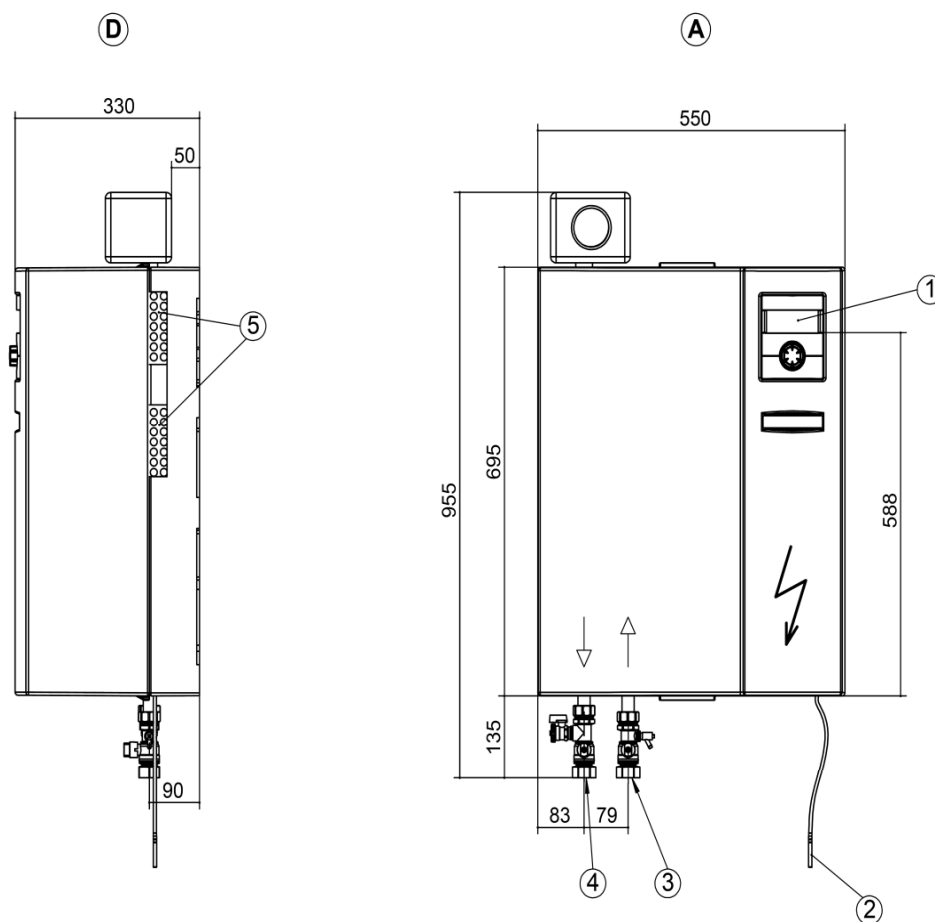


Tipo apparecchio

HMD 1 (E)



Legenda:

- A = Vista anteriore
- D = Vista laterale da destra
- 1 = Quadro comandi
- 2 = Sonda di ritorno ca. 5,5m dall'apparecchio
- 3 = Entrata acqua di riscaldamento (mandata) Rp 1" IG
- 4 = Uscita acqua di riscaldamento (mandata) Rp 1" IG
- 5 = Guide cavi elettrici / sonda

Il modulo idraulico viene installato nella mandata del riscaldamento!