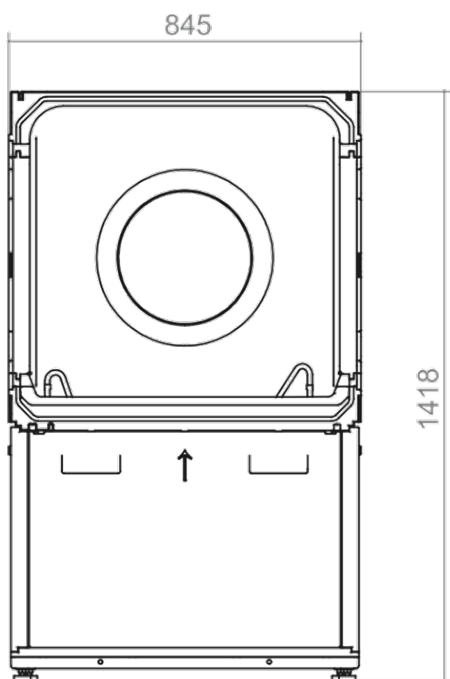


Tipo apparecchio

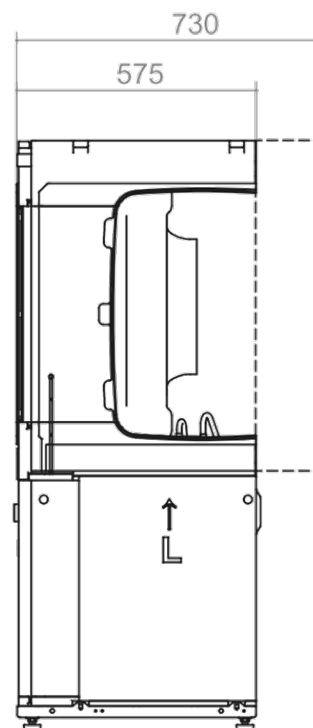
LWAV 82R1/3

Disegno dimensionali 2

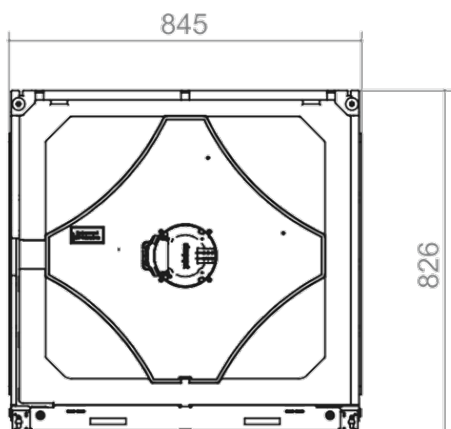
A1



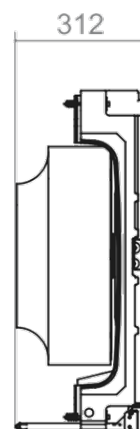
B1



A2



B2



Legenda:

- | | | | | | |
|----|---|---------------------------------------|----|---|---|
| A1 | = | Modulo pompa di calore vista frontale | B1 | = | Modulo pompa di calore vista laterale da sinistra |
| A2 | = | Modulo ventola vista frontale | B2 | = | Modulo ventola vista laterale da sinistra |