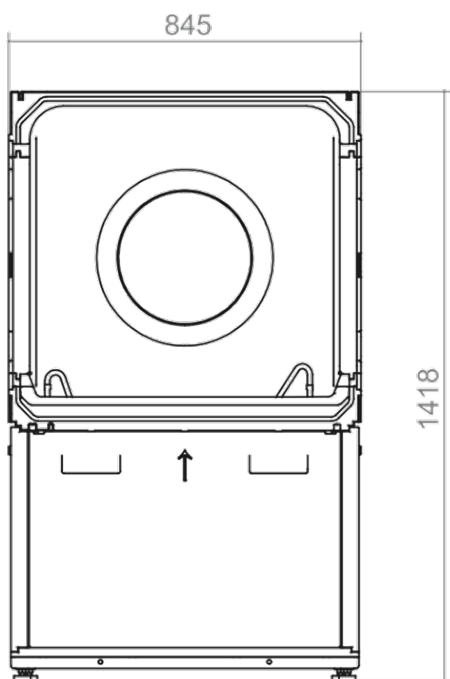


## Tipo apparecchio

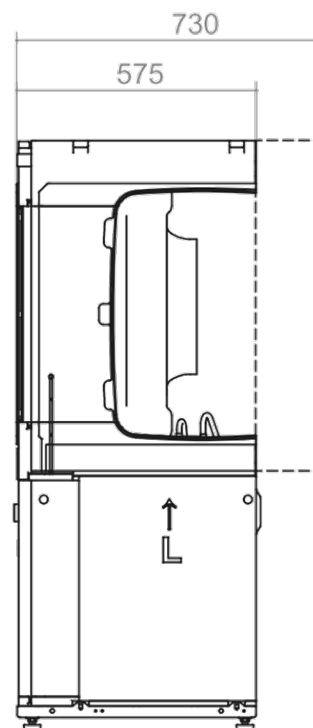
**LWAV 82R1/3**

### Disegno dimensionali 2

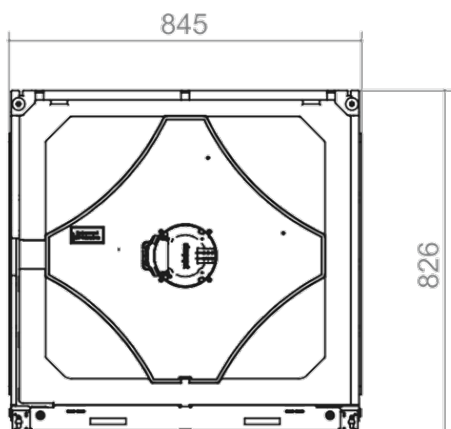
**A1**



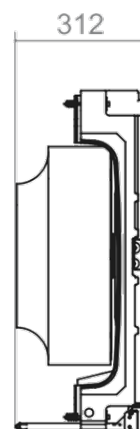
**B1**



**A2**



**B2**



### Legenda:

- |  |  |
|--|--|
| A1 = Modulo pompa di calore vista frontale | B1 = Modulo pompa di calore vista laterale da sinistra |
| A2 = Modulo ventola vista frontale         | B2 = Modulo ventola vista laterale da sinistra         |