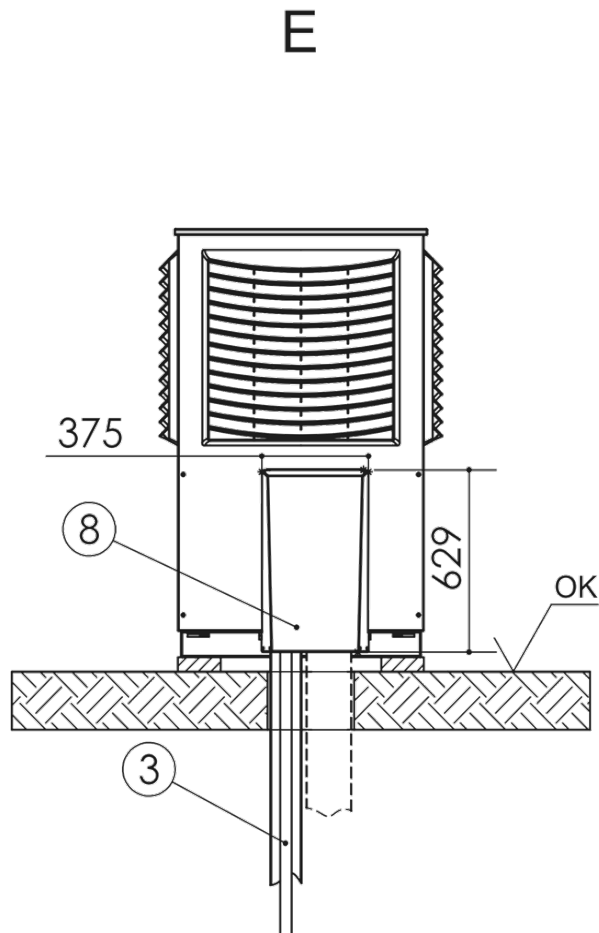
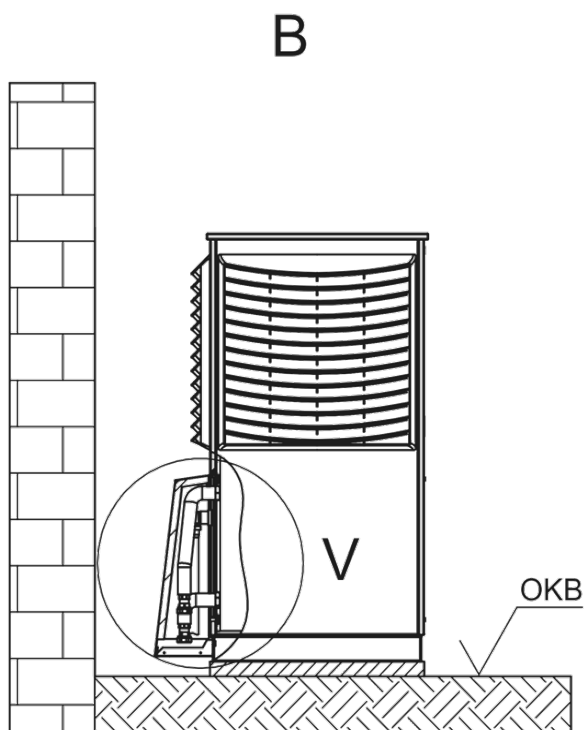


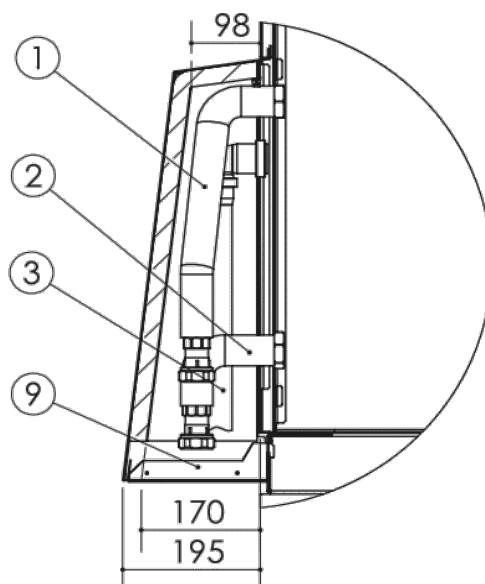
Tipo apparecchio

LWAV 82R1/3

Kit di collegamento verticale



V (1 : 10)



Legenda:

- B = Vista laterale da sinistra
- E = Vista posteriore
- V = Vista in dettaglio kit di collegamento verticale
- 1 = Uscita acqua di riscaldamento (mandata)
- 2 = Ingresso acqua di riscaldamento (ritorno)
- 3 = Tubo di scarico condensa DN40
- 8 = Calotta kit di collegamento verticale
- 9 = Parte inferiore calotta
- OKB = Filo superiore pavimento