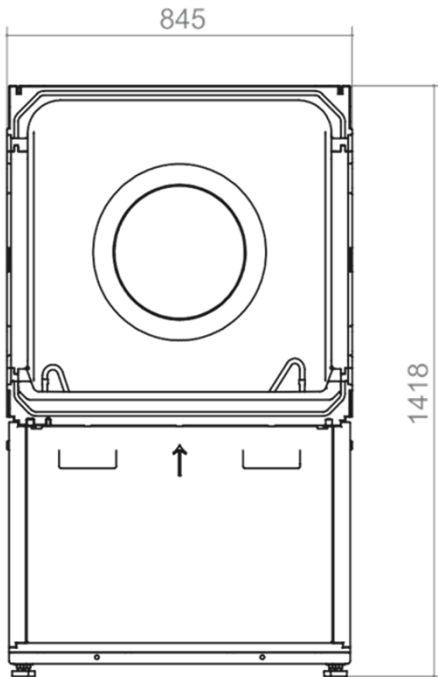


Tipo apparecchio

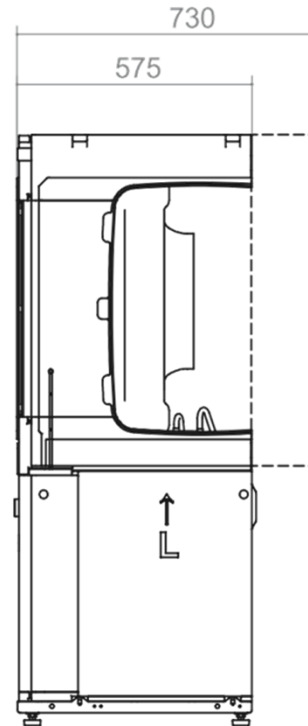
LWAV+ 82R1/3, LWAV+ 122R3

Disegno dimensionali 2

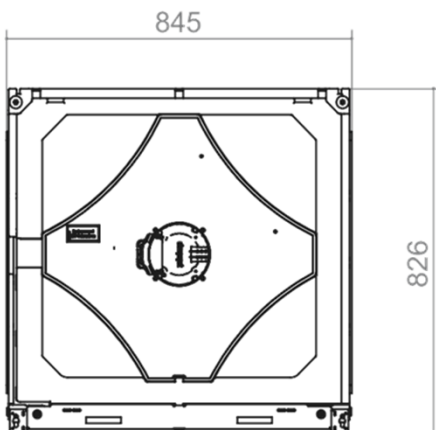
A1



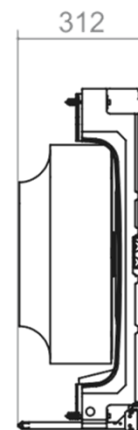
B1



A2



B2



Legenda:

A1 = Modulo pompa di calore vista frontale
A2 = Modulo ventola vista frontale

B1 = Modulo pompa di calore vista laterale da sinistra
B2 = Modulo ventola vista laterale da sinistra