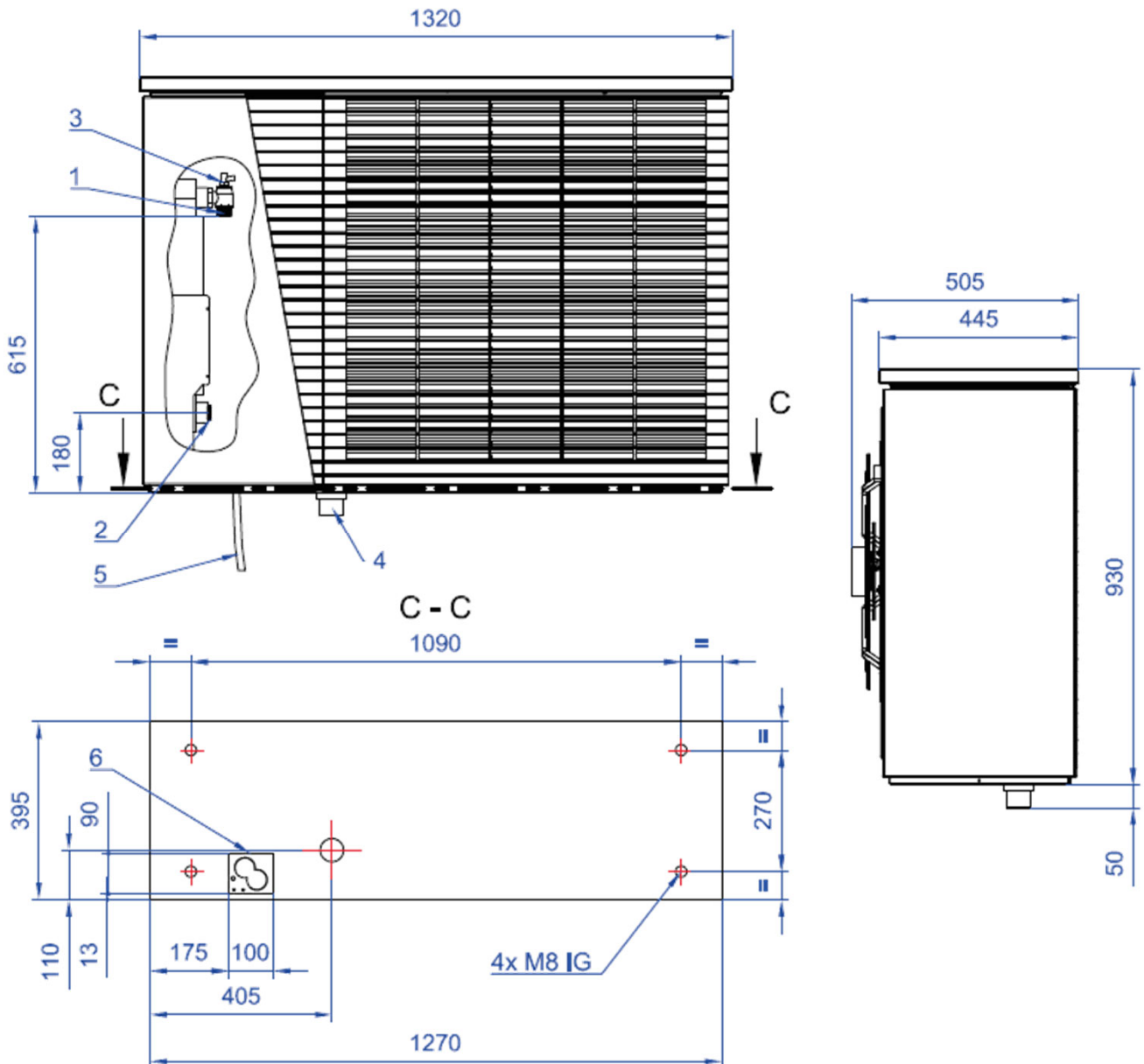


Tipo apparecchio

LWD 70A RX



Legenda:

- A = Vista anteriore
- B = Vista laterale
- C-C = Sezione (Piastra di base)
- 1 = Uscita acqua di riscaldamento (mandata) G1" a tenuta piatta
- 2 = Entrata acqua di riscaldamento (ritorno) G1" a tenuta piatta
- 3 = Sfiato (nel pacco)
- 4 = Bocchettone (nel pacco) per tubo di scarico della condensa DN 40mm
- 5 = Cavo per la potenza, comando, BUS (Lunghezza ~ 8m sull'apparecchio)
- 6 = Passaggio per mandata e riflusso e cavo (nel pacco)