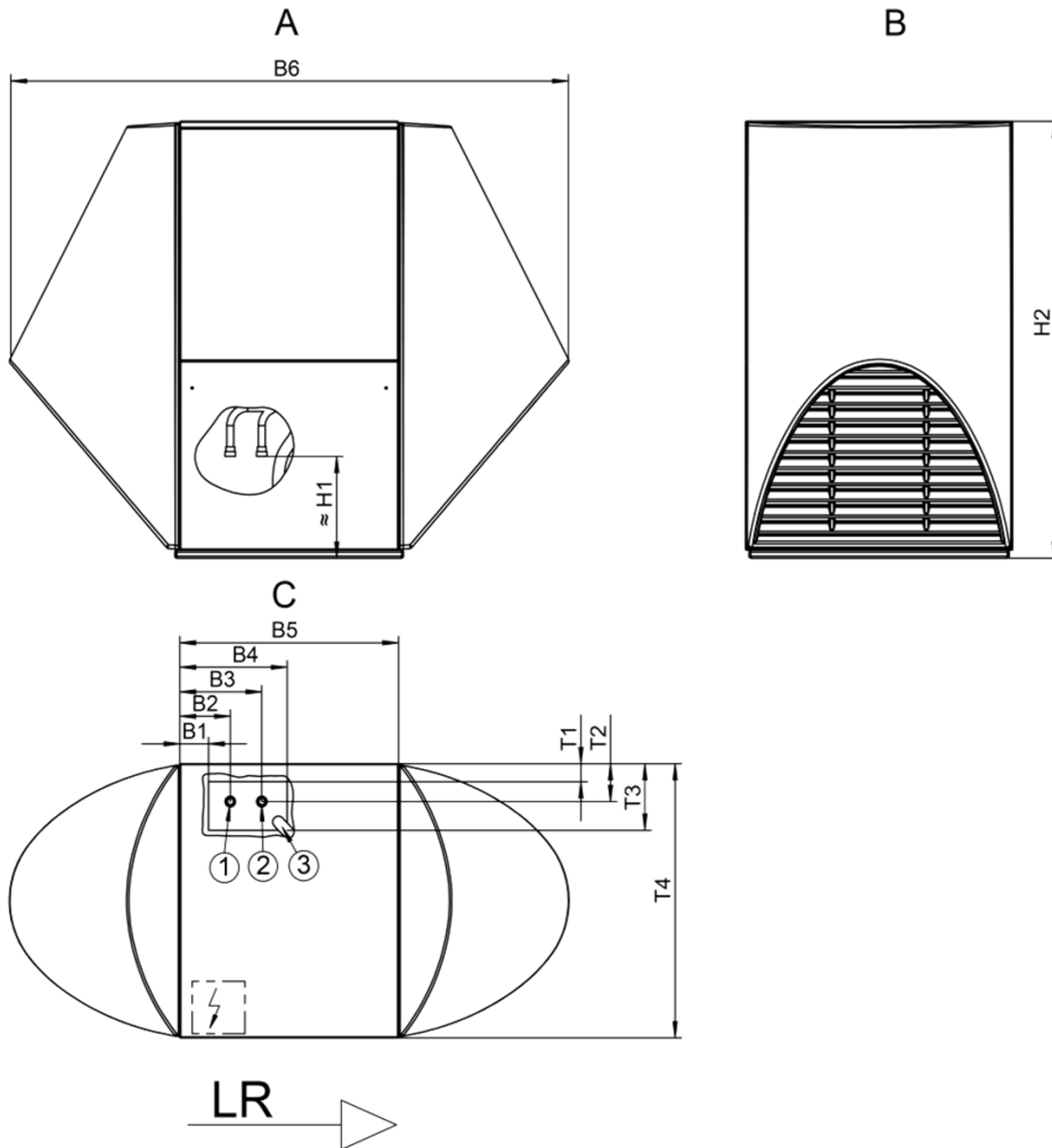


Tipo apparecchio

LW 140A



B ₁	B ₂	B ₃	B ₄	B ₅	B ₆	T ₁	T ₂	T ₃	T ₄	H ₁	H ₂	1	2
79	139	239	329	715	1931	132	207	282	1050	430	1780	R 5/4"	R 5/4"

Legenda:

- A = Vista anteriore
- B = Vista laterale
- C = Vista dall'alto
- LR = Direzione dell'aria
- 1 = Uscita acqua di riscaldamento (mandata)
- 2 = Entrata acqua di riscaldamento (ritorno)
- 3 = Flessibile condensa Ø 36mm