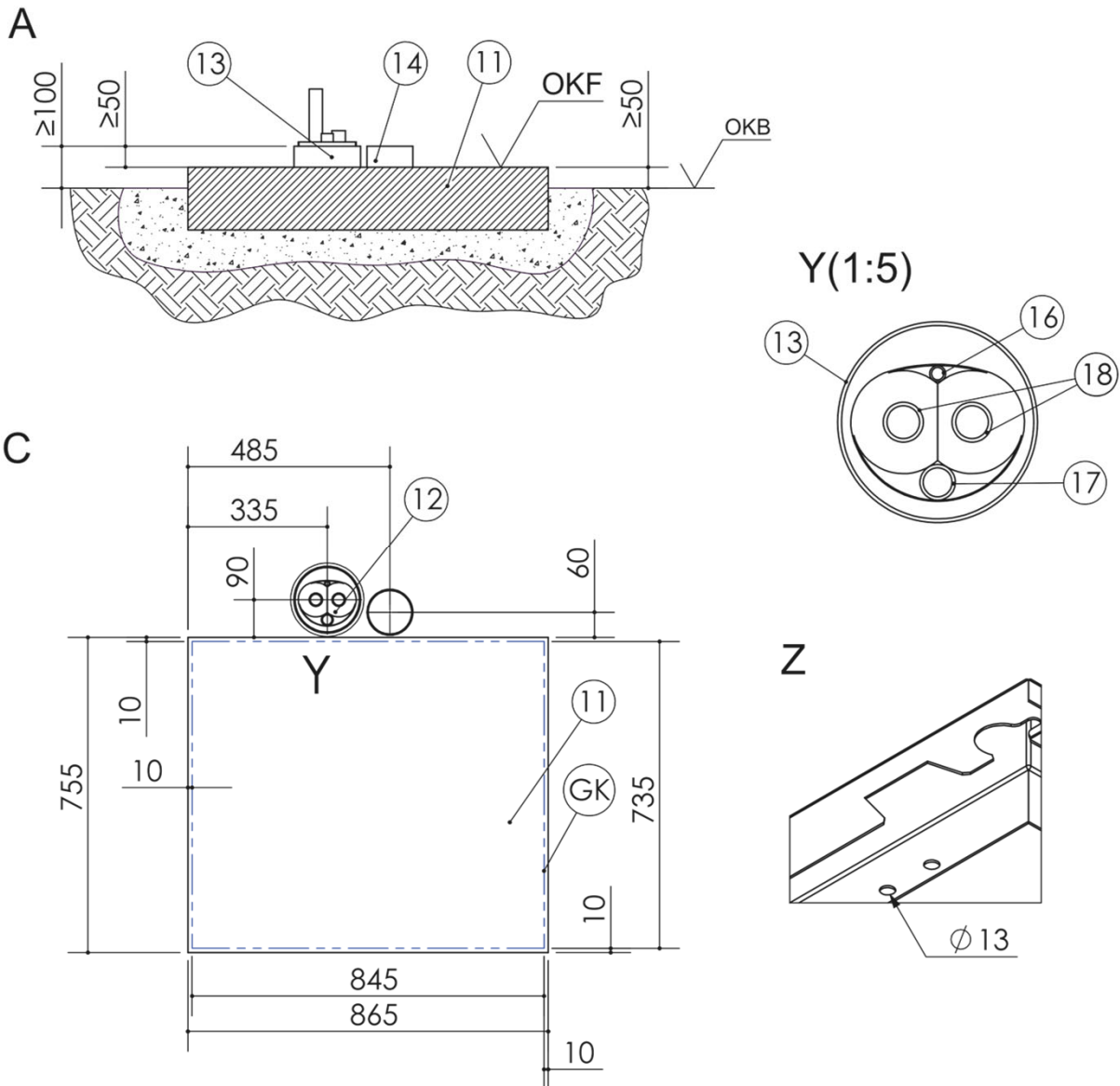


Tipo apparecchio

LWAV 82R1/3, LWAV 122R3

Fondamento a zoccolo



Legenda:

- | | | | | | |
|----|---|---|-----|---|------------------------------------|
| A | = | Vista anteriore | OKF | = | Filo superiore fondamento |
| C | = | Vista dall'alto | GK | = | Contorno apparecchio |
| Y | = | Vista dall'alto Y | OKB | = | Filo superiore pavimento |
| Z | = | Vista in dettaglio fissaggio a pavimento | 16 | = | Tubo per cavo BUS |
| 11 | = | Fondamento (sicurezza gelo) | 17 | = | Tubo per cavo elettrico |
| 12 | = | Condotta di collegamento idraulico | 18 | = | Condotte di andata e ritorno risc. |
| 13 | = | Tubo fodera DN 150/160 (a carico del committente) | | | |
| 14 | = | Scarico condensa (a carico del committente) $\varnothing 100/110$ | | | |

Il fondamento non deve avere nessun contatto con la struttura dello stabile per evitare la trasmissione di vibrazioni