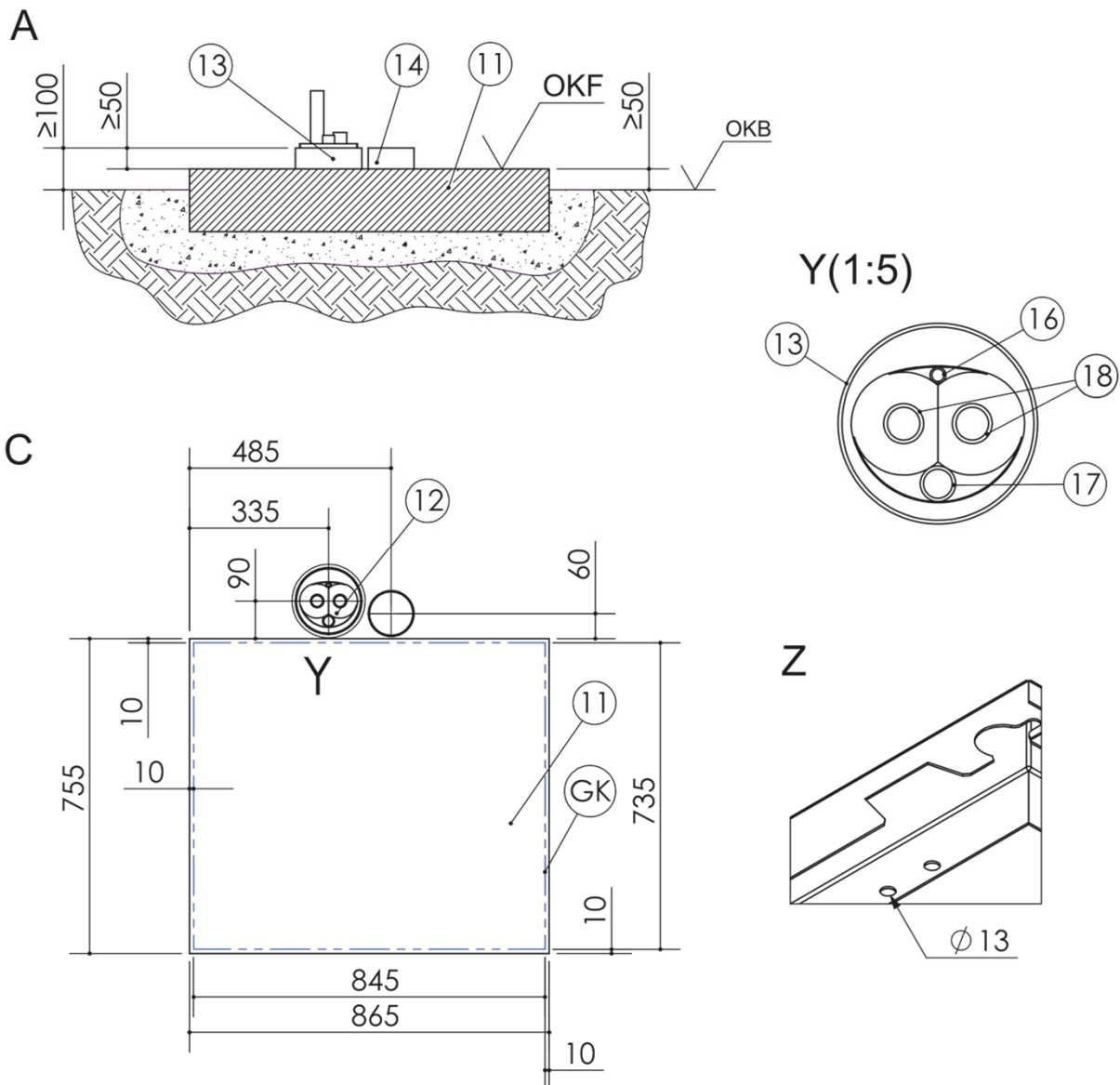


Tipo apparecchio

LWAV 82R1/3, LWAV 122R3

Fondamento a zoccolo



Legenda:

- | | | | |
|----|---|-----|--------------------------------------|
| A | = Vista anteriore | OKF | = Filo superiore fondamento |
| C | = Vista dall'alto | GK | = Contorno apparecchio |
| Y | = Vista dall'alto Y | OKB | = Filo superiore pavimento |
| Z | = Vista in dettaglio fissaggio a pavimento | 16 | = Tubo per cavo BUS |
| 11 | = Fondamento (sicurezza gelo) | 17 | = Tubo per cavo elettrico |
| 12 | = Condotta di collegamento idraulico | 18 | = Condotte di andata e ritorno risc. |
| 13 | = Tubo fodera DN 150/160 (a carico del committente) | | |
| 14 | = Scarico condensa (a carico del committente) $\varnothing 100/110$ | | |

Il fondamento non deve avere nessun contatto con la struttura dello stabile per evitare la trasmissione di vibrazioni