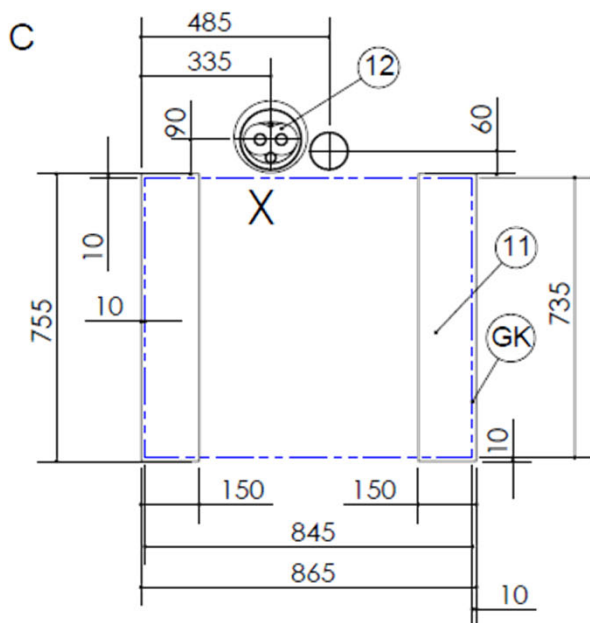
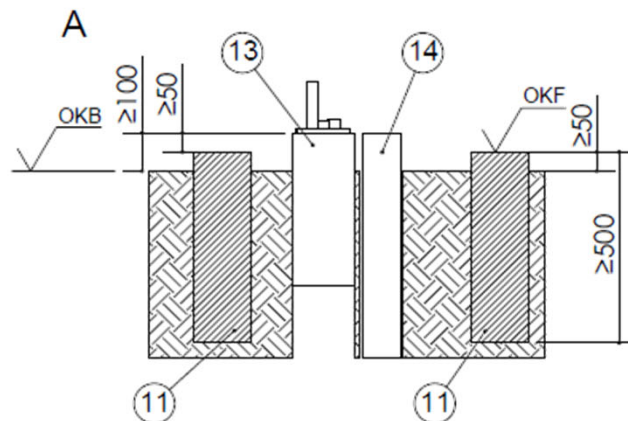
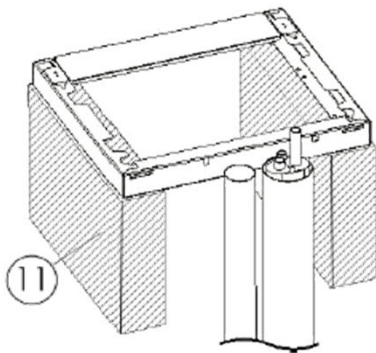


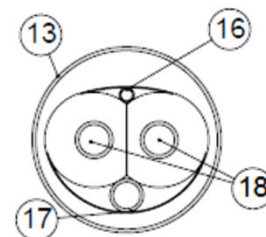
## Tipo apparecchio

**LWAV+ 82R1/3, LWAV+ 122R3**

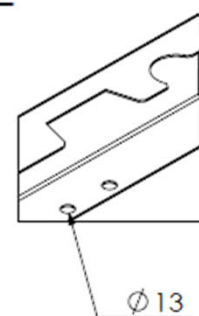
## Fondamento a striscia



X (1 : 5)



Z



### Legenda:

- A = Vista anteriore
- C = Vista dall'alto
- X = Vista dall'alto Y
- Z = Vista in dettaglio fissaggio a pavimento
- 11 = Fondamento (sicurezza gelo)
- 12 = Condotta di collegamento idraulico
- 13 = Tubo fodera DN 150/160 (a carico del committente)
- 14 = Scarico condensa (a carico del committente)  $\varnothing 100/110$

- OKF = Filo superiore fondamento
- GK = Contorno apparecchio
- OKB = Filo superiore pavimento
- 16 = Tubo per cavo BUS
- 17 = Tubo per cavo elettrico
- 18 = Condotte di andata e ritorno risc.

Il fondamento non deve avere nessun contatto con la struttura dello stabile per evitare la trasmissione di vibrazioni