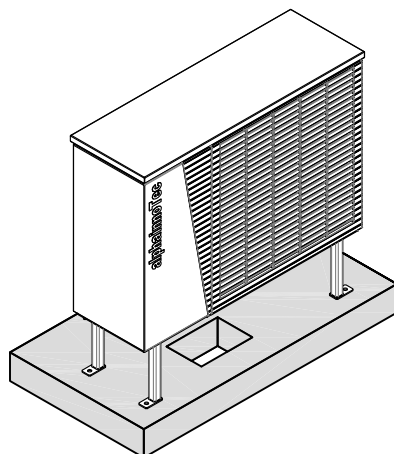


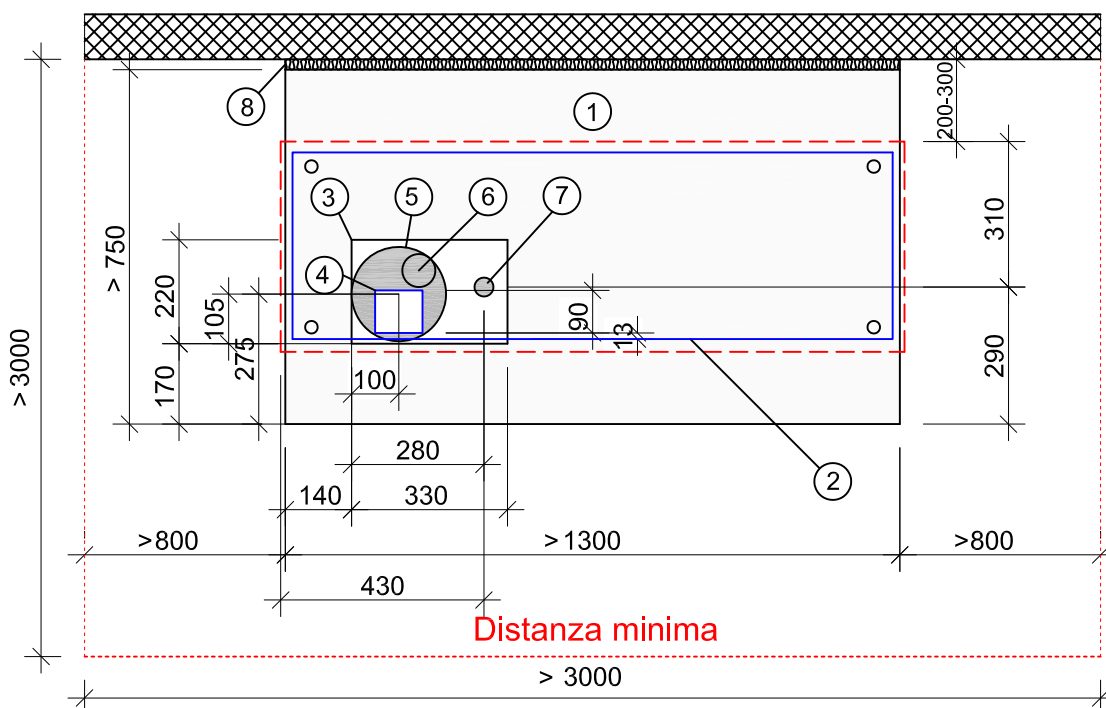
Tipo apparecchio

LWD 70A/RX

Prospetto:



Pianta:



Legenda:

- 1 Zoccolo in beton
- 2 Piastra di base PdC LWD
- 3 Risparmi nello zoccolo, dopo il montaggio da riempire con cemento
- 4 Passaggio per andata e ritorno cavi nella piastra di base
- 5 Tubo fodera per andata e ritorno FE 1" (Tubo vuoto D=200)
- 6 Tubo vuoto per cavo elettrico D=70mm
- 7 Scarico acqua condensa D=40mm, condotta con sicurezza anti-gelo
- 8 Isolazione fonica 50mm tra lo zoccolo e la parete esterna