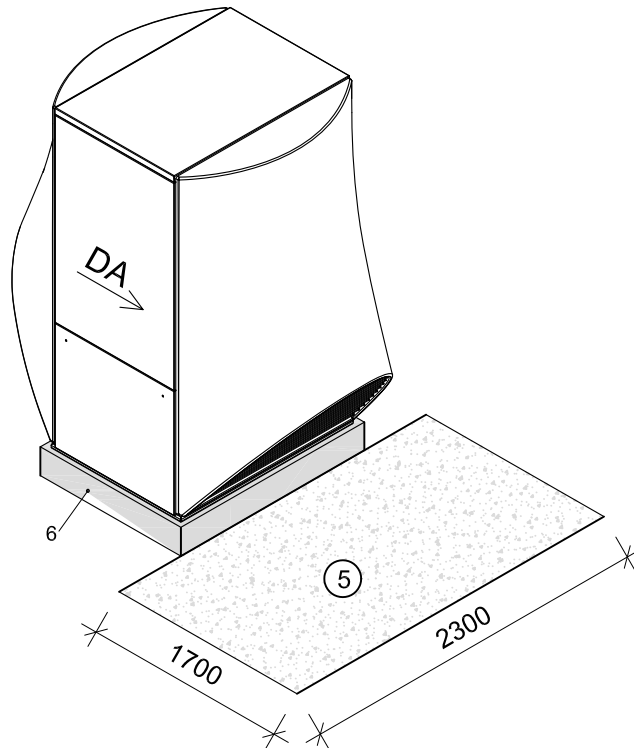


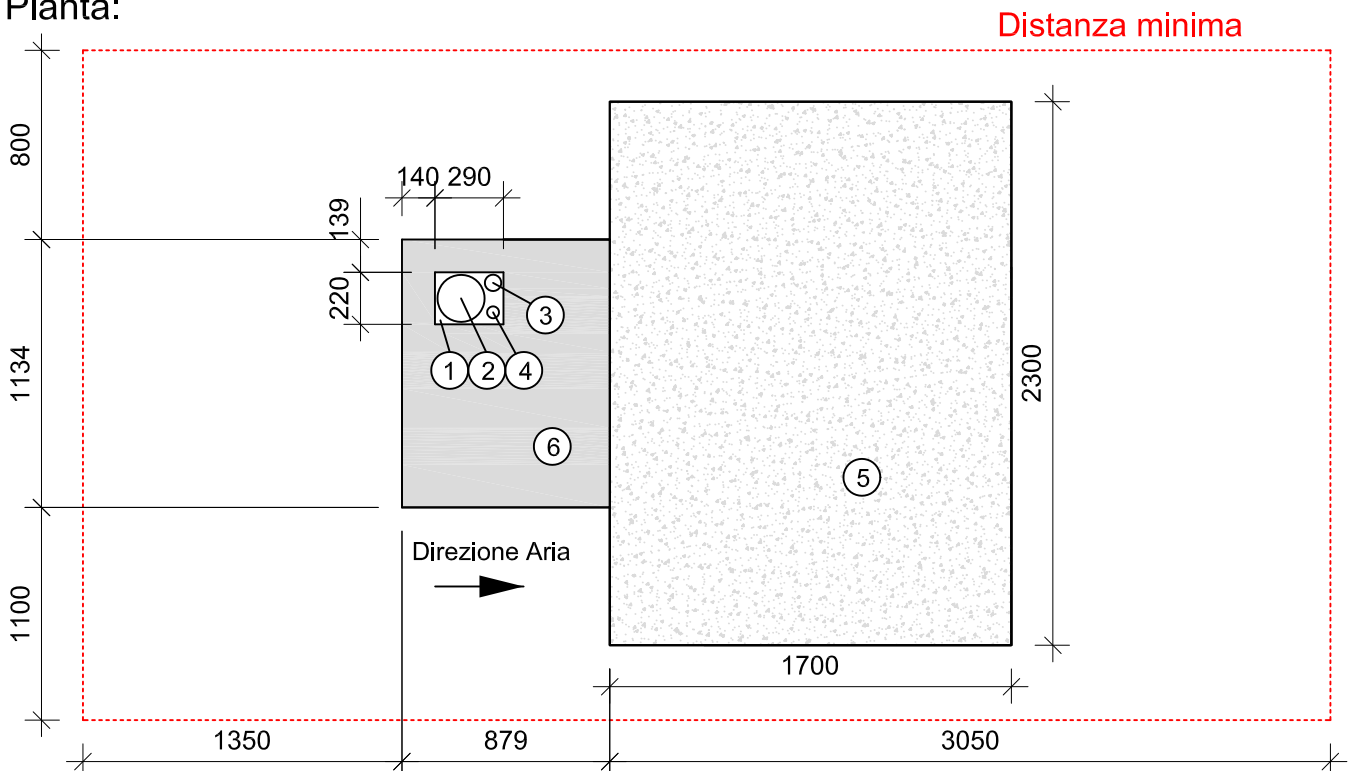
Tipo apparecchio

LW 180A

Prospetto:



Pianta:



Leggenda :

- 1 Dopo il montaggio della PDC, il risparmio nello zoccolo deve essere chiuso.
- 2 Tubo fodera per AT/RT PDC D=200mm, il tubo fodera deve sporgere ca. 10mm sopra lo zoccolo
- 3 Tubo fodera per cavi elettrici D=70 mm, il tubo fodera deve sporgere ca. 10mm sopra lo zoccolo
- 4 Scarico condensa D=50mm, condotta con sicurezza anti-gelo
- 5 Superficie filtrante (p.e. ghiaia) dalla parte espulsione dell'aria
- 6 Zoccolo