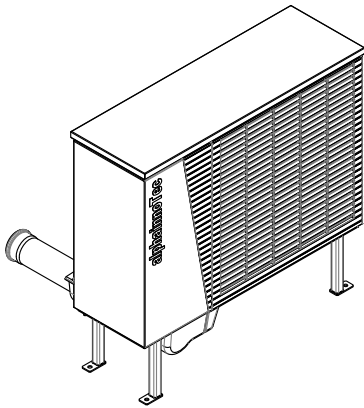
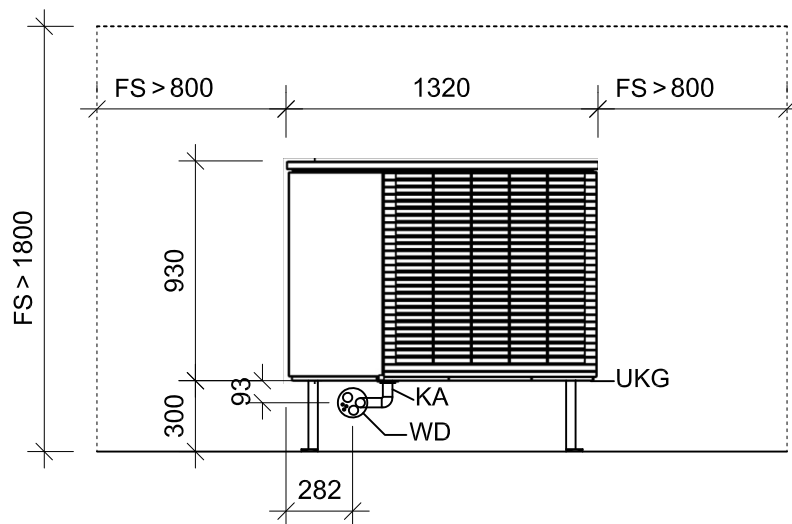


## Supporti a pavimento

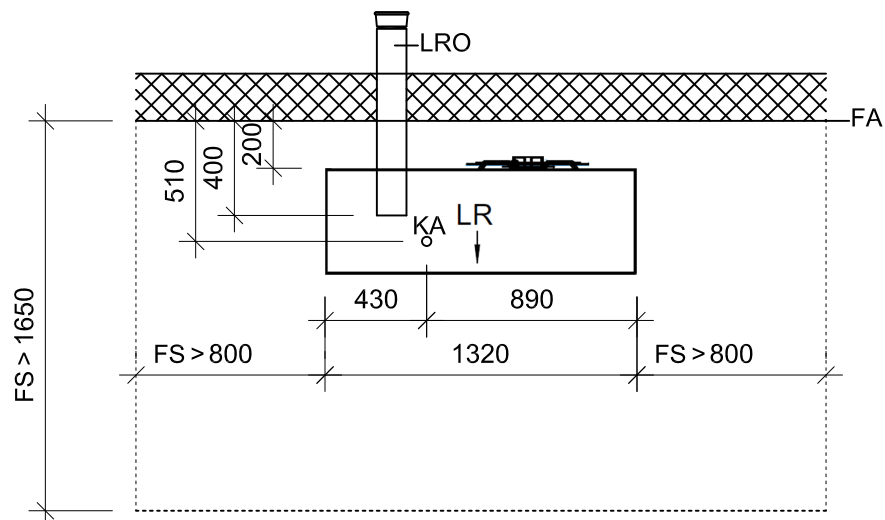
## LWD 50A/RX



### Vista frontale:



### Pianta:



### Leggenda:

- FA Facciata esterna
- UKG Bordo inferiore dell' apparecchio
- LRO Tubo vuoto KG DN 125, Øa 125, fornitura terzi
- LR Direzione del flusso d' aria
- FS Spazio libero per manutenzione
- WD Passaggio murale ermetico al gas, per andata e ritorno cavi elettrici ev. tubo scarico acqua condensa
- KA Raccordo scarico acqua condensa (dettaglio vedi allacciamento del tubo di scarico)