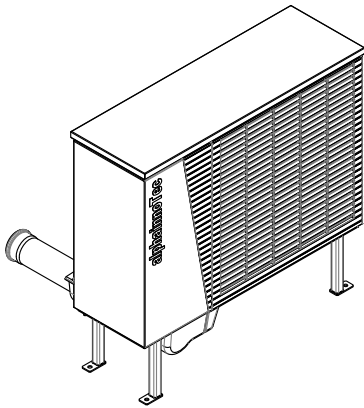
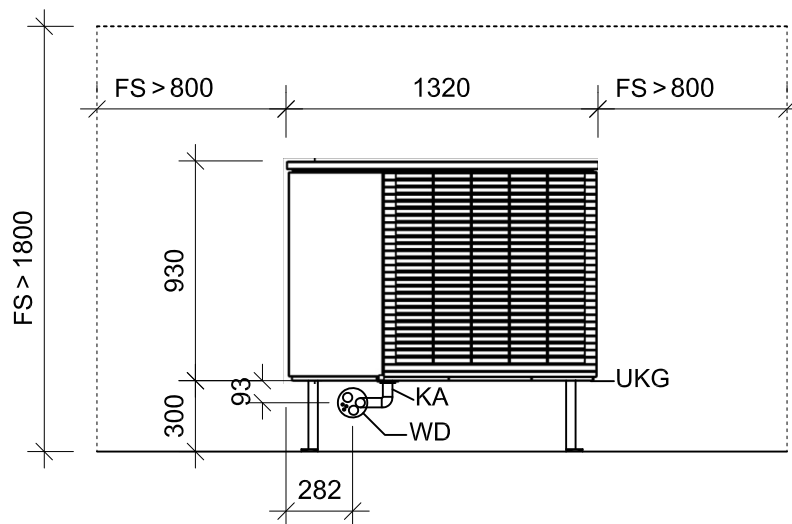


## Supporti a pavimento

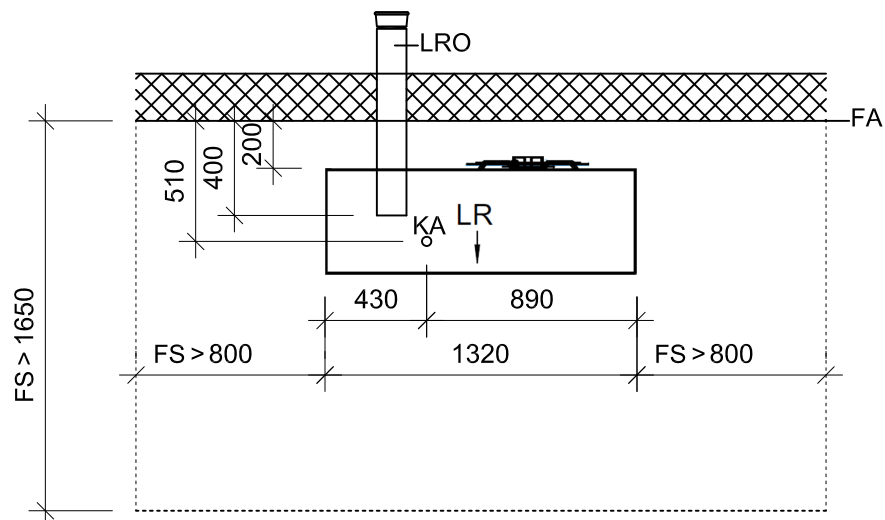
LWD 50A



Vista frontale:



Pianta:



Leggenda:

FA Facciata esterna

UKG Bordo inferiore dell' apparecchio

LRO Tubo vuoto KG DN 125, Øa 125, fornitura terzi

LR Direzione del flusso d' aria

FS Spazio libero per manutenzione

WD Passaggio murale ermetico al gas, per andata e ritorno cavi elettrici ev. tubo scarico acqua condensa

KA Raccordo scarico acqua condensa (dettaglio vedi allacciamento del tubo di scarico)