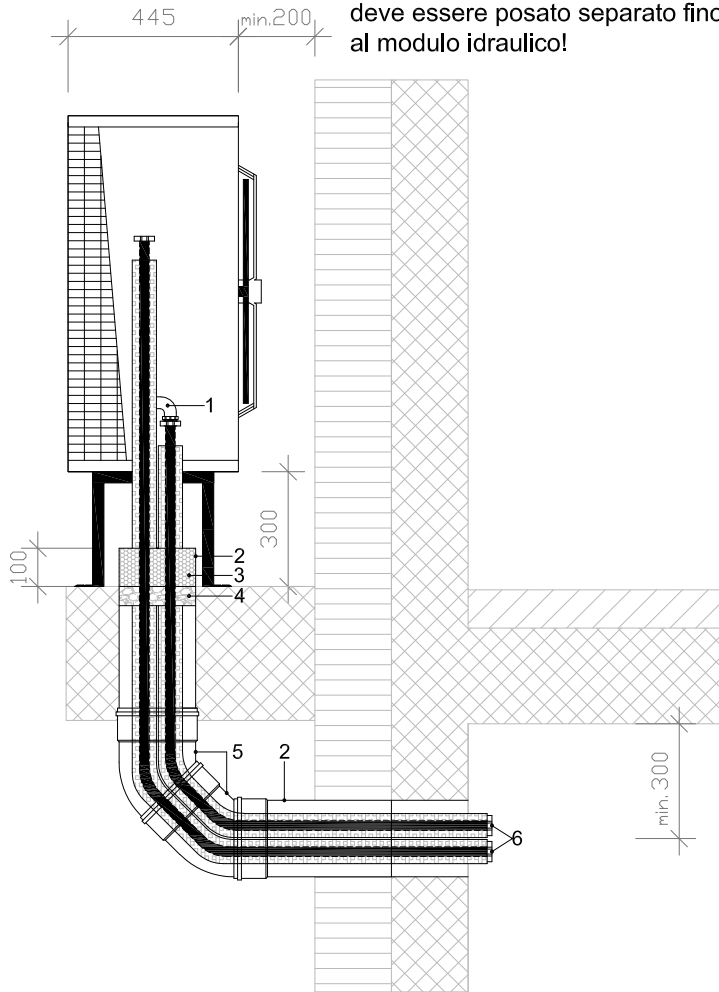
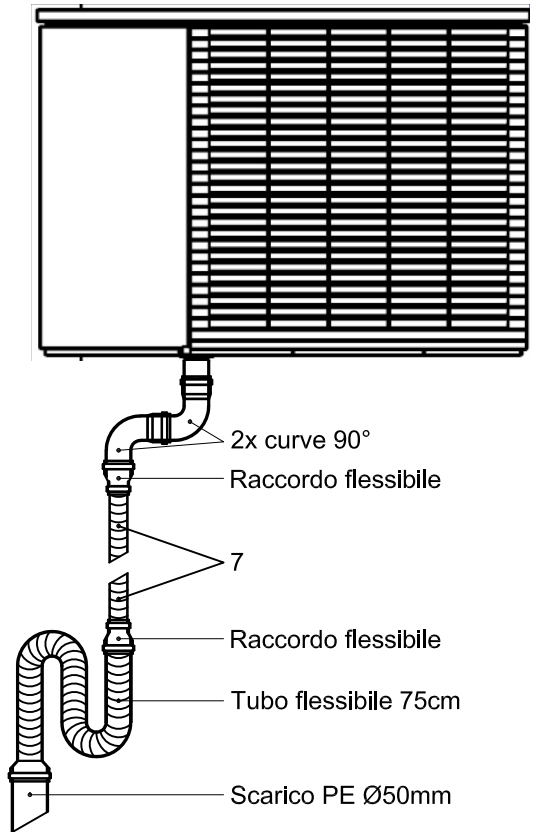


Sezione:

Tutte le misure in mm:



Dettaglio collegamento del tubo di scarico della condensa:



Legenda:

- 1 Manicotto 1", Doppio nippel 80mm 1", raccordo angolare Nr.92, 1", fornitura terzi
- 2 Tubo vuoto KG DN 200, fornitura terzi
- 3 Guarnizione sigillante ermetica al gas, es: iniezione di resina -308
- 4 Otturazione con lana speciale, impedisce il defluire della iniezione di resina -308
- 5 Es: 3x curve 30° oppure 2x curve 45°, DN 200, fornitura terzi
- 6 2x ANSI X.25 incluso isolamento Armaflex e raccordi
- 7 Scarico condensa Ø interno 25mm, fornitura terzi
- 8 Tubo vuoto per LIN-Bus (incluso nel set estensione- LIN-BUS)
- 9 Tubo vuoto per cavo elettrico Ø 50mm, fornitura terzi

Importante:

Per garantire l'ermeticità al gas le isolazione Armaflex devono essere interrotte nella zona della guarnizione sigillante (3).

Le iniezioni di resina sono alla fornitura molto fluide.

L'espansione è circa un fattore 3.

Le cavità nel tubo con il cavo elettrico devono essere sigillate con la lana speciale e l'iniezione di resina.

Lavorazione della resina: osservare le istruzioni d'uso!

Le normative locali devono essere rispettate.

-Con riserva di modifiche tecniche-

Dettaglio tubo vuoto Ø 200:

