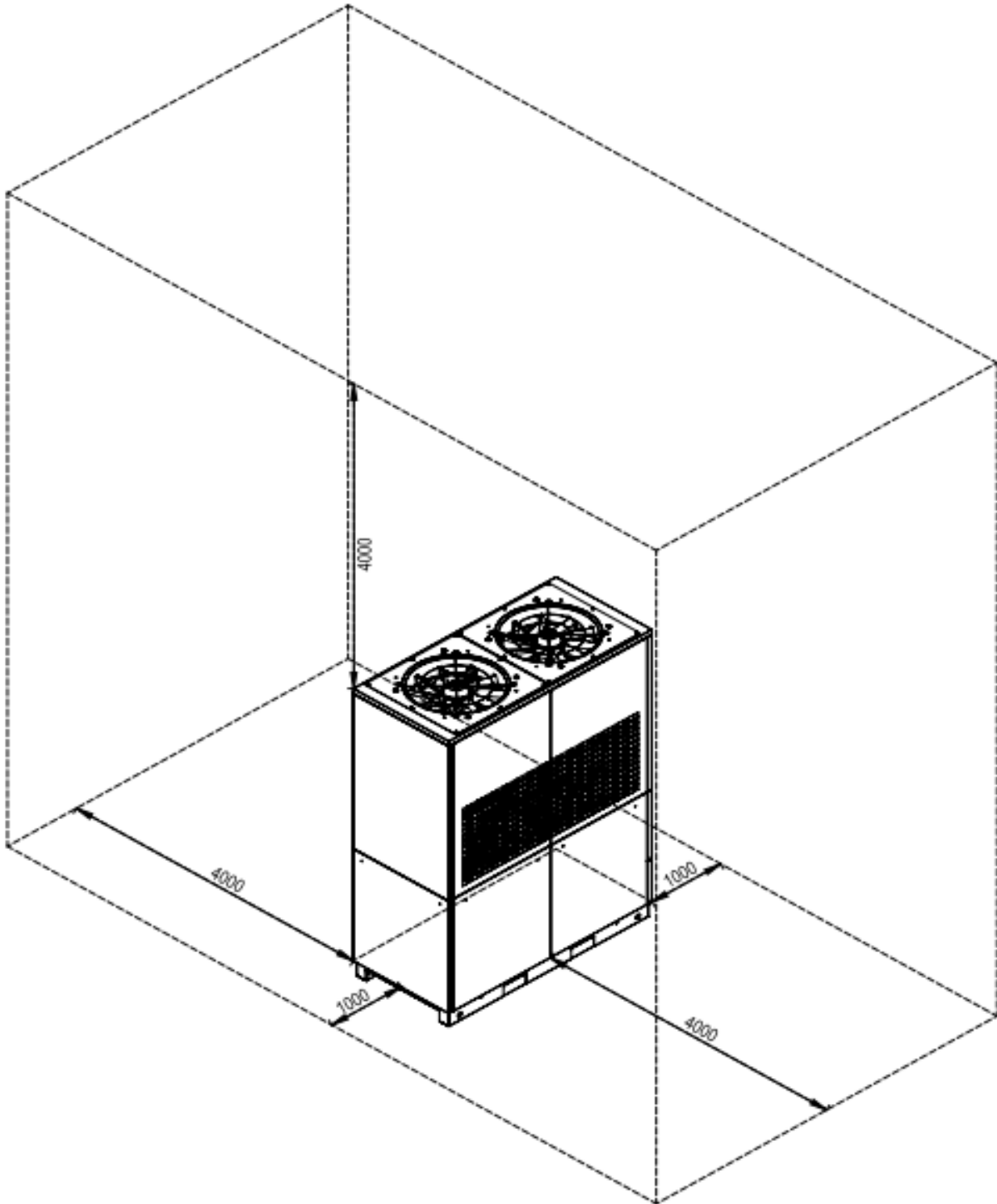


Tipo apparecchio

LWP 450R3

Distanze minime verso i **singoli** elementi costruttivi come muri e plafoni



La LWP non può essere posata in locali chiusi. Evitare la formazione di laghi d'aria fredda