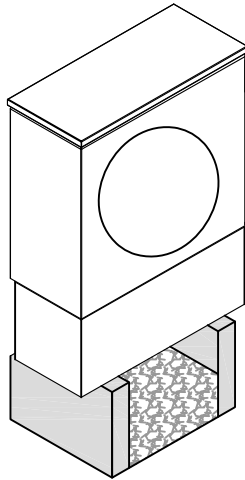


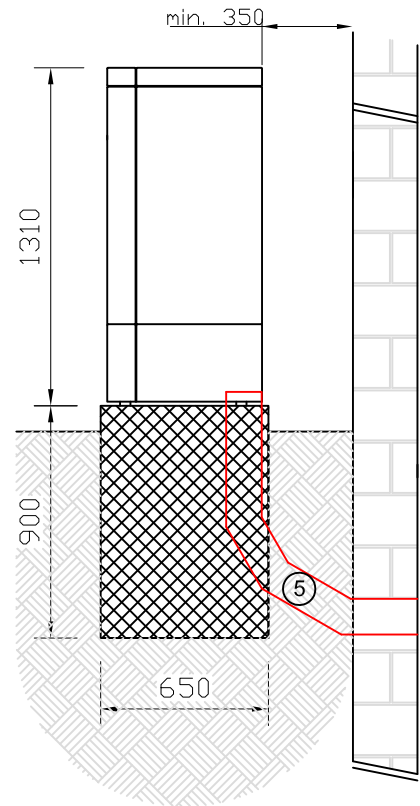
Tipo apparecchio

LWSE-1315FVS3 con supporti a pavimento

Prospetto:

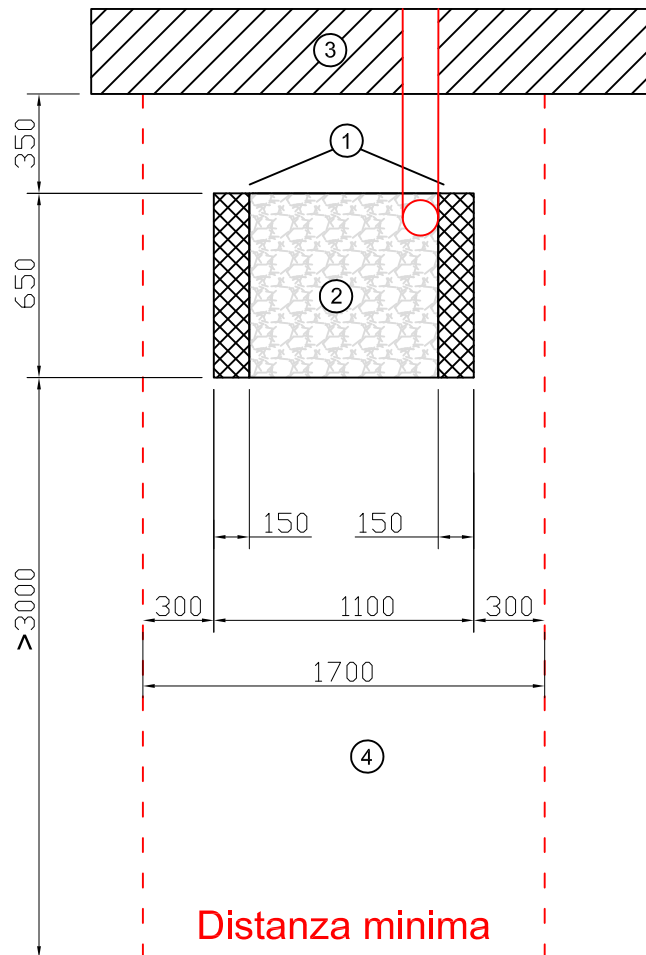


Vista laterale:



- 1 Fondazione a striscia PxLxH: 650x150x900mm
 - 2 Parte a vista
 - 3 Facciata
 - 4 Superficie libera
 - 5 Diametro condotta min. 200 mm!
- Utilizzare curve con raggio massimo di 30°, mantenere un raggio ampio!
Nota: curva prestampate a 90° sono vietate!

Pianta:



Parte anteriore:

