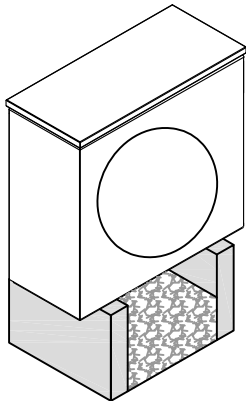


Tipo apparecchio

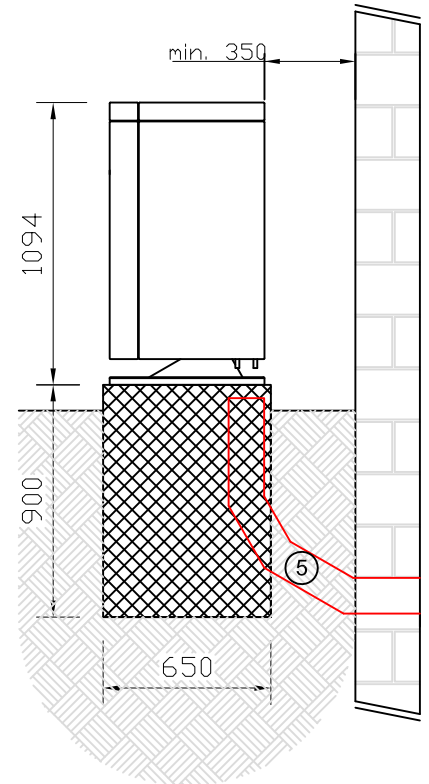
LWSE-1315FVS3

Prospetto:

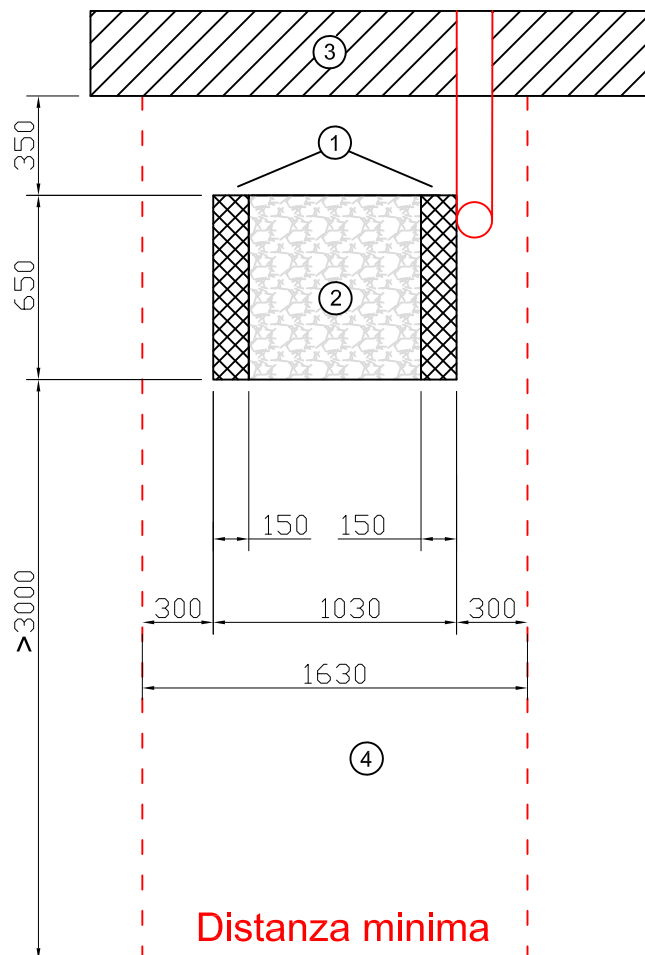


- 1 Fondazione a striscia P x L x H: 650 x 150 x 900 mm
- 2 Parte a vista
- 3 Facciata
- 4 Superficie libera
- 5 Diametro condotta min. 200 mm!  
Utilizzare curve con raggio massimo di 30°, mantenere un raggio ampio!  
Nota: curva prestampate a 90° sono vietate!

Vista laterale:



Pianta:



Parte anteriore:

