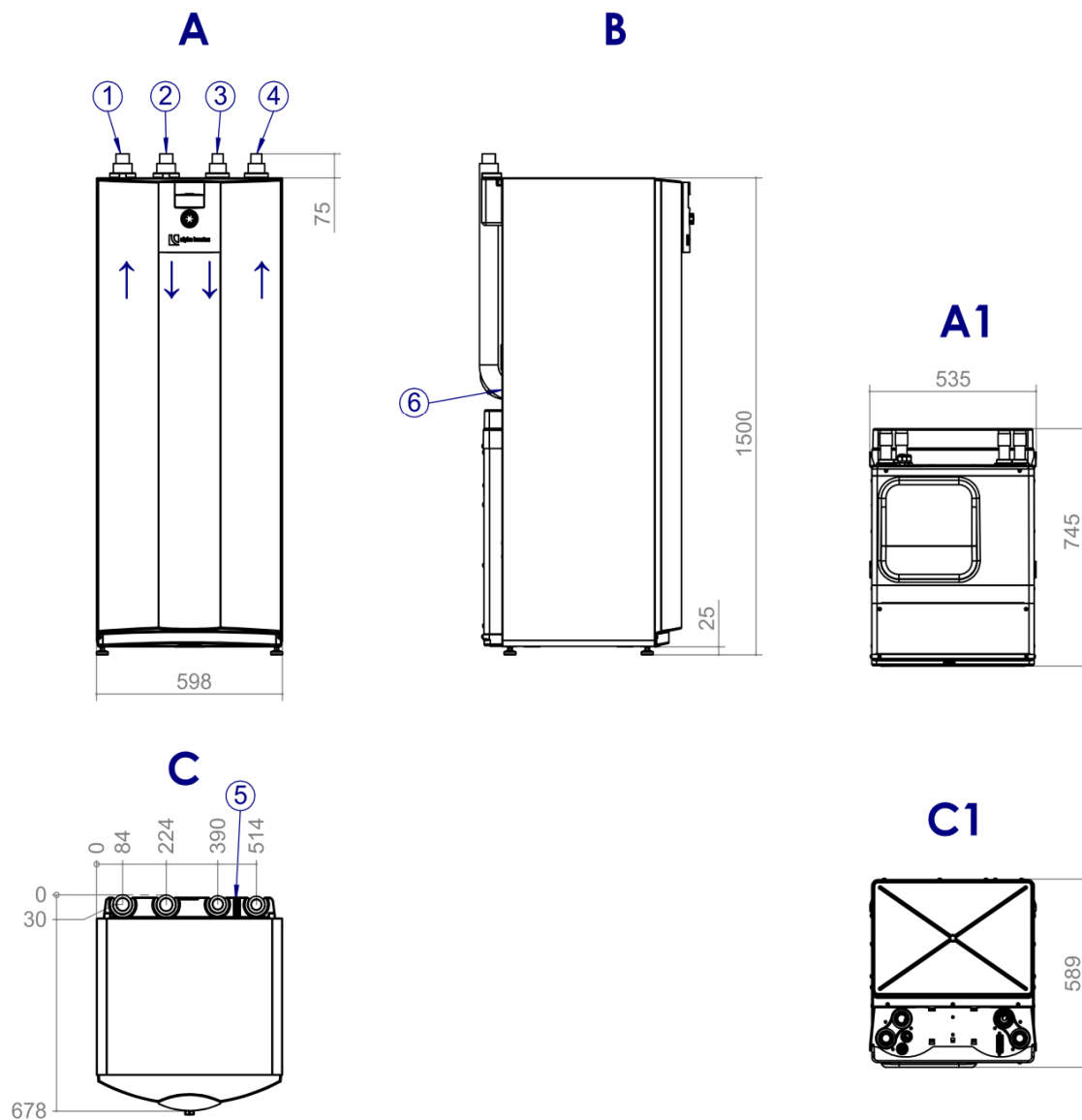


Tipo apparecchio

SW 232H3 - SW 302H3



Legenda:

- A = Vista anteriore
- B = Vista laterale da sinistra
- C = Vista dall'alto
- A1 = Vista frontale box modulare
- C1 = Vista in pianta box modulare
- 1 = Uscita fonte di calore (nella PdC) $\varnothing 42$ esterno
- 2 = Ingresso fonte di calore (nella PdC) $\varnothing 42$ esterno
- 3 = Ingresso acqua di riscaldamento (ritorno) $\varnothing 35$ esterno
- 4 = Uscita acqua di riscaldamento (mandata) $\varnothing 35$ esterno
- 5 = Passagio cavo LIN-Bus
- 6 = Passagio cavo di collegamento

Tutte le dimensioni sono essere in mm.