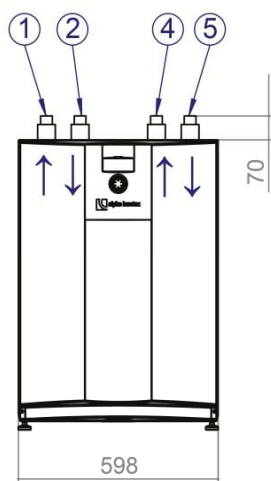


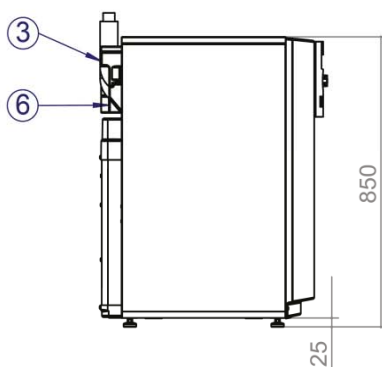
Tipo apparecchio

SW 42H3 - SW 192H3

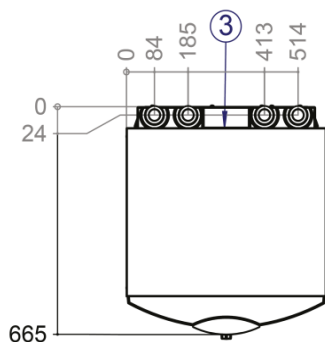
A



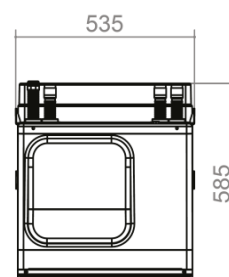
B



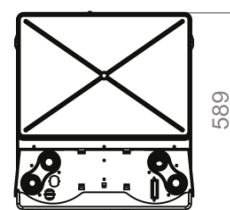
C



A1



C1



Legenda:

- A = Vista anteriore
- B = Vista laterale da sinistra
- C = Vista dall'alto
- A1 = Vista frontale box modulare
- C1 = Vista in pianta box modulare
- 1 = Uscita acqua di riscaldamento (mandata)
- 2 = Ingresso fonte di calore (nella PdC)
- 3 = Passagio cavo di collegamento
- 4 = Uscita fonte di calore (nella PdC)
- 5 = Ingresso acqua di riscaldamento (ritorno)
- 6 = Passagio cavo LIN-Bus

Tutte le dimensioni sono essere in mm.

	<u>4kW-12kW</u>	<u>14kW-19kW</u>
1	ø28 esterno	ø35 esterno
2	ø28 esterno	ø35 esterno
4	ø28 esterno	ø35 esterno
5	ø28 esterno	ø35 esterno