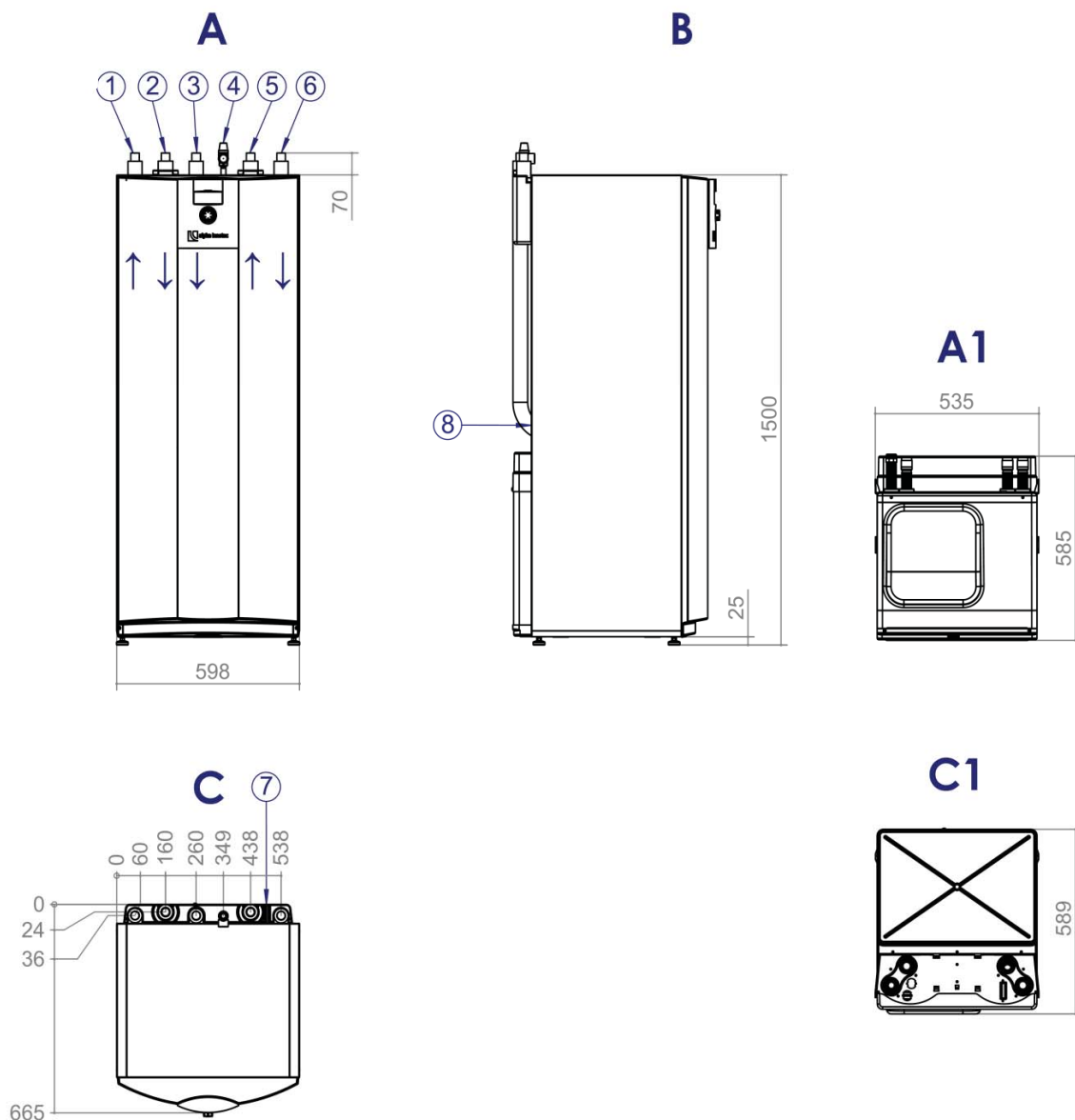


Tipo apparecchio

SWC 142(H)(K)3 - SWC 192(H)(K)3



Legenda:

- | | | | | | |
|----|---|------------------------------|---|---|---|
| A | = | Vista anteriore | 1 | = | Uscita acqua di riscaldamento (mandata) ø35 esterno |
| B | = | Vista laterale da sinistra | 2 | = | Ingresso fonte di calore (nella PdC) ø35 esterno in alto, a destra o a sinistra |
| C | = | Vista dall'alto | 3 | = | Ingresso acqua di riscaldamento (ritorno) ø35 esterno |
| A1 | = | Vista frontale box modulare | 4 | = | Valvola di sicurezza circuito di riscaldamento (in dotazione) |
| C1 | = | Vista in pianta box modulare | 5 | = | Uscita fonte di calore (nella PdC) ø35 esterno in alto, a destra o a sinistra |
| | | | 6 | = | Ingresso circuito di carica acqua calda (ritorno) ø35 esterno |
| | | | 7 | = | Passaggio cavo LIN-Bus |
| | | | 8 | = | Passaggio cavo di collegamento |

Tutte le dimensioni sono essere in mm.