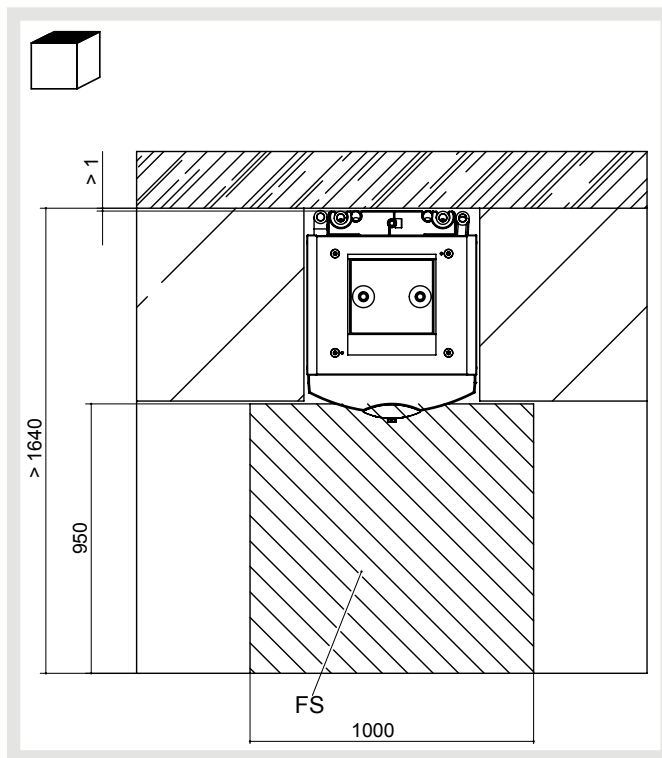
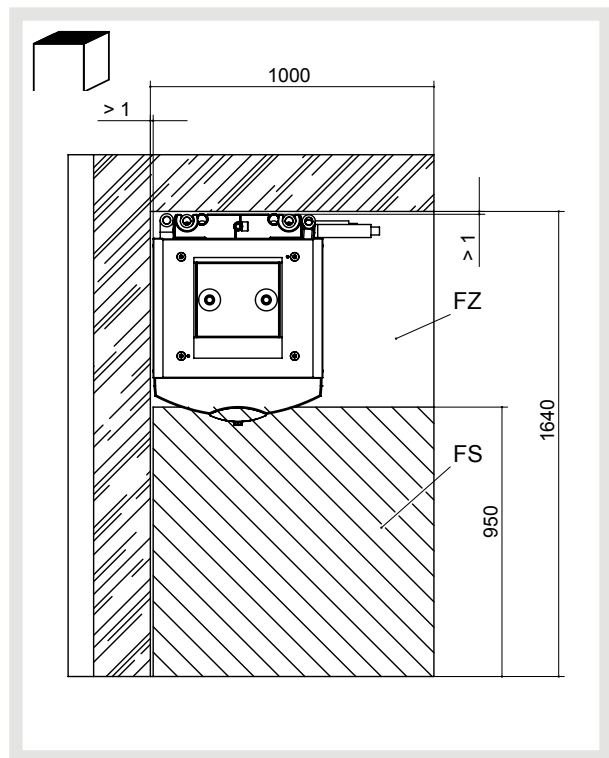
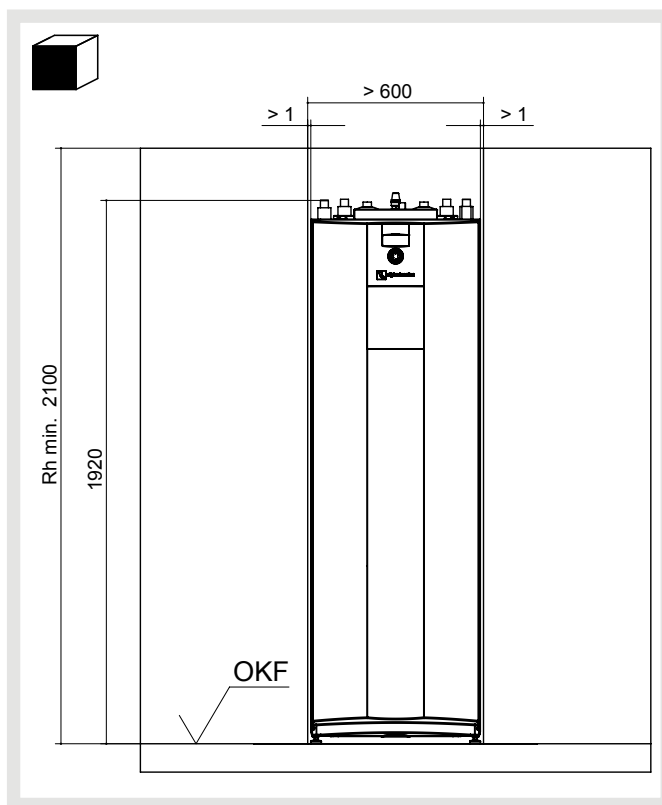
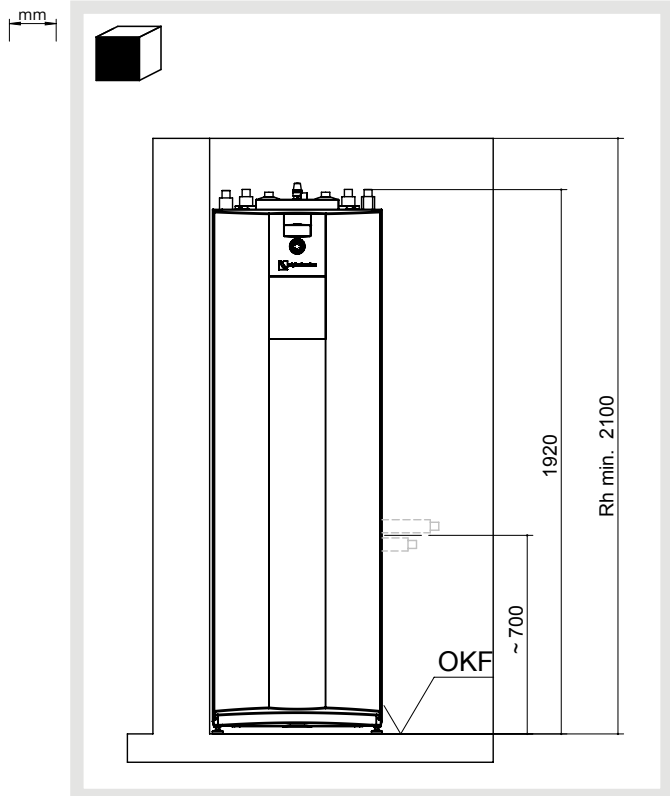


WZSV 63(H)(K)1/3 - Piani di installazione

 **Raccordo della fonte di calore a destra**

 **Raccordo della fonte di calore superiore**



Legenda

- Rh min** Altezza minima del soffitto
- OKF** Bordo superiore del pavimento finito
- FS** Spazio libero per scopi di servizio
- FZ** Spazio libero per accessori funzionali

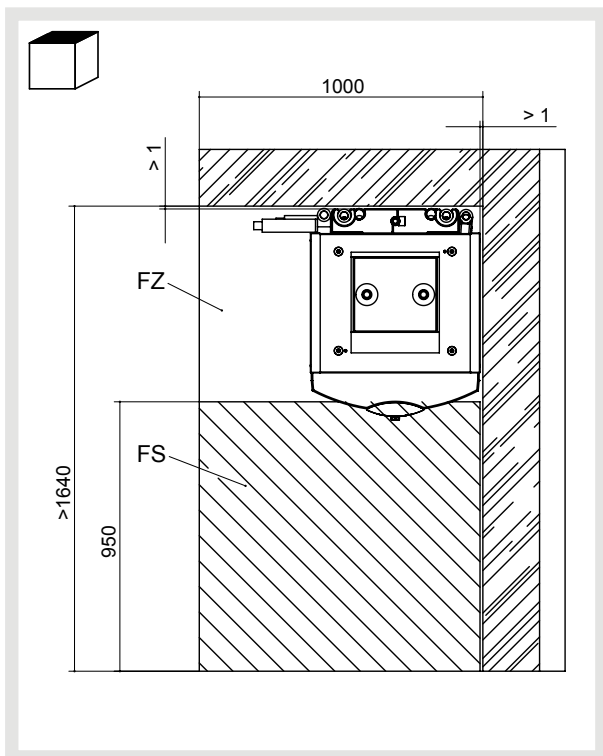
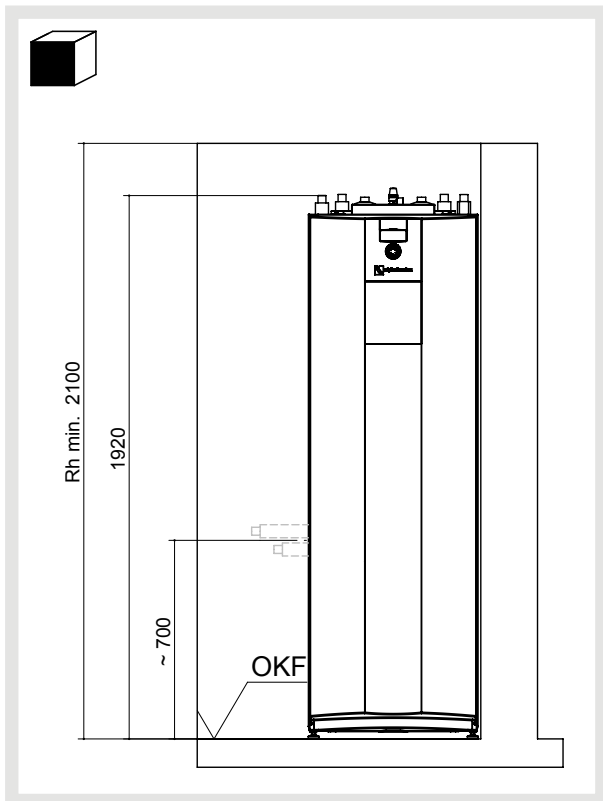
Legenda

- Rh min** Altezza minima del soffitto
- OKF** Bordo superiore del pavimento finito
- FS** Spazio libero per scopi di servizio
- FZ** Spazio libero per accessori funzionali

Piani di installazione - WZSV 63(H)(K)1/3

→ **Raccordo della fonte di calore a sinistra**

mm



Istruzioni per l'installazione

Le pompe di calore salamoia/acqua per installazione interna con il refrigerante naturale R290 propano soddisfano tutti gli attuali standard di sicurezza grazie alla loro struttura robusta. Misurazioni dettagliate hanno dimostrato che, nell'improbabile eventualità di una perdita, la quantità di refrigerante che può fuoriuscire dall'unità è inferiore a 150 g.

Pertanto, oltre all'installazione professionale in conformità con le normative tecniche, le istruzioni di montaggio e le specifiche del produttore, **non sono necessarie ulteriori modifiche strutturali** nel locale di installazione.

Legenda

- Rh min** Altezza minima del soffitto
- OKF** Bordo superiore del pavimento finito
- FS** Spazio libero per scopi di servizio
- FZ** Spazio libero per accessori funzionali