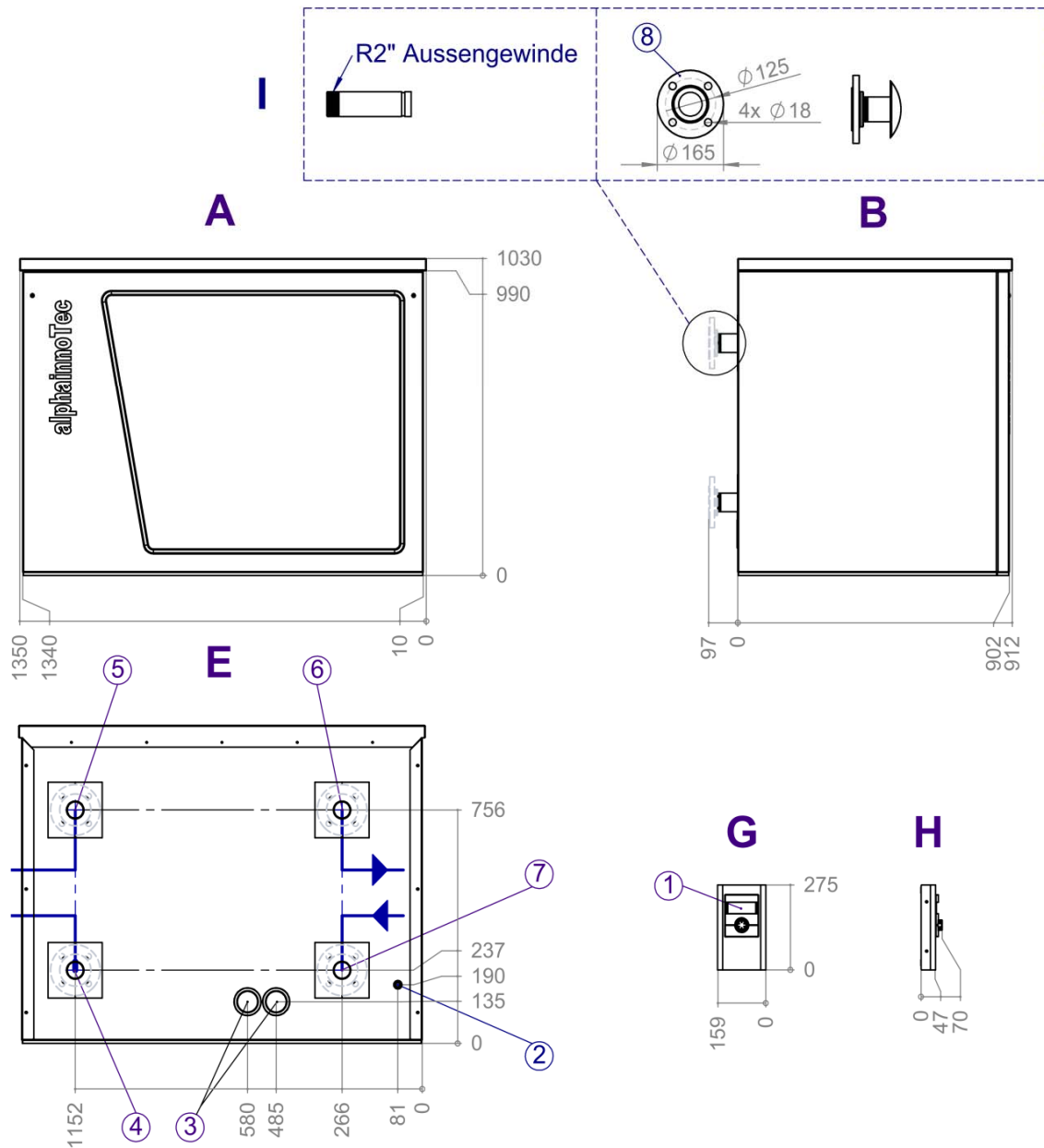


Tipo apparecchio

SWP 371 - SWP 691



Legenda:

- | | |
|--|--|
| A = Vista anteriore | 1 = Quadro di comando (per montaggio a parete) |
| B = Vista laterale da sinistra | 2 = Passaggio per cavo di collegamento e bus LIN |
| C = Vista posteriore | 3 = Passaggio per cavi elettrici |
| D = Vista anteriore quadro di comando | 4 = Uscita fonte di calore (dalla PdC) |
| E = Vista laterale da sinistra quadro di comando | 5 = Ingresso fonte di calore (nella PdC) |
| F = Collegamenti possibili | 6 = Uscita acqua di riscaldamento (mandata) |
| | 7 = Ingresso acqua di riscaldamento (ritorno) |
| | 8 = Flangia DN50 PN10/16 |
| | 9 = R2" Filettatura esterna |

Tutte le dimensioni sono essere in mm.