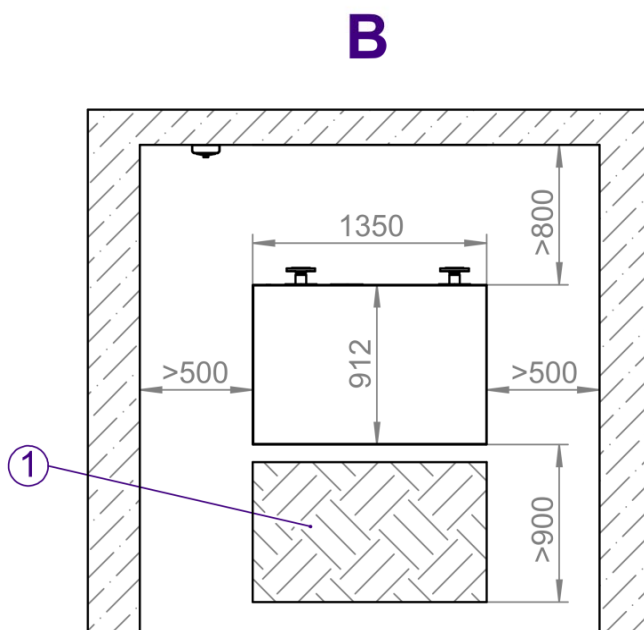
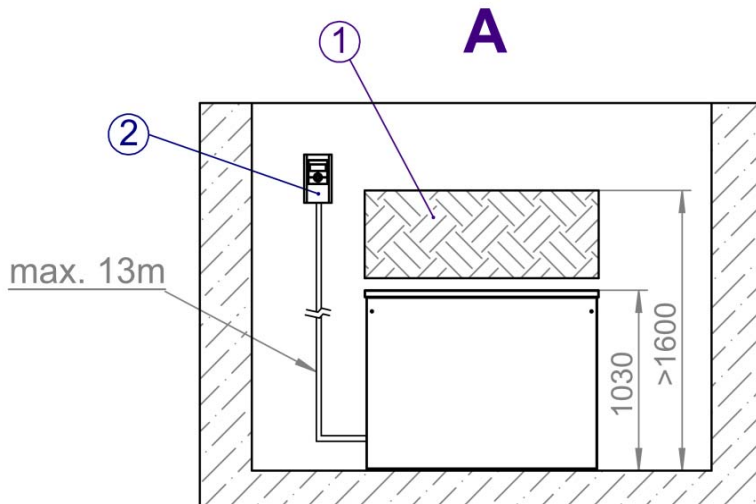


Tipo apparecchio

SWP 371 - SWP 691



Legenda:

- A = Vista anteriore
- B = Vista in pianta
- 1 = Superficie tratteggiata spazio libero per scopi di assistenza
- 2 = Quadro di comando

Tutte le dimensioni sono essere in mm.