



DeltaSol® SLL

La DeltaSol® SLL è la più piccola centralina della serie SL. Le sue funzionalità sono state ottimizzate per l'uso in impianti solari e di riscaldamento piccoli e medi, offre 10 sistemi preconfigurati. La DeltaSol® SLL è la prima centralina ad includere un controllo di funzionamento automatico secondo la direttiva VDI 2169.

Inoltre, è provvista di un relè bassa tensione privo di potenziale per il riscaldamento integrativo e di un ingresso impulsi per realizzare bilanci termici con un flussometro V40.



rosenthal design



HE pump control



VBus.net



Parameterisation tool

Semplice, economica e versatile!

- Microtasti per l'accesso veloce alla modalità manuale e alla funzione vacanza
- 3 uscite relè (1 delle quali è idonea per 1 relè bassa tensione senza potenziale)
- 4 ingressi per sonde di temperatura Pt1000 o Pt500 o KTY
- 1 ingresso impulsi V40
- 2 uscite PWM per il comando e la regolazione di velocità delle pompe ad alta efficienza
- 10 sistemi base preconfigurati a scelta
- Controllo di funzionamento automatico secondo VDI 2169

RESOL DeltaSol® SLL

Categoria di prezzi A | Codice: **115 431 56**

RESOL DeltaSol® SLL – versione completa

Incluse 3 sonde Pt1000 (1 FKP6, 2 FRP6)

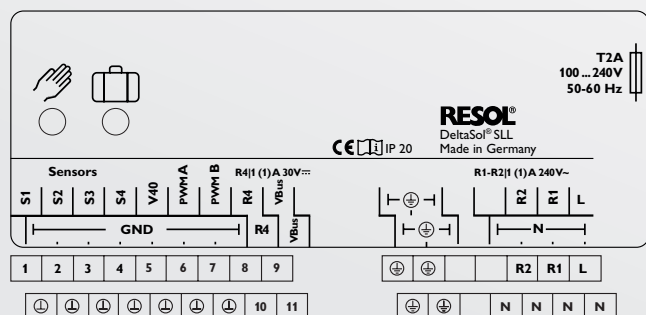
Categoria di prezzi A | Codice: **115 431 66**

Possibilità di personalizzare l'etichetta frontale e di ordinare versioni OEM su richiesta. Rivolgetevi alla nostra équipe di vendita.

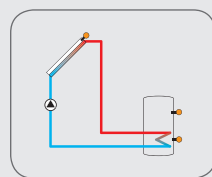
Manuali disponibili nelle seguenti lingue:



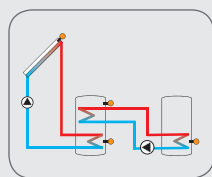
ALLACCIAMENTO ELETTRICO



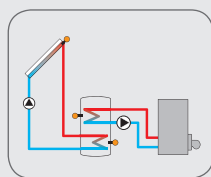
ESEMPI APPLICATIVI



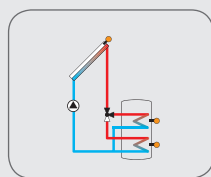
Impianto solare con 1 serbatoio



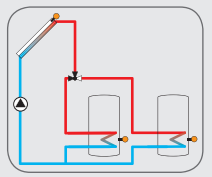
Impianto solare con 1 serbatoio e regolazione scambio termico



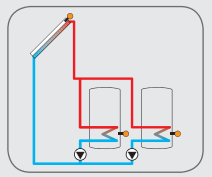
Impianto solare con 1 serbatoio, scambio termico e riscaldamento integrativo



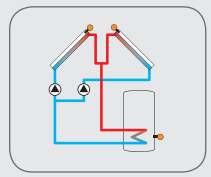
Impianto solare con 1 serbatoio stratificato



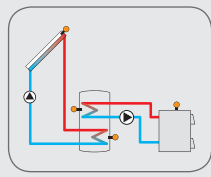
Impianto solare con 2 serbatoi, comando valvola



Impianto solare con 2 serbatoi, comando pompa



Impianto solare con 1 serbatoio e collettori est/ovest



Impianto solare con 1 serbatoio e caldaia combustibile solido

ACCESSORI

RESOL Modulo di comunicazione KM1



Per la visualizzazione mediante VBus.net, incluso il cavo di rete; alimentatore e cavo VBus® precablati

Categoria di prezzi A | Codice: **180 011 30**

RESOL V40



Flussometro V40 in varie versioni

RESOL AM1



Modulo di allarme per segnalare malfunzionamenti dell'impianto

Categoria di prezzi B | Codice: **180 008 70**

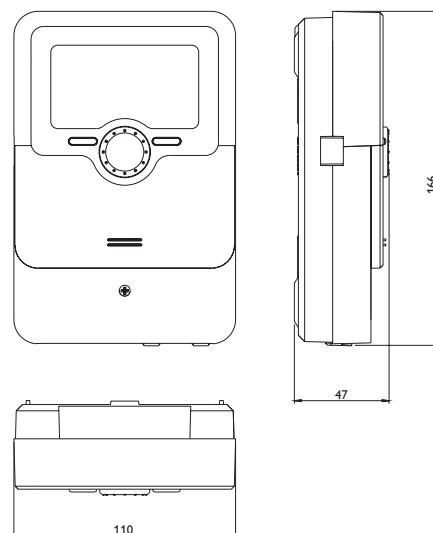
RESOL SP10



Protezione contro sovratensioni per sonde

Categoria di prezzi A | Codice: **180 110 70**

CARATTERISTICHE TECNICHE



Ingressi: 4 sonde di temperatura Pt1000, Pt500 e KTY, 1 ingresso per ricevere impulsi V40

Uscite: 2 relè semiconduttori, 1 relè bassa tensione privo di potenziale e 2 PWM (commutabili su un segnale da 0-10 volt)

Frequenza PWM: 1000 Hz

Tensione PWM: 10,5 V

Potere di interruzione:

1 (1) A 240 V~ (relè semiconduttore)

1 (1) A 30 V== (relè privo di potenziale)

Assorbimento totale corrente: 2 A 240 V~

Alimentazione: 100...240 V~ (50...60 Hz)

Tipo di collegamento: Y

Standby: 0,62 W

Classi di controlli della temperatura: I

Contributo all'efficienza energetica: 1 %

Funzionamento: tipo 1.B.C.Y

Tensione impulsiva: 2,5 kV

Interfaccia dati: RESOL VBus®

Distribuzione di corrente VBus®: 60 mA

Funzioni: conta ore di esercizio, funzione collettore a tubi, funzione termostato, regolazione di velocità e bilancio termico, parametri regolabili e opzioni attivabili anche ad impianto funzionante (a mezzo menu), funzioni diagnostico e bilancio, controllo di funzionamento secondo VDI 2169

Involucro: in plastica, PC-ABS e PMMA

Montaggio:

a parete o anche all'interno del quadro elettrico

Visualizzazione / Display: System Monitoring per visualizzare l'impianto, con un campo a 16 segmenti, 8 simboli, 1 spia di controllo LED (Lightwheel®) e retroilluminazione

Comando:

mediante 4 tasti e 1 interruttore rotativo

Grado di protezione: IP 20 / IEC 60529

Tipo di protezione: I

Temperatura ambiente: 0...40 °C

Grado di inquinamento: 2

Dimensioni: 110 x 166 x 47 mm