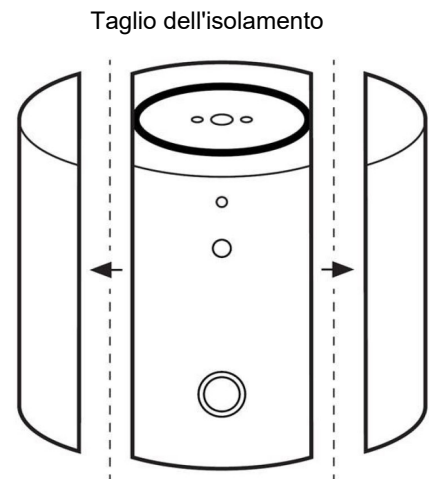
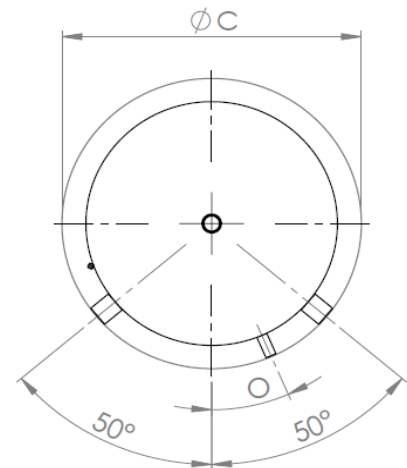
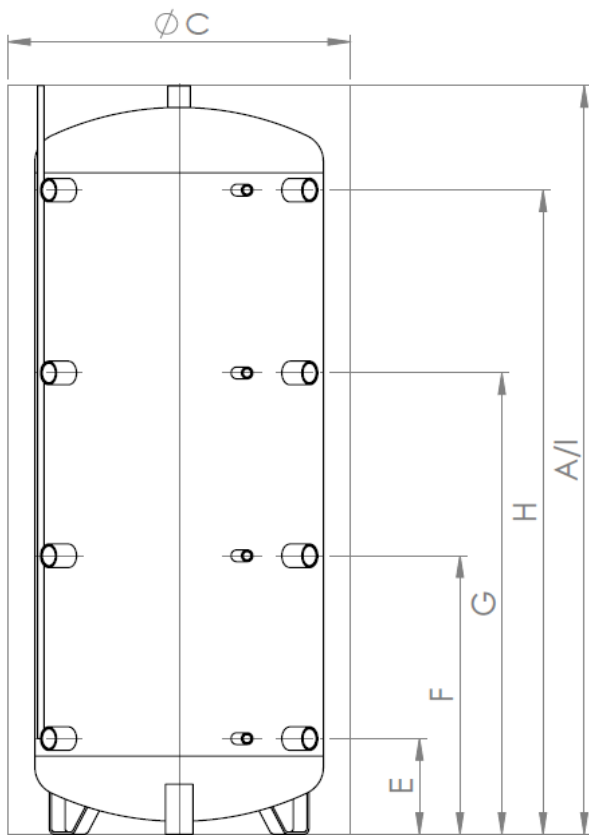


## Vaso tampone

## PSM 400 Isod



Tipo		PSM 400 Isod	
Capacità	Litri	377	
C) Diametro con isolamento	mm	750	
A) Altezza con isolamento	mm	1400	
Misura di introduzione	mm	670	
Misura di ribaltamento	mm	1590	
Mantenimento calore	W	71	
Classe di efficienza energetica		B	
Peso	kg	72	
Isolazione schiuma solidificata PU	mm	60	
Pressione d'esercizio / di prova	bar	3	4.5
Temperatura d'esercizio mas.	°C	95	
Materiale (EN 10025:2019)		Acciaio	
<b>Altezze e dimensioni delle connessioni</b>			
E) Altezza di raccordo	mm	240	
E) Manicotto / Manicotto del sensore		1 ½"	½"
F) Altezza di raccordo	mm	550	
F) Raccordo / Manicotto del sensore		1 ½"	½"
G) Altezza di raccordo	mm	850	
G) Manicotto / Manicotto del sensore		1 ½"	½"
H) Altezza di raccordo	mm	1160	
H) Manicotto / Manicotto del sensore		1 ½"	½"
I) Altezza di raccordo top	mm	1400	
I) Manicotto		1 ¼"	
O) Disposizione dei sensori		23.5°	