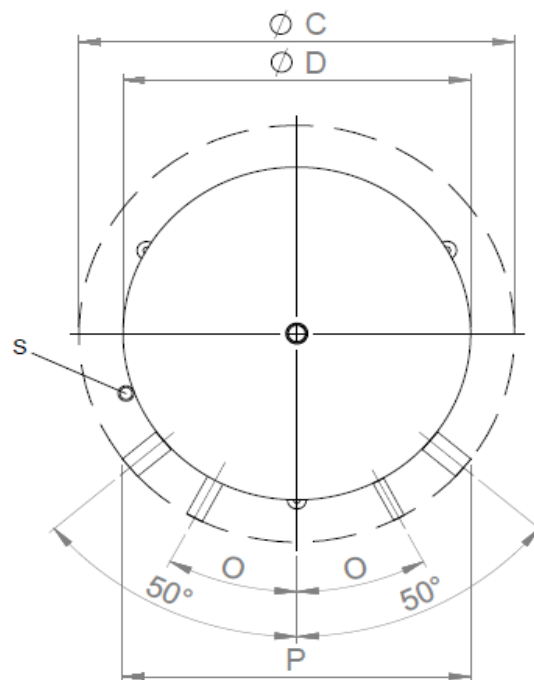
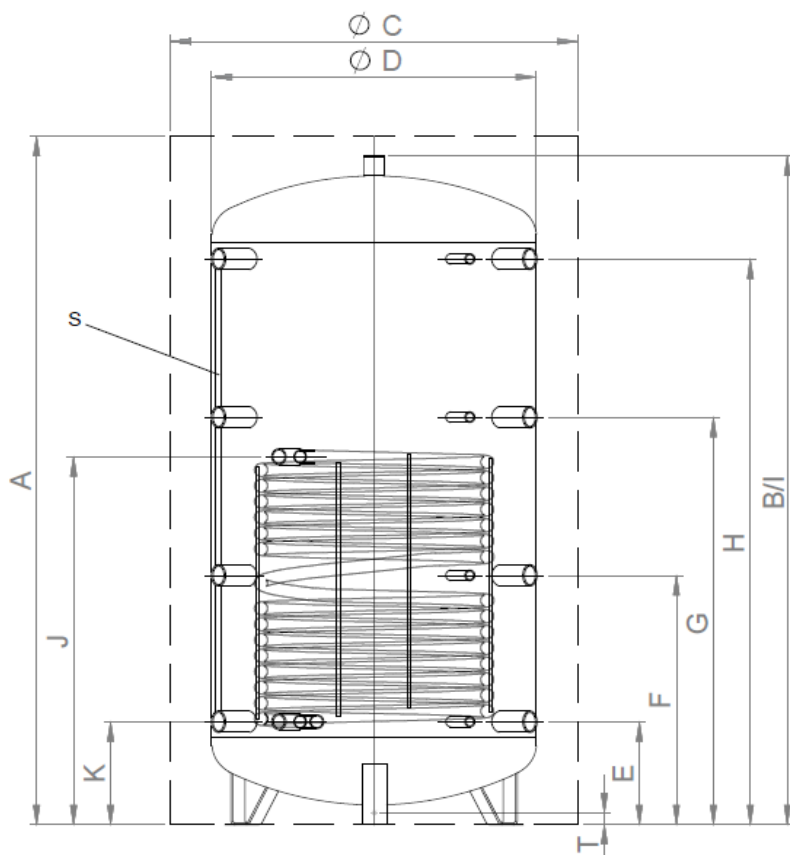


Vaso tampone

PSR 500-1500



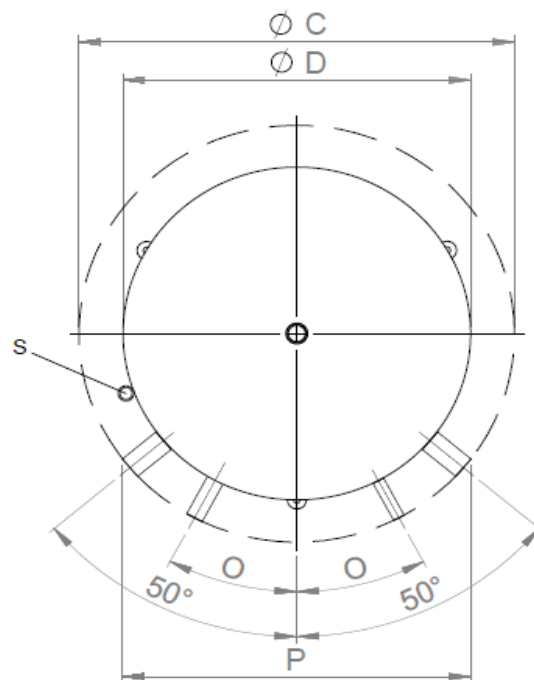
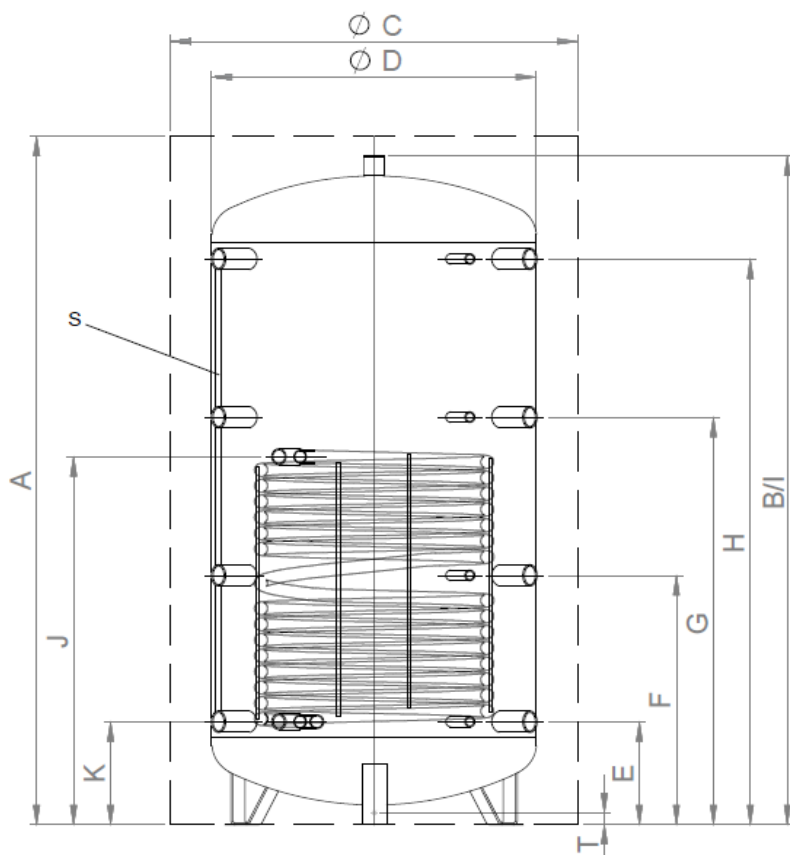
S = Tubo sensore

Tipo	PSR 500	PSR 800	PSR 1000	PSR 1250	PSR 1500
Volume netto (Litri)	480	718	887	1266	1500
Superficie (m ²) e contenuto (l) registro	2.3 15.1	2.8 18.3	3.1 20.3	3.1 20.3	3.6 23.6
D) Diametro senza isolamento	650	790	790	900	1000
C) Diametro con isolamento	970	1110	1110	1220	1320
B) Altezza senza isolamento	1630	1690	2040	2010	2150
A) Altezza con isolamento	1740	1800	2150	2120	2260
Misura ribaltabile	1665	1740	2085	2070	2195
P) Dimensioni senza copertura	780	890	890	1100	1050
Classe di efficienza energetica	B	C	C	C	C
Peso (kg)	113	138	157	204	222
Isolazione	TopShell 160mm	TopShell 160mm	TopShell 160mm	TopShell 160mm	TopShell 160mm
Pressione d'esercizio / di prova (bar)	3 / 4.5	3 / 4.5	3 / 4.5	3 / 4.5	3 / 4.5
Temperatura d'esercizio mas. (°C)	95	95	95	95	95
Altezze e dimensioni delle connessioni					
E) Altezza di raccordo 1	220	260	310	310	380
E) Raccordo / Manicotto del sensore	1½" ½"	1½" ½"	1½" ½"	1½" ½"	2" ½"
F) Altezza di raccordo 2	620	630	745	745	825
F) Raccordo / Manicotto del sensore	1½" ½"	1½" ½"	1½" ½"	1½" ½"	2" ½"
G) Altezza di raccordo 3	1010	1030	1250	1250	1350
G) Raccordo / Manicotto del sensore	1½" ½"	1½" ½"	1½" ½"	1½" ½"	2" ½"
H) Altezza di raccordo 4	1390	1430	1710	1710	1760
H) Raccordo / Manicotto del sensore	1½" ½"	1½" ½"	1½" ½"	1½" ½"	2" ½"
I) Altezza del collegamento superiore	1630	1690	2040	2010	2150
	1¼"	1¼"	1¼"	1¼"	1¼"
J) Scambiatore solare, andata	1120 1"	930 1"	1030 1"	1015 1"	1180 1"
K) Scambiatore solare, ritorno	220 1"	260 1"	310 1"	300 1"	380 1"
T) Altezza della manicotto a pavimento	-	-	-	-	-
O) Disposizione manicotto registro e sensori (α)	23.5°	28.0°	28.0°	32.0°	33.0°

Tutte le dimensioni in mm

Vaso tampone

PSR 2000-5000



S = Tubo sensore

Tipo	PSR 2000	PSR 2500	PSR 3000	PSR 4000	PSR 5000
Volume netto (Litri)	2021	2304	2852	3759	5003
Superficie (m ²) e contenuto (l) registro	4.2 27.5	4.2 27.5	4.2 27.5	5.4 35.3	6.1 39.9
D) Diametro senza isolamento	1100	1250	1250	1400	1600
C) Diametro con isolamento	1420	1570	1570	1720	1920
B) Altezza senza isolamento	2370	2280	2720	2835	2870
A) Altezza con isolamento	2480	2390	2830	2945	2980
Misura ribaltabile	2420	2395	2780	2935	3035
P) Dimensioni senza copertura	1130	1250	1250	1400	1600
Classe di efficienza energetica	C	-	-	-	-
Peso (kg)	264	303	350	446	523
Isolazione	TopShell 160mm	TopShell 160mm	TopShell 160mm	TopShell 160mm	TopShell 160mm
Pressione d'esercizio / di prova (bar)	3 / 4.5	3 / 4.5	3 / 4.5	3 / 4.5	3 / 4.5
Temperatura d'esercizio mas. (°C)	95	95	95	95	95
Altezze e dimensioni delle connessioni					
E) Altezza di raccordo 1	320	535	380	505	400
E) Raccordo / Manicotto del sensore	2" 1/2"	2" 1/2"	2" 1/2"	2" 1/2"	2" 1/2"
F) Altezza di raccordo 2	900	975	1020	1110	1100
F) Raccordo / Manicotto del sensore	2" 1/2"	2" 1/2"	2" 1/2"	2" 1/2"	2" 1/2"
G) Altezza di raccordo 3	1490	1415	1680	1860	1810
G) Raccordo / Manicotto del sensore	2" 1/2"	2" 1/2"	2" 1/2"	2" 1/2"	2" 1/2"
H) Altezza di raccordo 4	2020	1855	2330	2410	2520
H) Raccordo / Manicotto del sensore	2" 1/2"	2" 1/2"	2" 1/2"	2" 1/2"	2" 1/2"
I) Altezza del collegamento superiore	2370	2280	2720	2835	2870
	1 1/4"	1 1/4"	1 1/4"	1 1/4"	1 1/4"
J) Scambiatore solare, andata	1120 1"	1250 1"	1430 1"	1555 1"	1580 1"
K) Scambiatore solare, ritorno	320 1"	535 1"	480 1"	505 1"	580 1"
T) Altezza della manicotto a pavimento	-	110	100	75	50
	-	1 1/4"	1 1/4"	1 1/4"	1 1/4"
O) Disposizione manicotto registro e sensori (α)	34.5°	36.0°	36.0°	37.5°	39.0°

Tutte le dimensioni in mm