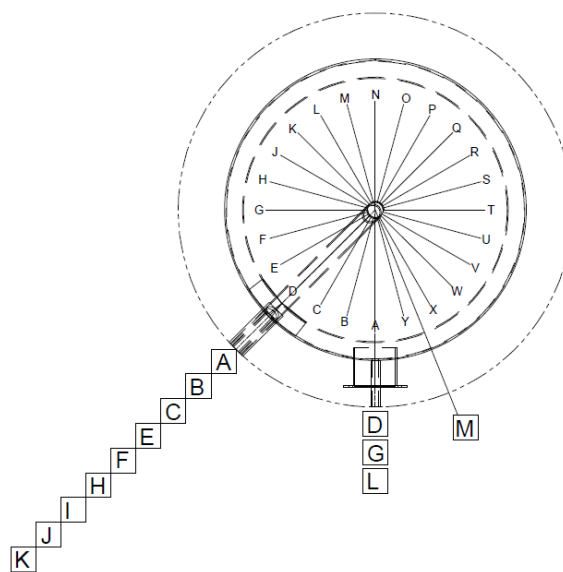
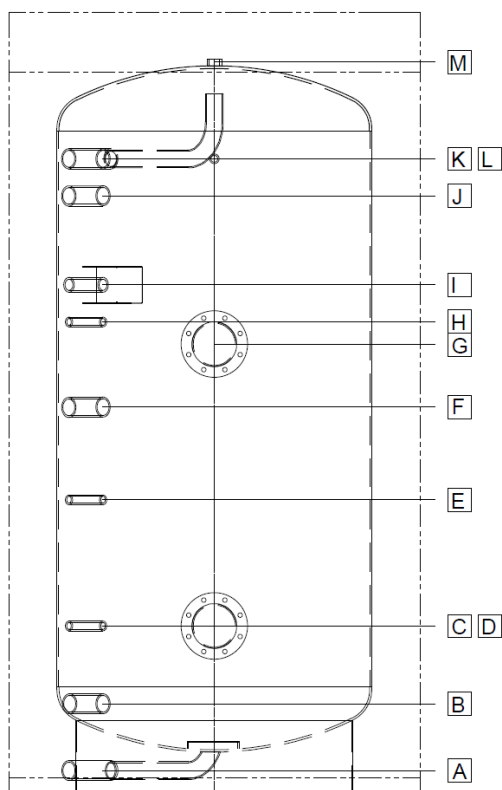


## Bollitore

## WPX0 600 - 1200

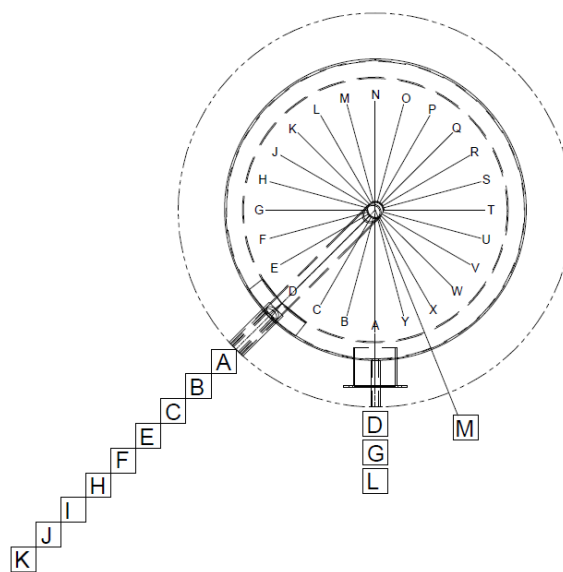
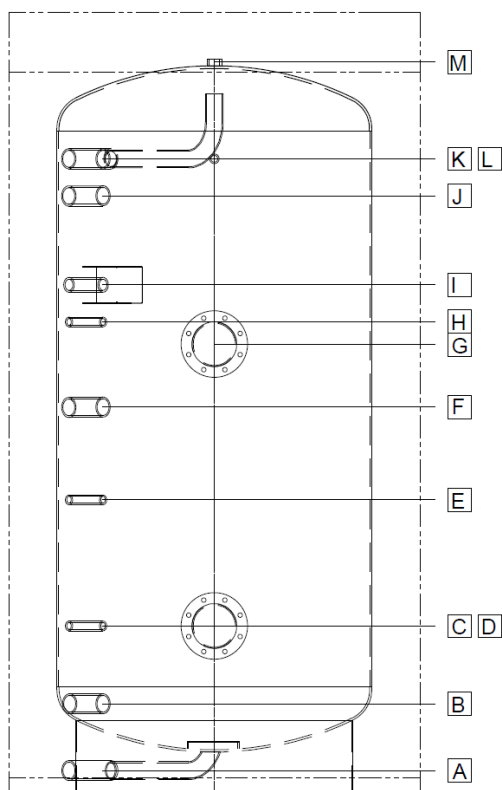


Dimensioni dal bordo inferiore della pedana

Tipo		WPX0 600		WPX0 800		WPX0 1000		WPX0 1200	
Capacità	Litri	546		738		954		1163	
Diametro senza isolamento	mm	650		750		850		900	
Diametro con isolamento	mm	912		1012		1112		1162	
Altezza senza isolamento	mm	1930		1990		1990		2110	
Altezza con isolamento	mm	2055		2100		2115		2235	
Misura di introduzione	mm	655		755		855		905	
Misura di ribaltamento	mm	1951		2017		2031		2154	
Lunghezza mass. / Potenza mass. di montaggio Res. elettrica flangiata	mm / kW	650 / 9		750 / 9		850 / 9		900 / 9	
Peso con isolamento	kg	118		160		186		210	
Mantenimento calore	W	90		101		118		111	
Perdita di calore	Wh/24h	2170		2434		2822		2674	
Classe di efficienza energetica		C		C		C		B	
Isolazione EPS	mm	130		130		130		130	
Isolazione rimovibile / guaina in PS		si	si	si	si	si	si	si	si
Pressione d'esercizio / di prova	bar	6	12	6	12	6	12	6	12
Temperatura d'esercizio mas.	°C	95		95		95		95	
Valore dinamometrico avvitamento flangia	Nm	73		73		73		73	
SSIGA-Nr.		1511-6440		1511-6440		1511-6440		1511-6440	
Materiale acciaio inox		1.4571		1.4571		1.4571		1.4571	
<b>Altezze e dimensioni delle connessioni</b>									
A) Manicotto di acqua fredda	mm	70	1 1/2"	70	1 1/2"	70	1 1/2"	70	1 1/2"
B) Manicotto condotta ritorno	mm	225	1 1/4"	255	1 1/2"	250	1 1/2"	265	1 1/2"
C) Manicotto del sensore	mm	410	1/2"	515	1/2"	460	1/2"	400	1/2"
D) Flangia inferiore	mm	410	120/180	515	120/180	460	120/180	475	170/240
E) Manicotto del sensore	mm	-	-	-	-	800	1/2"	800	1/2"
F) Manicotto condotta mandata	mm	950	1 1/4"	1010	1 1/2"	1050	1 1/2"	1100	1 1/2"
G) Flangia superiore	mm	1050	120/180	1200	120/180	1220	120/180	1200	120/180
H) Manicotto del sensore	mm	1160	1/2"	1290	1/2"	1280	1/2"	1380	1/2"
I) Manicotto per circolazione	mm	1260	1"	1390	1"	1380	1"	1480	1"
J) Manicotto condotta mandata	mm	1560	1 1/4"	1630	1 1/2"	1620	1 1/2"	1730	1 1/2"
K) Manicotto acqua calda	mm	1680	1 1/2"	1730	1 1/2"	1720	1 1/2"	1830	1 1/2"
L) Manicotto per termometro	mm	1680	1/2"	1730	1/2"	1720	1/2"	1830	1/2"
M) Manicotto sfiato	mm	1930	1"	1970	1"	1990	1"	2110	1"

## Bollitore

## WPX0 1500 - 2000



Dimensioni dal bordo inferiore della pedana

Tipo		WPX0 1500		WPX0 1750		WPX0 2000	
Capacità	Litri	1420		1759		1951	
Diametro senza isolazione	mm	1000		1100		1200	
Diametro con isolazione	mm	1322		1422		1522	
Altezza senza isolazione	mm	2110		2160		2130	
Altezza con isolazione	mm	2250		2300		2270	
Misura di introduzione	mm	1005		1105		1205	
Misura di ribaltamento	mm	2128		2183		2167	
Lunghezza mass. / Potenza mass. di montaggio Res. elettrica flangiata	mm	1000		1100		1200	
	kW	9		9		9	
Peso con isolamento	kg	252		301		312	
Mantenimento calore	W	127		145		151	
Perdita di calore	Wh/24h	3048		2448		3629	
Classe di efficienza energetica		C		C		C	
Isolazione EPS	mm	160		160		160	
Isolazione rimovibile / guaina in PS		si	si	si	si	si	si
Pressione d'esercizio / di prova	bar	6	12	6	12	6	12
Temperatura d'esercizio mas.	°C	95		95		95	
Valore dinamometrico avvitamento flangia	Nm	73		73		73	
SSIGA-Nr.		1511-6440		1511-6440		1511-6440	
Materiale acciaio inox		1.4571		1.4571		1.4571	
<b>Altezze e dimensioni delle connessioni</b>							
A) Manicotto di acqua fredda	mm	70	1 1/2"	80	2"	80	2"
B) Manicotto condotta ritorno	mm	280	1 1/2"	335	2"	350	2"
C) Manicotto del sensore	mm	440	1/2"	490	1/2"	550	1/2"
D) Flangia inferiore	mm	560	170/240	550	170/240	600	170/240
E) Manicotto del sensore	mm	800	1/2"	950	1/2"	1020	1/2"
F) Manicotto condotta mandata	mm	1080	1 1/2"	1100	2"	1120	2"
G) Flangia superiore	mm	1180	120/180	1200	120/180	1180	120/180
H) Manicotto del sensore	mm	1370	1/2"	1280	1/2"	1380	1/2"
I) Manicotto per circolazione	mm	1470	1"	1380	1"	1480	1"
J) Manicotto condotta mandata	mm	1670	1 1/2"	1650	2"	1650	2"
K) Manicotto acqua calda	mm	1770	1 1/2"	1810	2"	1750	2"
L) Manicotto per termometro	mm	1770	1/2"	1810	1/2"	1750	1/2"
M) Manicotto sfiato	mm	2110	1"	2160	1"	2130	1"