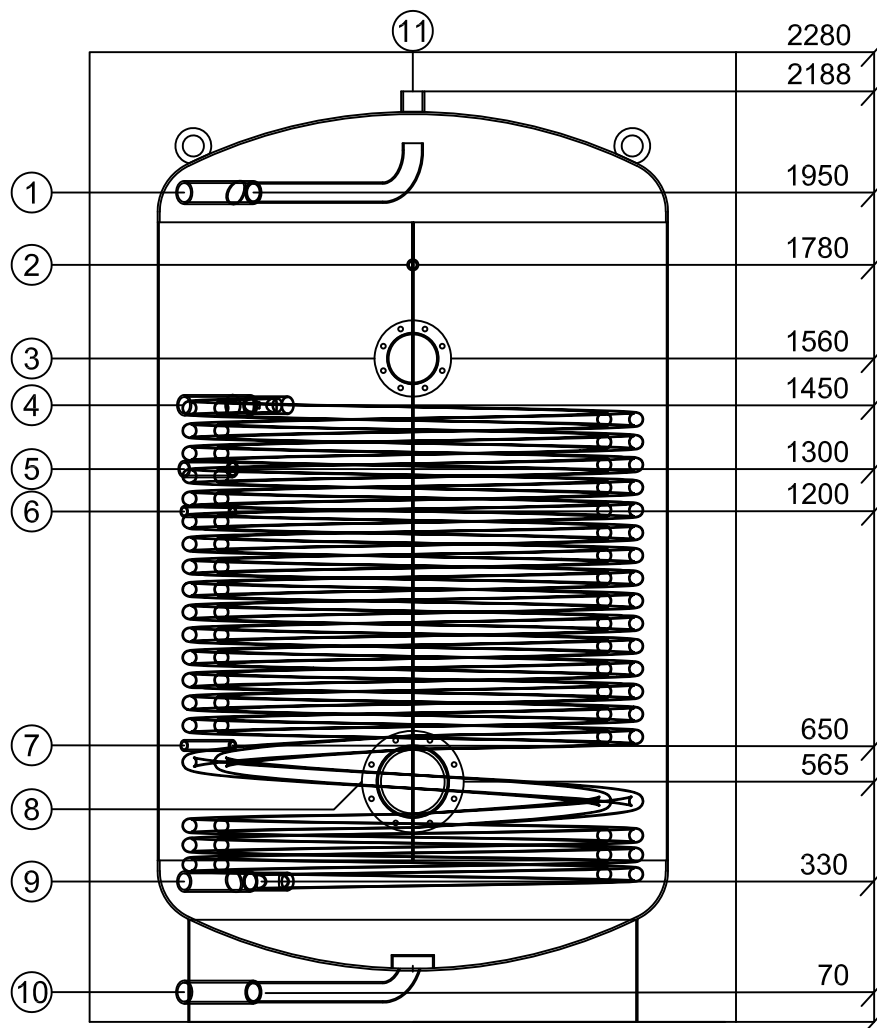


Tipo Bollitori

WPX1 2000.1



Dati tecnici			WPX1 2000.1	
Volume netto		l	2072	
Misura ribaltabile senza isolamento		mm	2278	
Peso		kg	472	
Superficie scambiatore		m ²	12	
Altezza	con isolamento	mm	2280	
	senza isolamento	mm	2188	
Diametro	con isolamento	mm	1520	
	senza isolamento	mm	1200	
1	Manicotto per acqua calda	1 1/4"	mm	1950
2	Termometro	1/2"	mm	1780
3	Flangia	Ø 180/120	mm	1560
4	Andata riscaldamento	1 1/4"	mm	1450
5	Manicotto per Circolazione	1"	mm	1300
6	Manicotto per sonda	1/2"	mm	1200
7	Manicotto per sonda	1/2"	mm	650
8	Flangia	Ø 240/170	mm	565
9	Ritorno riscaldamento	1 1/4"	mm	330
10	Manicotto per Acqua fredda	1 1/2"	mm	70
11	Raccordo acs	1 1/2"		
Predita warming		W	164	
Classe di efficienza energetica			C	
Pressione d'esercizio riscaldamento		bar	6	
Pressione d'esercizio acqua calda		bar	6	
Temperatura d'esercizio		°C	bis 95°C	
Prove		SVGW - Nr.	1511-6440	

