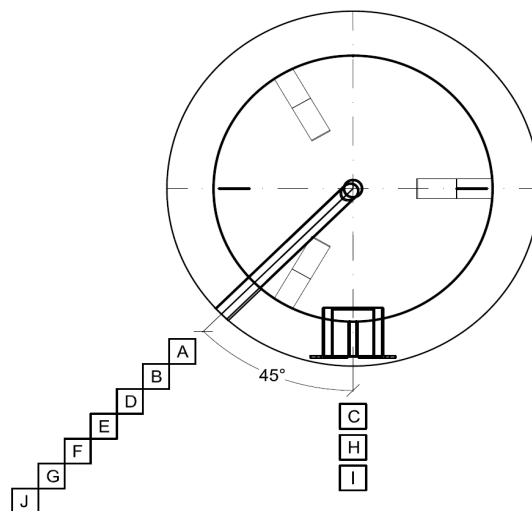
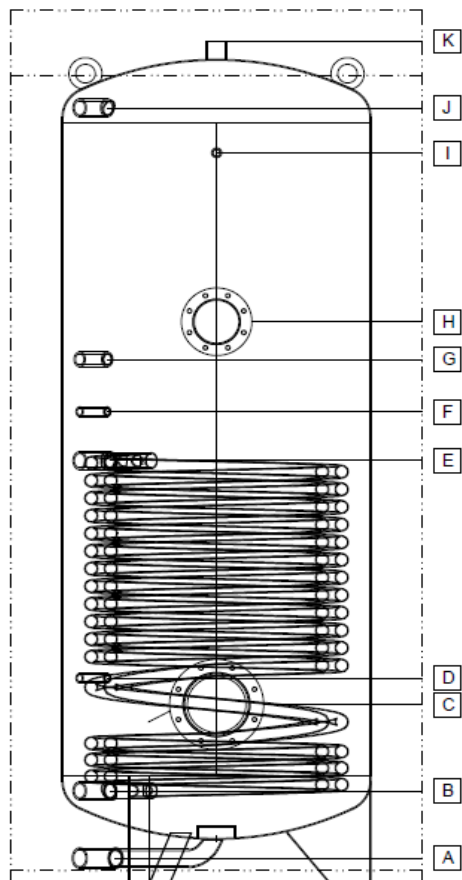


Bollitori

WPX1 300 - 800.2

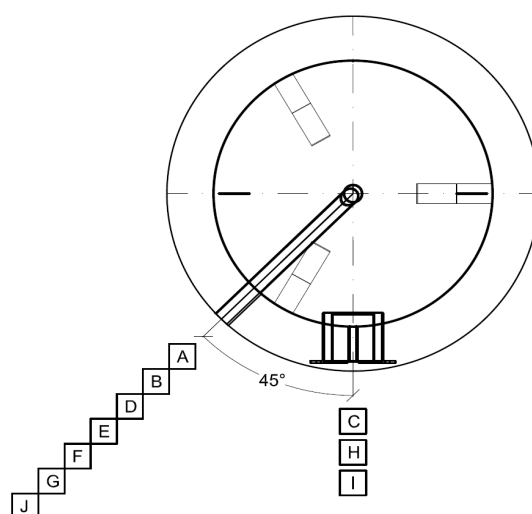
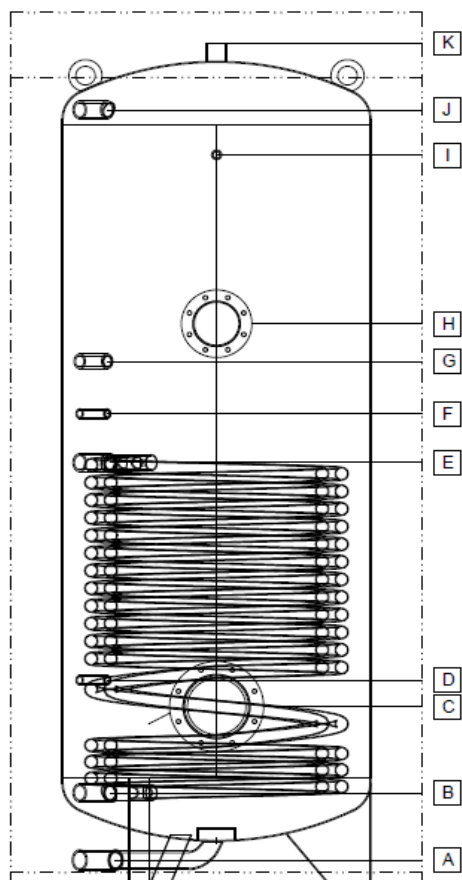


Dimensioni dal bordo inferiore dei piedi

Tipo		WPX1 300		WPX1 400.1		WPX1 500.1		WPX1 600.2		WPX1 800.2	
Capacità	Litri	274		400		485		545		728	
Diametro senza isolamento	mm	500		650		650		650		790	
Diametro con isolamento	mm	650		850		850		901		1050	
Altezza senza isolamento	mm	1700		1468		1718		1940		1765	
Altezza con isolamento	mm	1700		1520		1785		2065		1845	
Misura di introduzione	mm	650		650		650		650		790	
Misura di ribaltamento	mm	1820		1480		1728		1977		1779	
Peso	kg	133		171		202		190		254	
Superficie dello scambiatore di calore	m ²	3.5		4.6		6		7		7.5	
Mantenimento calore	W	59		73		74		90		85	
Perdita di calore	Wh/24h	1404		1759		1771		2170		2045	
Classe di efficienza energetica		B		B		B		C		B	
Isolazione EPS	mm	75		100		100		130		130	
Isolazione rimovibile / guaina in PS		no	si	si	si	si	si	si	si	si	si
Pressione d'esercizio / di prova	bar	6	12	6	12	6	12	6	12	6	12
Temperatura d'esercizio mas.	°C	95		95		95		95		95	
SSIGA-Nr.		1511-6440		1511-6440		1511-6440		1511-6440		1511-6440	
Materiale acciaio inox		1.4571		1.4571		1.4571		1.4571		1.4571	
Altezze e dimensioni delle connessioni											
A) Manicotto di acqua fredda	mm	50	1 ¼"	60	1"	70	1"	70	1"	70	1 ½"
B) Manicotto condotta ritorno	mm	280	1 ¼"	320	1 ¼"	320	1 ¼"	220	1 ¼"	335	1 ¼"
C) Flangia inferiore	mm	385	120/180	405	120/180	405	120/180	385	120/180	450	170/240
D) Manicotto del sensore	mm	385	½"	680	½"	450	½"	460	½"	550	½"
E) Manicotto condotta mandata	mm	1180	1 ¼"	1180	1 ¼"	1260	1 ¼"	1370	1 ¼"	1250	1 ¼"
F) Manicotto del sensore	mm	800	½"	-	-	870	½"	1050	½"	1000	½"
G) Manicotto per circolazione	mm	1050	¾"	860	½"	1040	½"	1190	1"	1150	1"
H) Manicotto / Flangia superiore	mm	1230	1 ½"	950	1 ½"	1320	1 ½"	1450	120/180	1320	120/180
I) Manicotto per termometro	mm	1400	½"	1220	½"	1470	½"	1710	½"	1490	½"
J) Manicotto acqua calda	mm	-	-	-	-	-	-	1820	1 ¼"	1590	1 ¼"
K) Manicotto acqua calda / Sfiato	mm	1700	1 ¼"	1420	1 ¼"	1670	1 ¼"	1920	1 ¼"	1715	1 ½"

Bollitori

WPX1 1000.2 - 2000.1



Dimensioni dal bordo inferiore dei piedi

Tipo		WPX1 1000.2		WPX1 1200.1		WPX1 1500.1		WPX1 1750.1		WPX1 2000.1	
Capacità	Litri	946		1163		1374		1724		2083	
Diametro senza isolamento	mm	790		900		1000		1100		1200	
Diametro con isolamento	mm	1050		1160		1320		1420		1520	
Altezza senza isolamento	mm	2158		2132		2102		2158		2188	
Altezza con isolamento	mm	2240		2240		2220		2250		2280	
Misura di introduzione	mm	790		900		1000		1100		1200	
Misura di ribaltamento	mm	2170		2173		2166		2220		2278	
Peso	kg	273		331		398		446		517	
Superficie dello scambiatore di calore	m ²	8		8		10		10		12	
Mantenimento calore	W	103		111		128		149		161	
Perdita di calore	Wh/24h	2462		2674		3070		3581		3854	
Classe di efficienza energetica		B		B		C		C		C	
Isolazione Schiuma rigida PU / EPS	mm	130		130		160		160		160	
Isolazione rimovibile / guaina in PS		si	si	si	si	si	si	si	si	si	si
Pressione d'esercizio / di prova	bar	6	12	6	12	6	12	6	12	6	12
Temperatura d'esercizio mas.	°C	95		95		95		95		95	
SSIGA-Nr.		1511-6440		1511-6440		1511-6440		1511-6440		1511-6440	
Materiale acciaio inox		1.4571		1.4571		1.4571		1.4571		1.4571	
Altezze e dimensioni delle connessioni											
A) Manicotto di acqua fredda	mm	70	1 ½"	70	1 ½"	70	1 ½"	70	1 ½"	70	1 ½"
B) Manicotto condotta ritorno	mm	340	1 ¼"	275	1 ¼"	315	1 ¼"	311	1 ¼"	330	1 ¼"
C) Flangia inferiore	mm	480	170/240	545	170/240	550	170/240	550	170/240	565	170/240
D) Manicotto del sensore	mm	550	½"	690	½"	690	½"	1090	½"	650	½"
E) Manicotto condotta mandata	mm	1130	1 ¼"	1460	1 ¼"	1430	1 ¼"	1450	1 ¼"	1450	1 ¼"
F) Manicotto del sensore	mm	1260	½"	1180	½"	1180	½"	1090	½"	1200	½"
G) Manicotto per circolazione	mm	1400	1"	1300	1"	1300	1"	1300	1"	1300	1"
H) Manicotto / Flangia superiore	mm	1500	120/180	1530	120/180	1530	120/180	1550	120/180	1560	120/180
I) Manicotto per termometro	mm	1800	½"	1860	½"	1810	½"	1800	½"	1780	½"
J) Manicotto acqua calda	mm	1980	1 ½"	1970	1 ½"	1920	1 ½"	1800	1 ½"	1950	1 ½"
K) Manicotto acqua calda / Sfiato	mm	2110	1 ½"	2110	1 ½"	2080	1 ½"	2110	1 ½"	2140	1 ½"