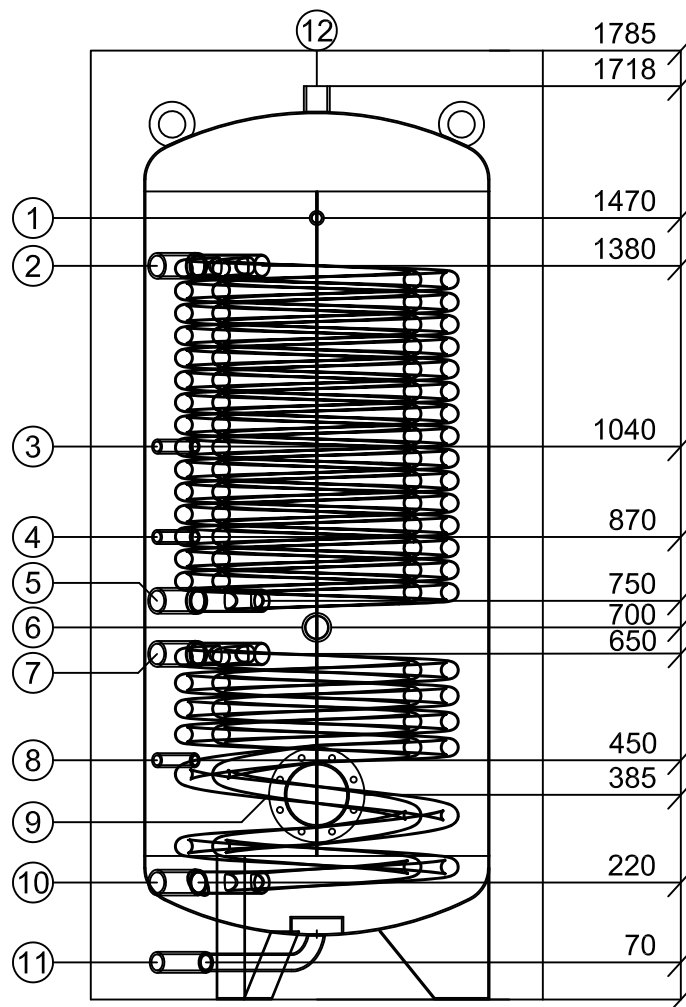


Tipo Bollitori

WPX2 500.1



Dati tecnici		WPX2 500.1	
Volume netto	l	500	
Misura ribaltabile senza isolamento	mm	1728	
Peso	kg	179	
Superficie scambiatore	m ²	1.9/4.2	
Altezza	con isolamento	mm	1785
	senza isolamento	mm	1718
Diametro	con isolamento	mm	850
	senza isolamento	mm	650
1	Termometro	1/2"	mm 1470
2	Andata riscaldamento	1 1/4"	mm 1380
3	Manicotto per Circolazione	1/2"	mm 1040
4	Manicotto per sonda	1/2"	mm 870
5	Ritorno riscaldamento	1 1/4"	mm 750
6	Manicotto per sonda	1 1/2"	mm 700
7	Andata riscaldamento	1 1/4"	mm 650
8	Manicotto per sonda	1/2"	mm 450
9	Flangia	Ø 180/120	mm 385
10	Ritorno riscaldamento	1 1/4"	mm 220
11	Manicotto per Acqua fredda	1"	mm 70
12	Manicotto per acqua calda	1 1/4"	
Predita warming	W	77	
Classe di efficienza energetica		B	
Pressione d'esercizio riscaldamento	bar	6	
Pressione d'esercizio acqua calda	bar	6	
Temperatura d'esercizio	°C	bis 95°C	
Prove	SVGW - Nr.	1511-6440	

