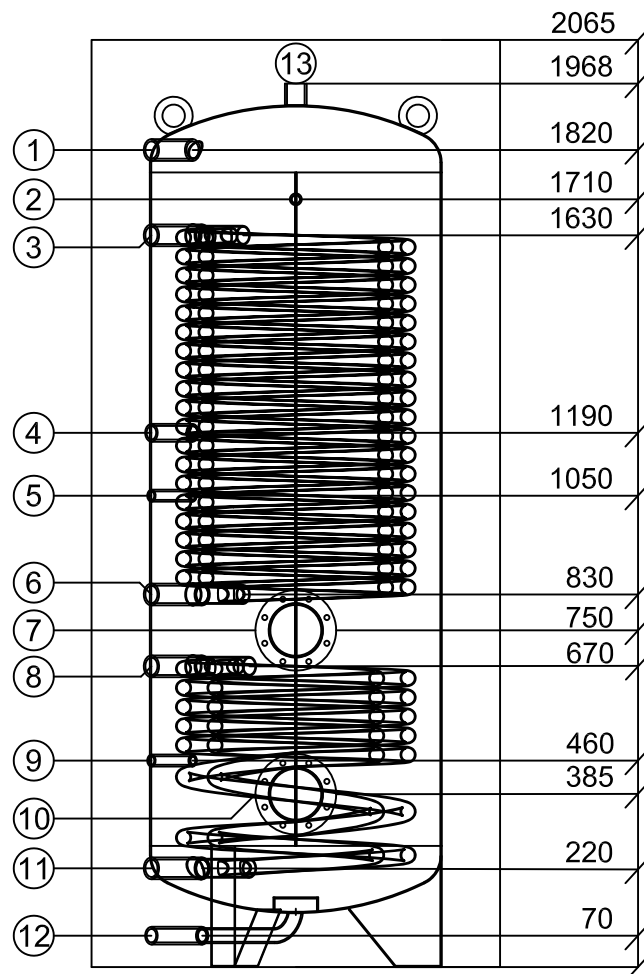


Tipo Bollitori

WPX2 600.1



Dati tecnici		WPX2 600.1	
Volume netto	l	557	
Misura ribaltabile senza isolamento	mm	1977	
Peso	kg	220	
Superficie scambiatore	m ²	2.2/5.7	
Altezza	con isolamento	mm	2065
	senza isolamento	mm	1968
Diametro	con isolamento	mm	910
	senza isolamento	mm	650
1	Manicotto per acqua calda	1 1/4"	mm 1820
2	Termometro	1/2"	mm 1710
3	Andata riscaldamento	1 1/4"	mm 1630
4	Manicotto per Circolazione	1"	mm 1190
5	Manicotto per sonda	1/2"	mm 1050
6	Ritorno riscaldamento	1 1/4"	mm 830
7	Flangia	Ø 180/120	mm 750
8	Andata riscaldamento	1 1/4"	mm 670
9	Manicotto per sonda	1/2"	mm 460
10	Flangia	Ø 180/120	mm 385
11	Ritorno riscaldamento	1 1/4"	mm 220
12	Manicotto per Acqua fredda	1"	mm 70
13	Manicotto per acqua calda	1 1/4"	
Predita warming	W	91	
Classe di efficienza energetica		C	
Pressione d'esercizio riscaldamento	bar	6	
Pressione d'esercizio acqua calda	bar	6	
Temperatura d'esercizio	°C	bis 95°C	
Prove	SVGW - Nr.	1511-6440	

