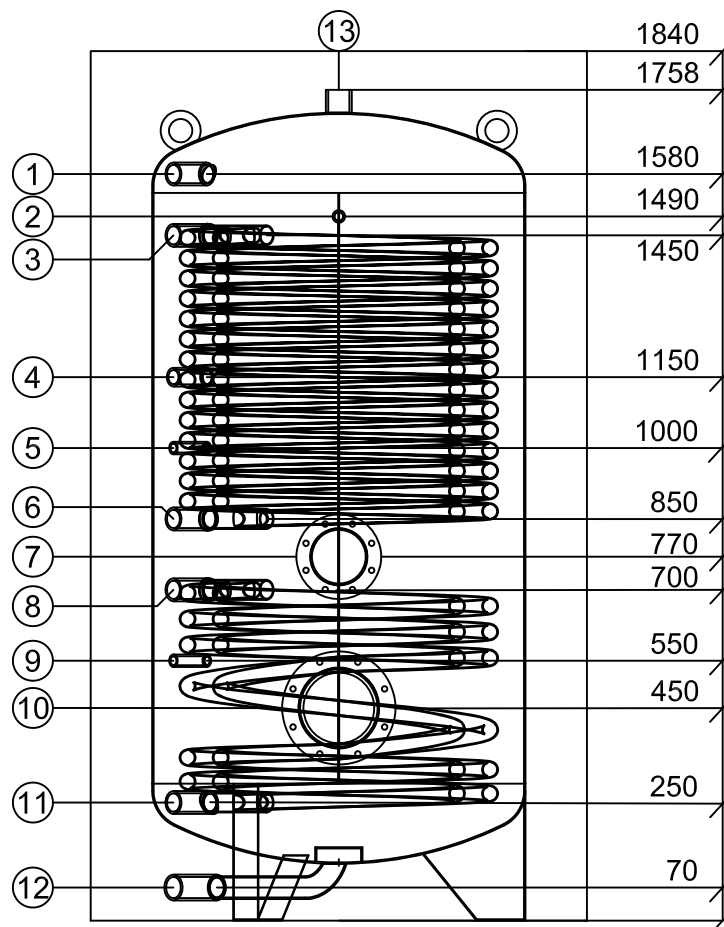


Tipo Bollitori

WPX2 800.1



Dati tecnici			WPX2 800.1
Volume netto	l		715
Misura ribaltabile senza isolamento	mm		1772
Peso	kg		228
Superficie scambiatore	m ²		2.2/5.2
Altezza	con isolamento	mm	1840
	senza isolamento	mm	1758
Diametro	con isolamento	mm	1050
	senza isolamento	mm	790
1	Manicotto per acqua calda	1 1/4"	mm 1580
2	Termometro	1/2"	mm 1490
3	Andata riscaldamento	1 1/4"	mm 1450
4	Manicotto per Circolazione	1"	mm 1150
5	Manicotto per sonda	1/2"	mm 1000
6	Ritorno riscaldamento	1 1/4"	mm 850
7	Flangia	Ø 180/120	mm 770
8	Andata riscaldamento	1 1/4"	mm 700
9	Manicotto per sonda	1/2"	mm 550
10	Flangia	Ø 240/170	mm 450
11	Ritorno riscaldamento	1 1/4"	mm 250
12	Manicotto per Acqua fredda	1 1/2"	mm 70
13	Manicotto per acqua calda	1 1/2"	
Predita warming	W		94
Classe di efficienza energetica			C
Pressione d'esercizio riscaldamento	bar		6
Pressione d'esercizio acqua calda	bar		6
Temperatura d'esercizio	°C		bis 95°C
Prove	SVGW - Nr.		1511-6440

