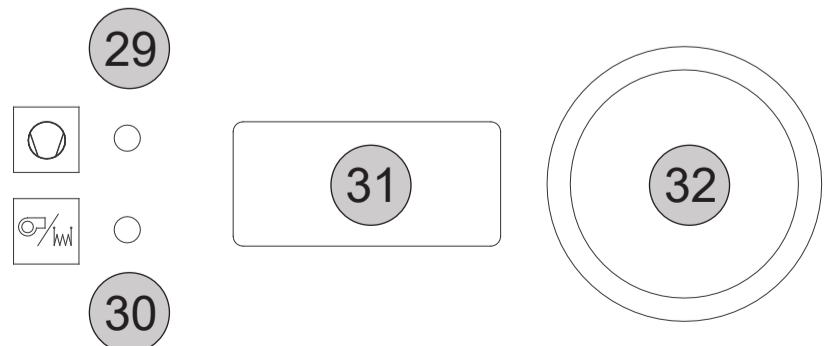
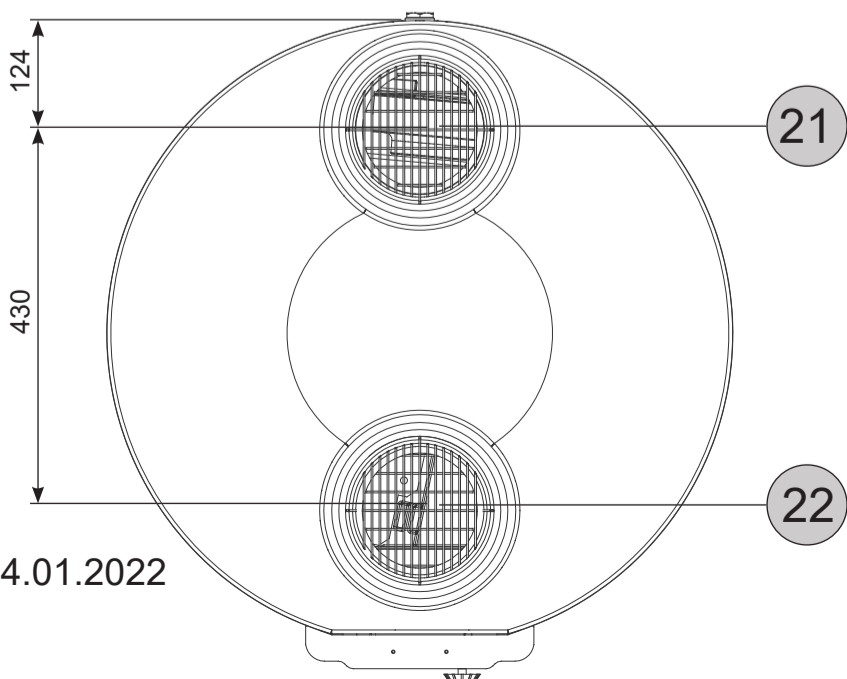
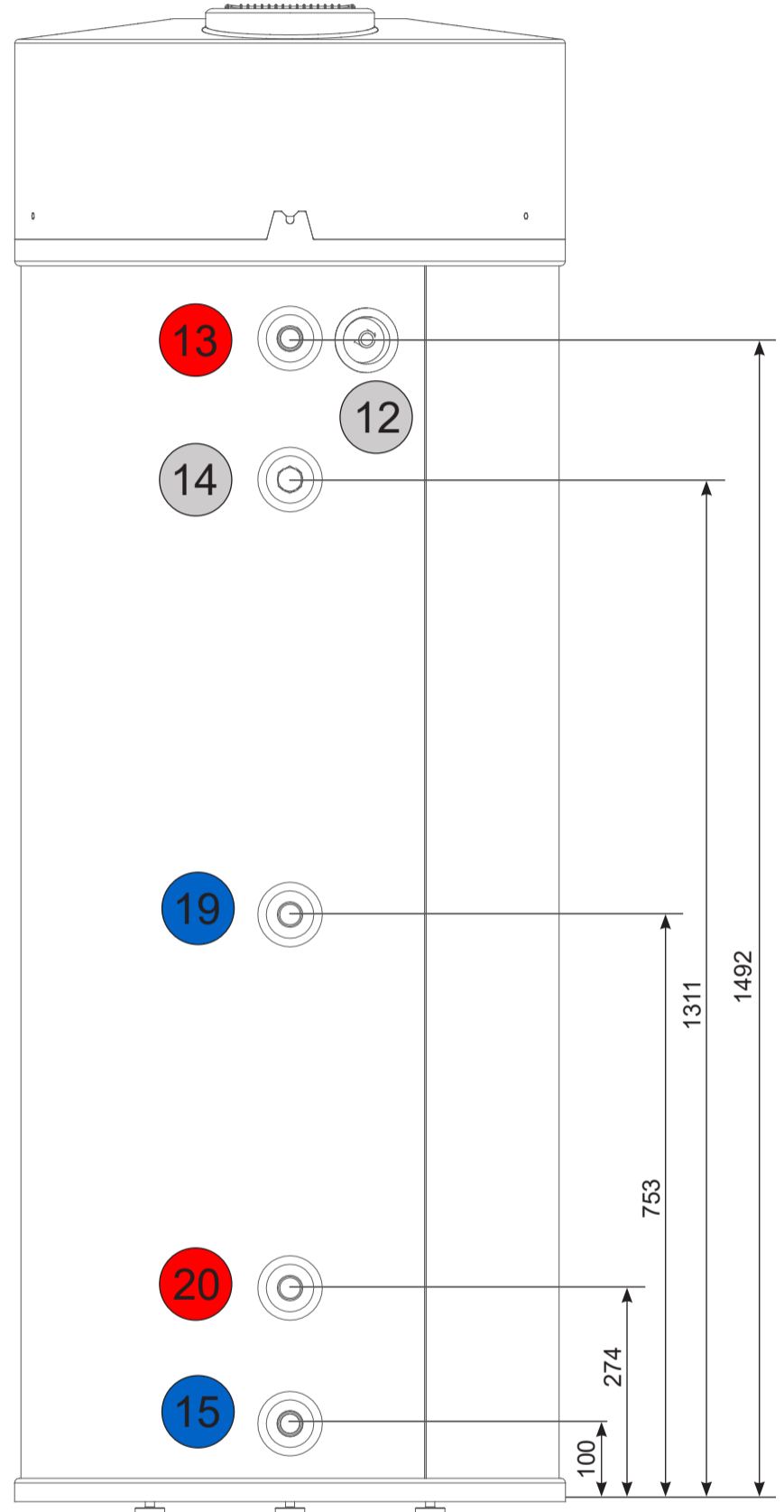
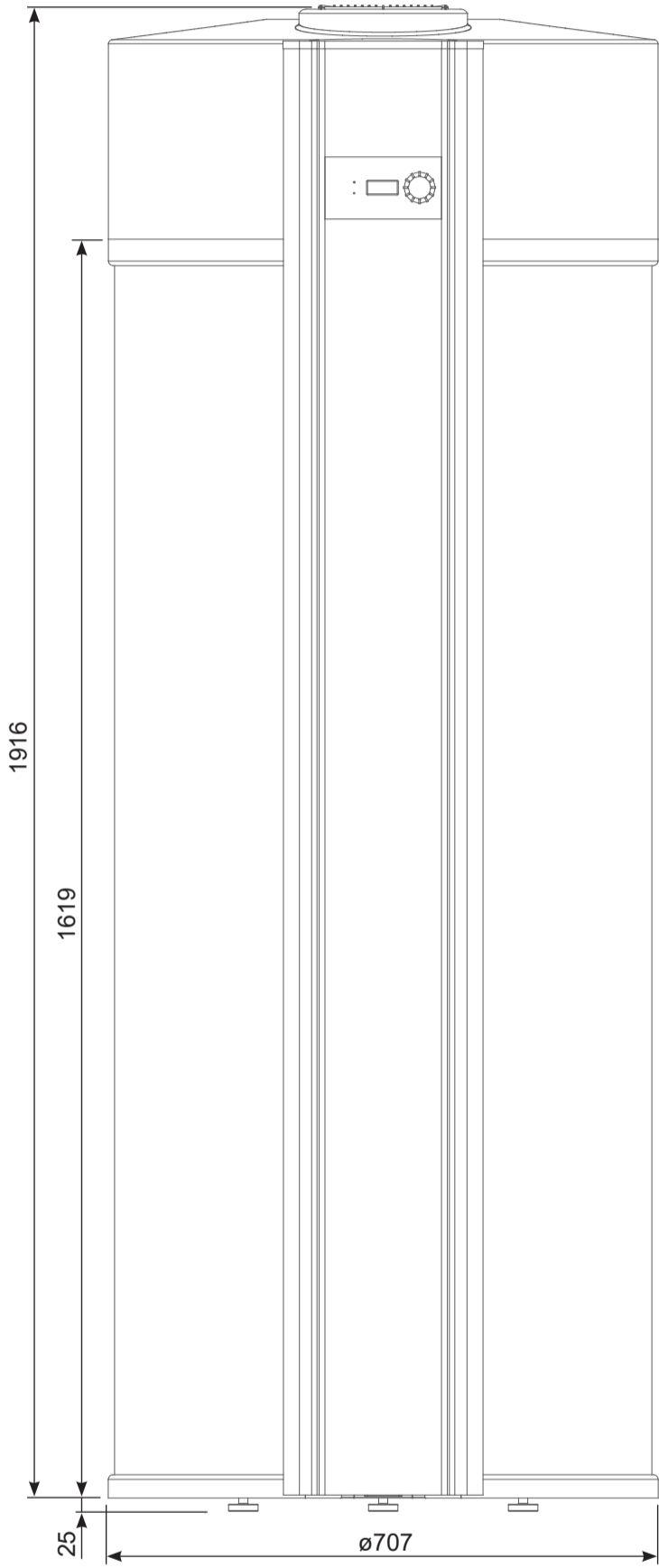


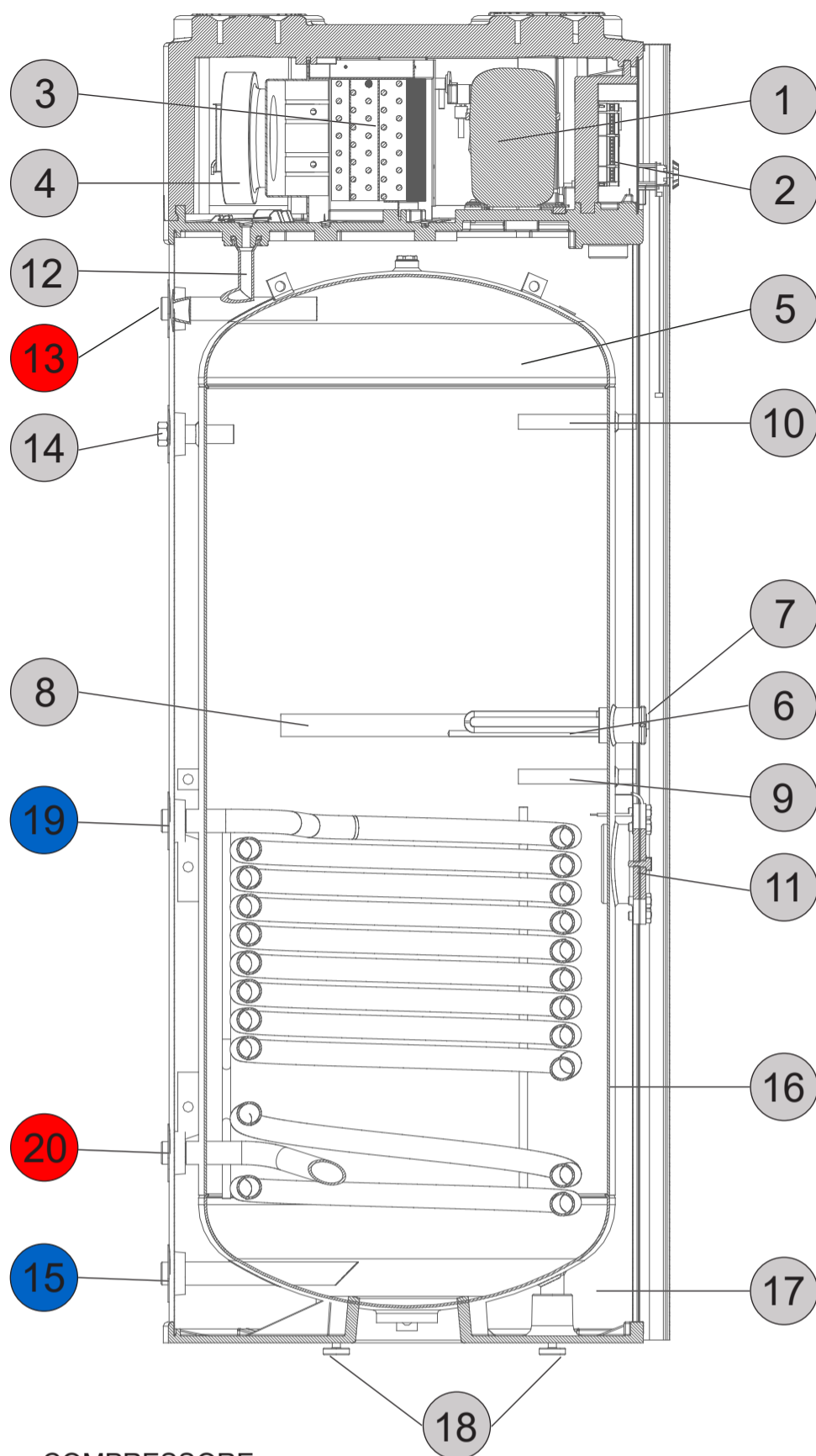


alpha innotec
the better way to heat

Dimensioni

Pompa di calore per acqua sanitaria
BWP 401





- 1: COMPRESSORE
- 2: REGOLATORE
- 3: EVAPORATORE
- 4: VENTOLA
- 5: MEMORIA, SMALTATA
- 6: ASTA DI RISCALDAMENTO
- 7: TERMOSTATO
- 8: ANODO (STANDARD) / ANODO DI SEGNALE (SECONDO I REQUISITI DEL CLIENTE)
- 9: MANICOTTO AD IMMERSIONE PER SENSORE DI TEMPERATURA
- 10: MANICOTTO AD IMMERSIONE PER SENSORE AGGIUNTIVO (SOLO PER INFO)
- 11: FLANGIA (STANDARD)
- 12: SCARICO ACQUA DI SBRINAMENTO 1/2 "RG
- 13: ACS-CONNESSIONE 1 "RG
- 14: COLLEGAMENTO CIRCOLAZIONE 3/4 "RG
- 15: ATTACCO ACQUA FREDDA 1 "RG
- 16: CONDENSATORE (ALLUMINIO)
- 17: SCHIUMA ISOLANTE
- 18: PIEDI REGOLABILI IN ALTEZZA
- 19: INGRESSO SCAMBIATORE INFERIORE 1 "RG
- 20: USCITA SCAMBIATORE INFERIORE 1 "RG
- 21: USCITA ARIA (ø160mm)
- 22: INGRESSO ARIA (ø160mm)
- 29: VISUALIZZAZIONE LED DI FUNZIONAMENTO / GUASTO - HP
- 30: ED FUNZIONAMENTO / DISPLAY GUASTO - RISCALDATORE AUSILIARIO
- 31: SCHERMO
- 32: MANOPOLA DI COMANDO GIRARE/SPINGERE