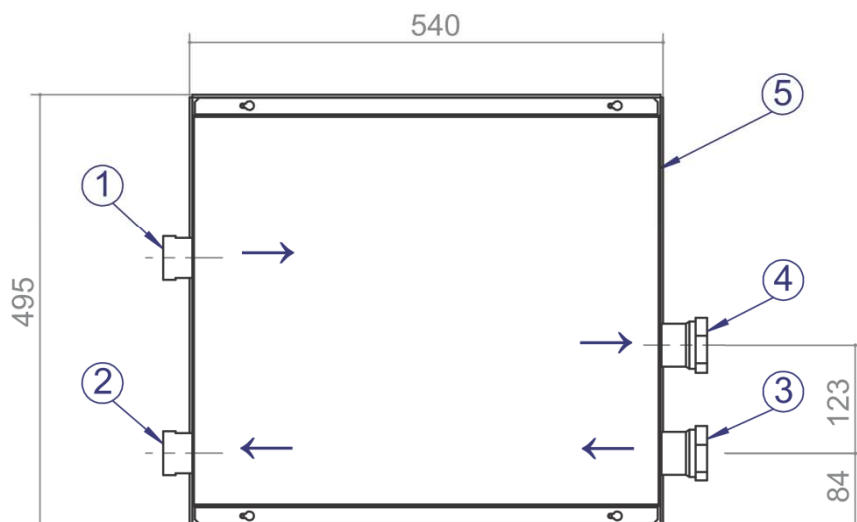


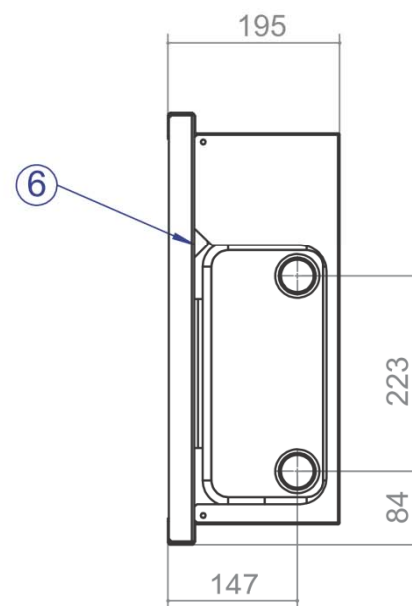
Tipo apparecchio

KSE 122, 192, 302

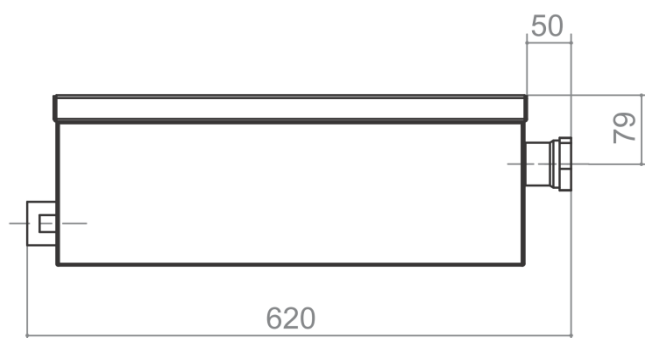
A



B



C



- | | | | |
|----|-----------------|----|--|
| A= | Vista anteriore | 1= | Entrata acqua di riscaldamento: IG 5/4" |
| B= | Vista laterale | 2= | Uscita acqua di riscaldamento: IG 5/4" |
| C= | Vista dall'alto | 3= | Entrata fonte dicalore: KSE 122 = IG 5/4", KSE 192, 302 = IG 11/2" |
| | | 4= | Uscita fonte dicalore: KSE 122 = IG 5/4", KSE 192, 302 = IG 11/2" |
| | | 5= | Passagio per cavi elettrici |
| | | 6= | Passagio per cavi sonda (ca. 1,5m) |