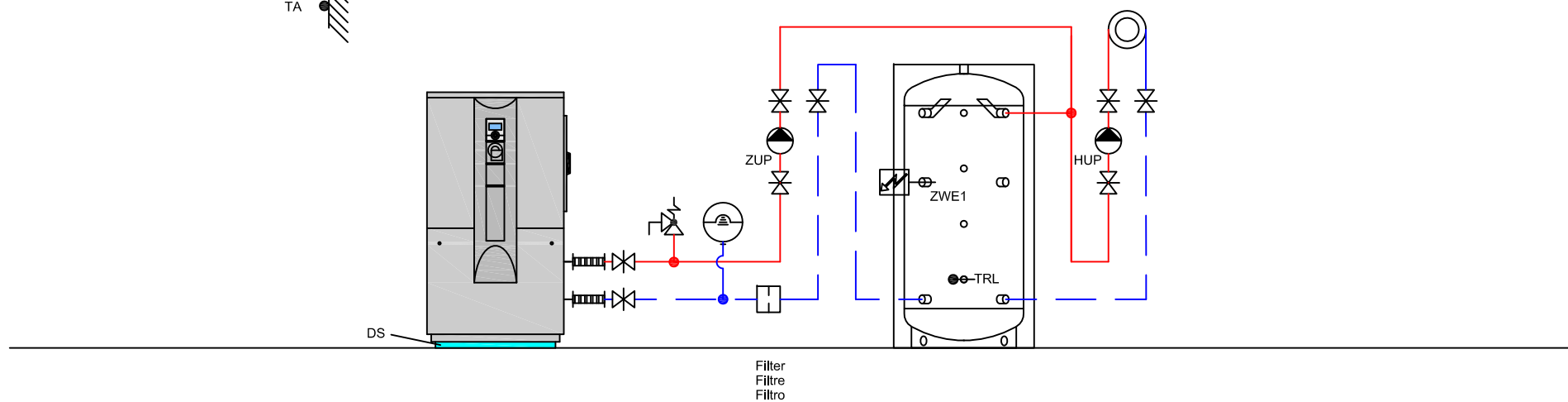


TA



Filter
Filtre
Filtro

ait Schweiz AG

Luft/Wasser - Wärmepumpe
Pompes à chaleur air/eau
Pompe di calore aria/acqua

LW 310
LI 31

Das vorliegende Schema ist ein reines Funktionsschema und muss durch den Planer / Installateur den örtlichen Gegebenheiten angepasst werden.
Alle Normen und Vorschriften sind einzuhalten.

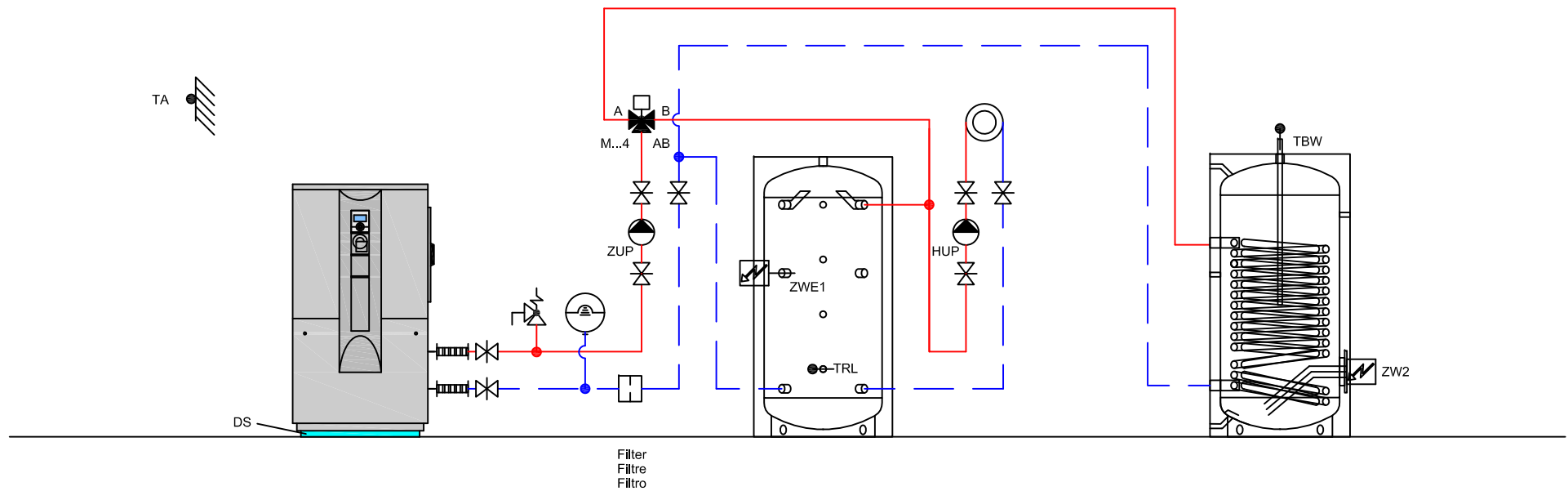
Le présent schéma est purement un schéma de fonction et doit être adapté aux données locales par le planificateur / l'installateur.
Toutes les normes et les prescriptions à respecter.

Il presente schema è puramente uno schema di funzionamento ed deve essere adattato alle specifiche esigenze dall'installatore / progettista.
Tutte le norme e i regolamenti sono da rispettare.

Gez: 06.08.14 / FLM
Rev: 06.08.14 / FLM

H-L3-2-2110-0-0-30a

HYD



ait Schweiz AG

Luft/Wasser - Wärmepumpe
Pompes à chaleur air/eau
Pompe di calore aria/acqua

LW 310
LI 31

Das vorliegende Schema ist ein reines Funktionsschema und muss durch den Planer / Installateur den örtlichen Gegebenheiten angepasst werden.
Alle Normen und Vorschriften sind einzuhalten.

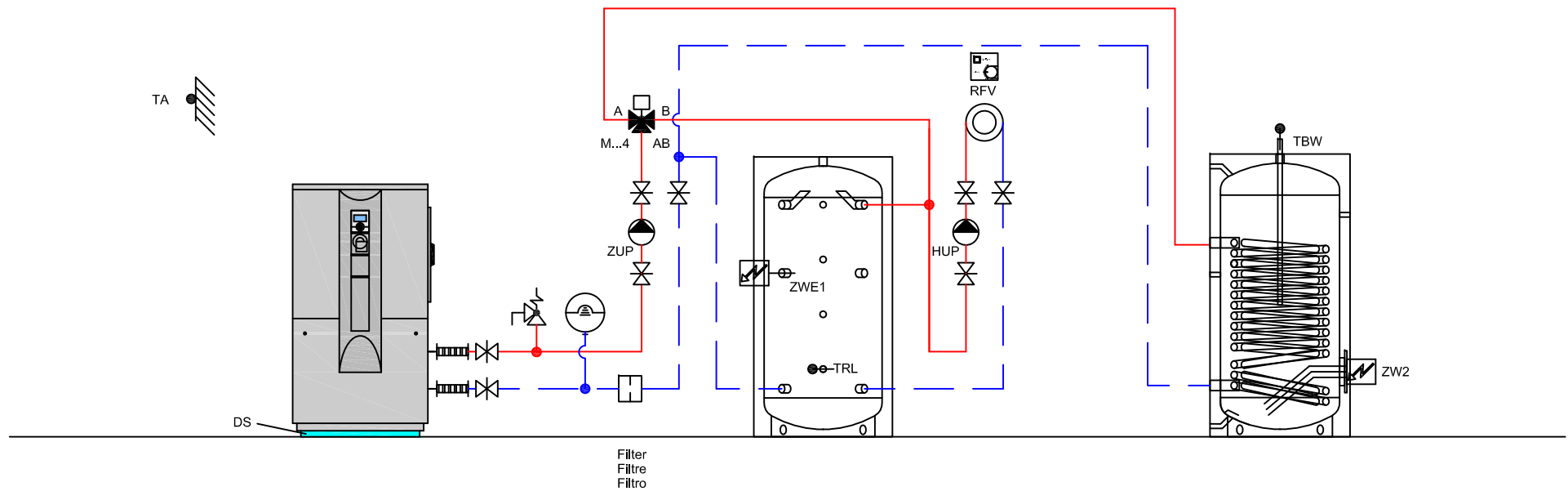
Le présent schéma est purement un schéma de fonction et doit être adapté aux données locales par le planificateur / l'installateur.
Toutes les normes et les prescriptions à respecter.

Il presente schema è puramente uno schema di funzionamento ed deve essere adattato alle specifiche esigenze dall'installatore / progettista.
Tutte le norme e i regolamenti sono da rispettare.

Gez: 06.08.14 / FLM
Rev: 06.08.14 / FLM

H-L3-2-2110-1-2-40a

HYD



ait Schweiz AG

Luft/Wasser - Wärmepumpe
 Pompes à chaleur air/eau
 Pompe di calore aria/acqua

LW 310
 LI 31

Das vorliegende Schema ist ein reines Funktionsschema und muss durch den Planer / Installateur den örtlichen Gegebenheiten angepasst werden.
 Alle Normen und Vorschriften sind einzuhalten.

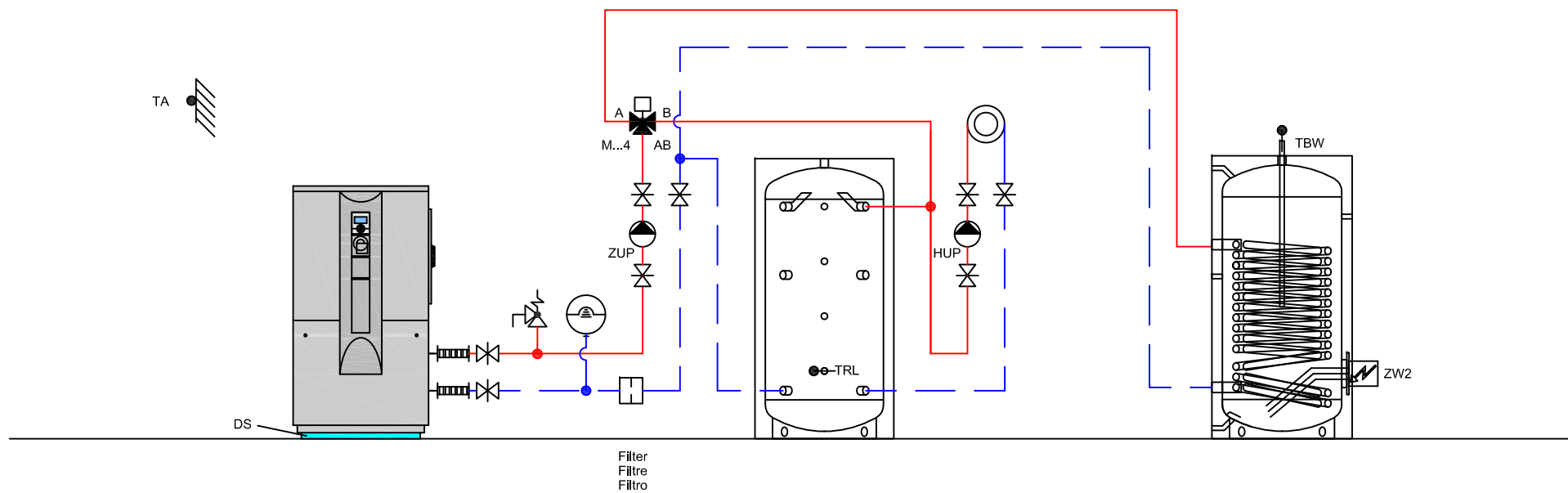
Le présent schéma est purement un schéma de fonction et doit être adapté aux données locales par le planificateur / l'installateur.
 Toutes les normes et les prescriptions à respecter.

Il presente schema è puramente uno schema di funzionamento ed deve essere adattato alle specifiche esigenze dall'installatore / progettista.
 Tutte le norme e i regolamenti sono da rispettare.

Gez: 06.08.14 / FLM
 Rev: 06.08.14 / FLM

H-L3-2-2110-1-2-41a

HYD



ait Schweiz AG

Luft/Wasser - Wärmepumpe
Pompes à chaleur air/eau
Pompe di calore aria/acqua

LW 310
LI 31

Das vorliegende Schema ist ein reines Funktionsschema und muss durch den Planer / Installateur den örtlichen Gegebenheiten angepasst werden.
Alle Normen und Vorschriften sind einzuhalten.

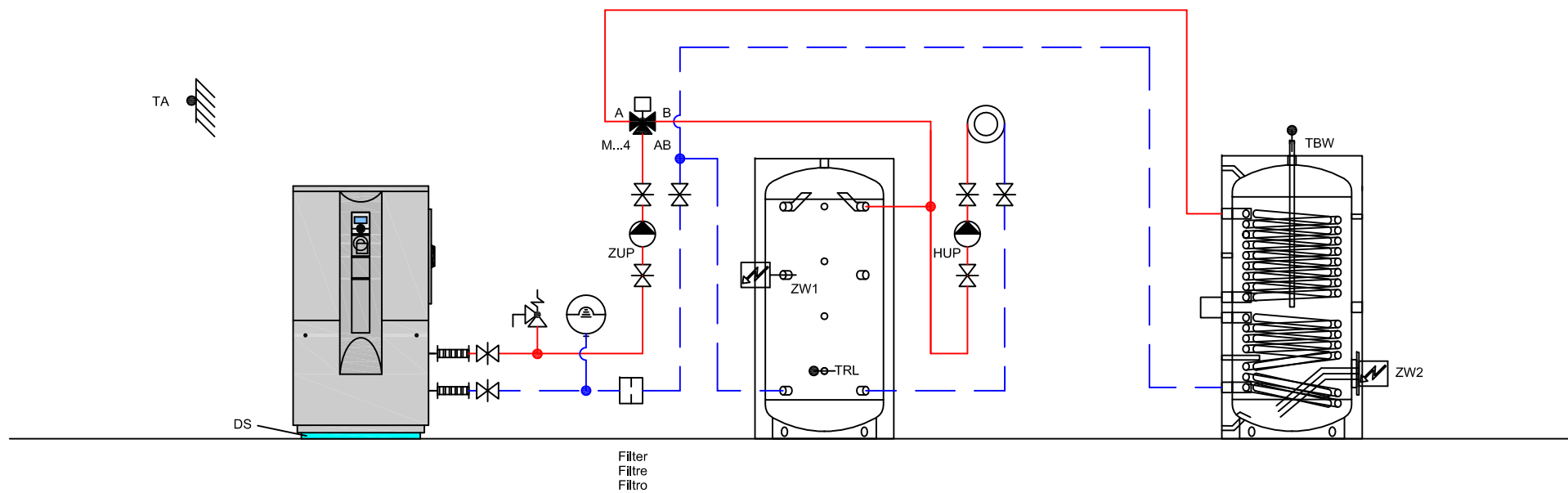
Le présent schéma est purement un schéma de fonction et doit être adapté aux données locales par le planificateur / l'installateur.
Toutes les normes et les prescriptions à respecter.

Il presente schema è puramente uno schema di funzionamento ed deve essere adattato alle specifiche esigenze dall'installatore / progettista.
Tutte le norme e i regolamenti sono da rispettare.

Gez: 12.03.15 / STL
Rev: 12.03.15 / STL

H-L3-2-2110-1-2-50a

HYD



ait Schweiz AG

Luft/Wasser - Wärmepumpe
 Pompes à chaleur air/eau
 Pompe di calore aria/acqua

LW 310
 LI 31

Das vorliegende Schema ist ein reines Funktionsschema und muss durch den Planer / Installateur den örtlichen Gegebenheiten angepasst werden. Alle Normen und Vorschriften sind einzuhalten.

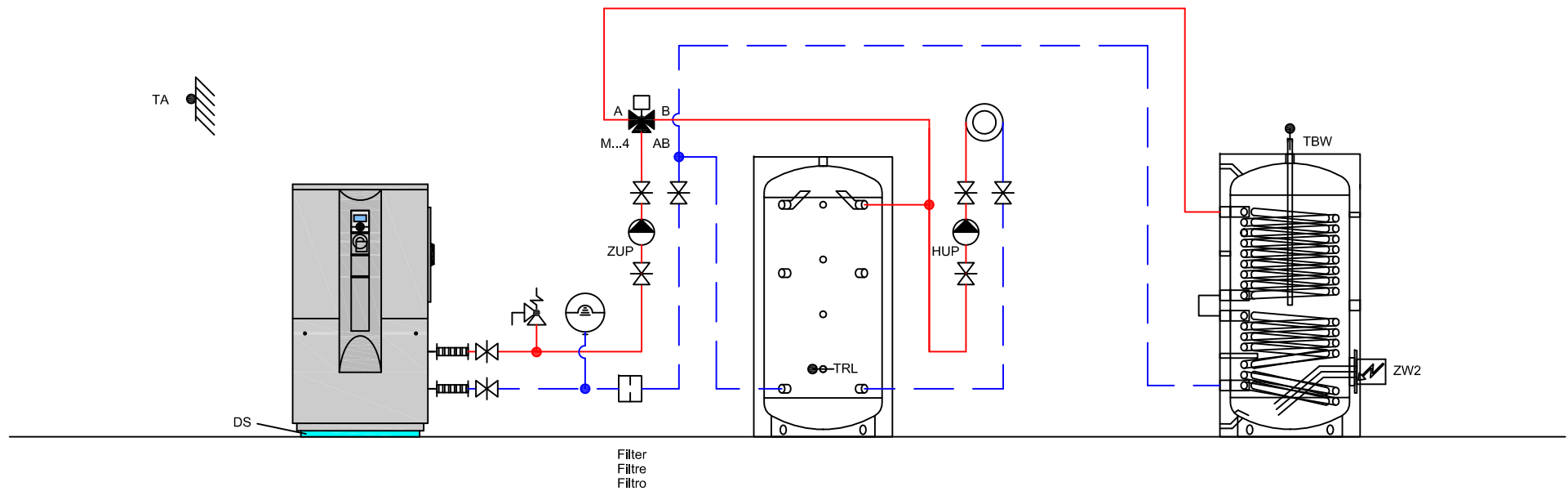
Le présent schéma est purement un schéma de fonction et doit être adapté aux données locales par le planificateur / l'installateur. Toutes les normes et les prescriptions à respecter.

Il presente schema è puramente uno schema di funzionamento ed deve essere adattato alle specifiche esigenze dall'installatore / progettista. Tutte le norme e i regolamenti sono da rispettare.

Gez: 06.08.14 / FLM
 Rev: 06.08.14 / FLM

H-L3-2-2110-2-2-40a

HYD



ait Schweiz AG

Luft/Wasser - Wärmepumpe
 Pompes à chaleur air/eau
 Pompe di calore aria/acqua

LW 310
 LI 31

Das vorliegende Schema ist ein reines Funktionsschema und muss durch den Planer / Installateur den örtlichen Gegebenheiten angepasst werden.
 Alle Normen und Vorschriften sind einzuhalten.

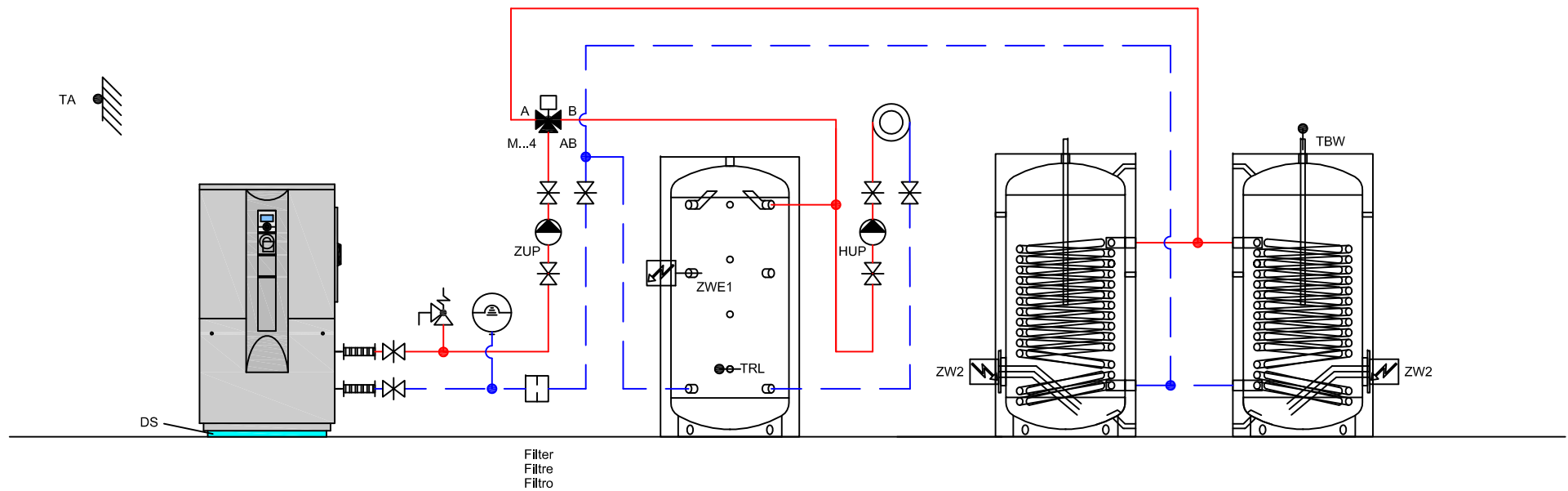
Le présent schéma est purement un schéma de fonction et doit être adapté aux données locales par le planificateur / l'installateur.
 Toutes les normes et les prescriptions à respecter.

Il presente schema è puramente uno schema di funzionamento ed deve essere adattato alle specifiche esigenze dall'installatore / progettista.
 Tutte le norme e i regolamenti sono da rispettare.

Gez: 05.03.15 / STL
 Rev: 05.03.15 / STL

H-L3-2-2110-2-2-50a

HYD



ait Schweiz AG

Luft/Wasser - Wärmepumpe
 Pompes à chaleur air/eau
 Pompe di calore aria/acqua

LW 310
 LI 31

Das vorliegende Schema ist ein reines Funktionsschema und muss durch den Planer / Installateur den örtlichen Gegebenheiten angepasst werden. Alle Normen und Vorschriften sind einzuhalten.

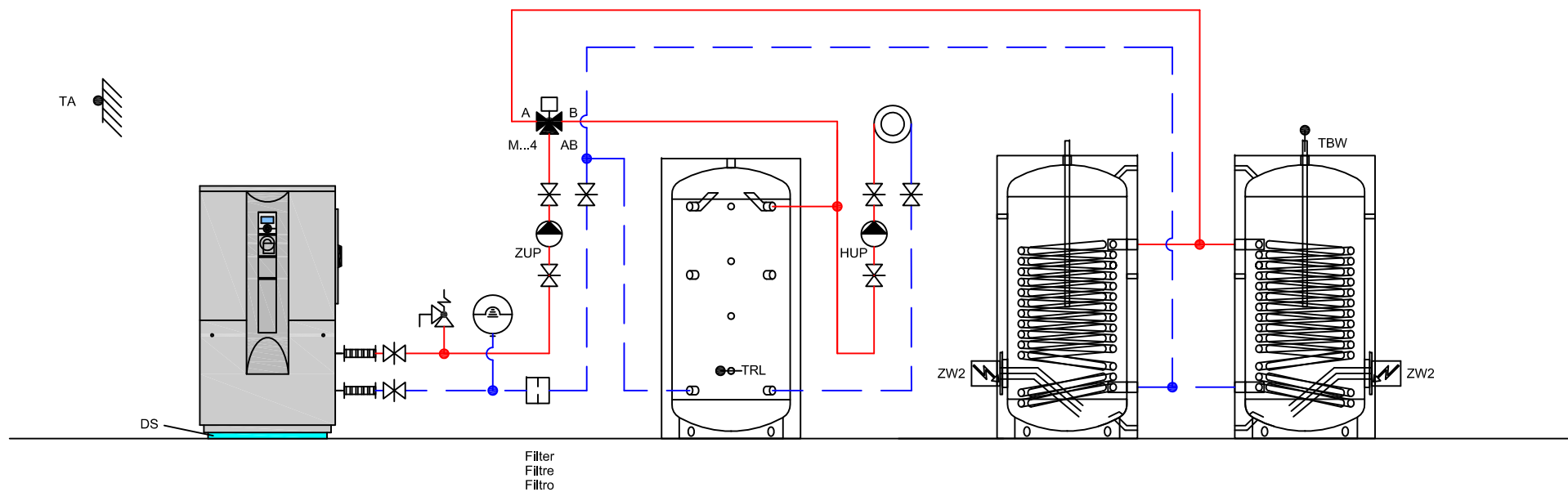
Le présent schéma est purement un schéma de fonction et doit être adapté aux données locales par le planificateur / l'installateur. Toutes les normes et les prescriptions à respecter.

Il presente schema è puramente uno schema di funzionamento ed deve essere adattato alle specifiche esigenze dall'installatore / progettista. Tutte le norme e i regolamenti sono da rispettare.

Gez: 06.08.14 / FLM
 Rev: 06.08.14 / FLM

H-L3-2-2110-3-2-40a

HYD



ait Schweiz AG

Luft/Wasser - Wärmepumpe
 Pompes à chaleur air/eau
 Pompe di calore aria/acqua

LW 310
 LI 31

Das vorliegende Schema ist ein reines Funktionsschema und muss durch den Planer / Installateur den örtlichen Gegebenheiten angepasst werden. Alle Normen und Vorschriften sind einzuhalten.

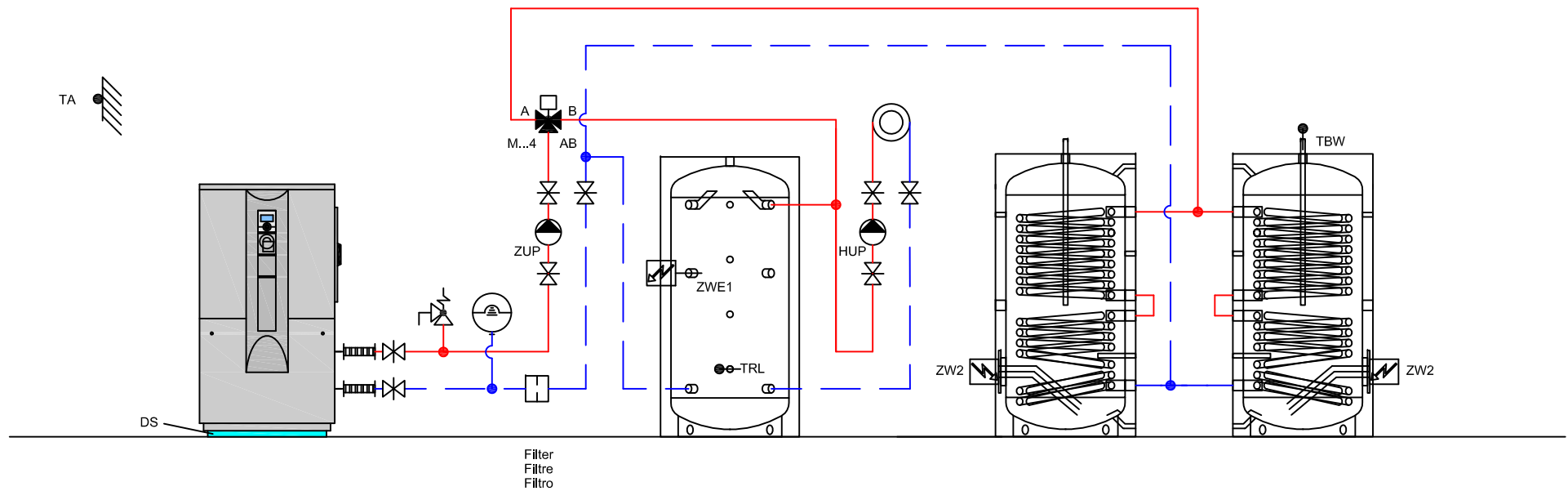
Le présent schéma est purement un schéma de fonction et doit être adapté aux données locales par le planificateur / l'installateur. Toutes les normes et les prescriptions à respecter.

Il presente schema è puramente uno schema di funzionamento ed deve essere adattato alle specifiche esigenze dall'installatore / progettista. Tutte le norme e i regolamenti sono da rispettare.

Gez: 06.08.14 / FLM
 Rev: 06.08.14 / FLM

H-L3-2-2110-3-2-50a

HYD



ait Schweiz AG

Luft/Wasser - Wärmepumpe
 Pompes à chaleur air/eau
 Pompe di calore aria/acqua

LW 310
 LI 31

Das vorliegende Schema ist ein reines Funktionsschema und muss durch den Planer / Installateur den örtlichen Gegebenheiten angepasst werden. Alle Normen und Vorschriften sind einzuhalten.

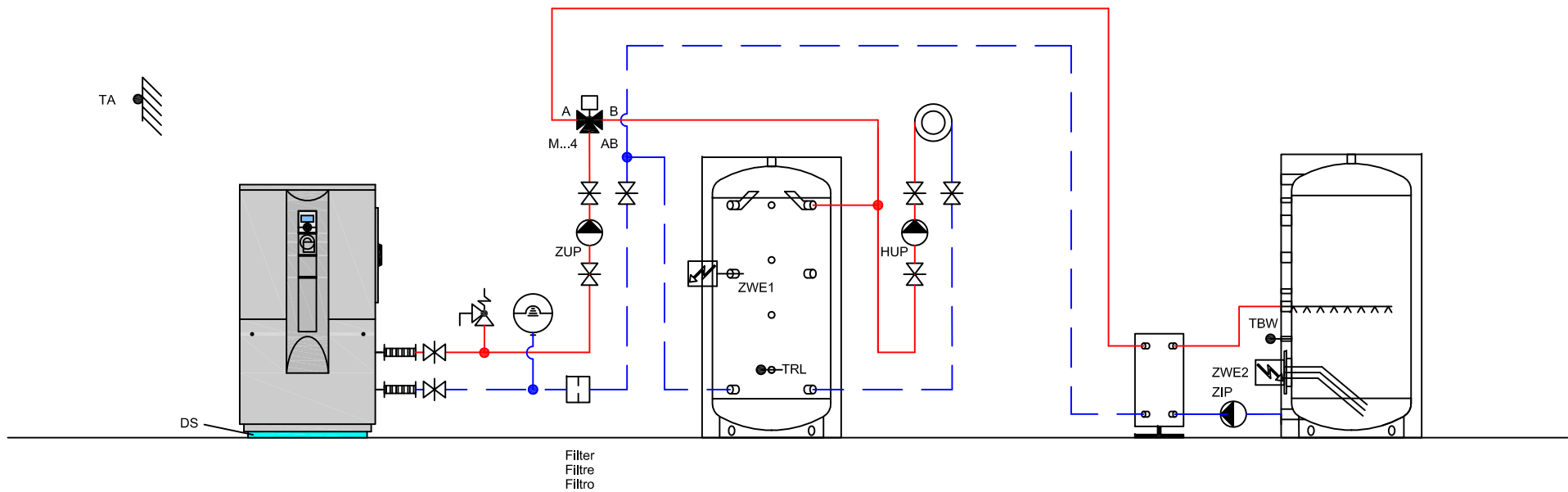
Le présent schéma est purement un schéma de fonction et doit être adapté aux données locales par le planificateur / l'installateur. Toutes les normes et les prescriptions à respecter.

Il presente schema è puramente uno schema di funzionamento ed deve essere adattato alle specifiche esigenze dall'installatore / progettista. Tutte le norme e i regolamenti sono da rispettare.

Gez: 25.09.14 / STL
 Rev: 25.09.14 / STL

H-L3-2-2110-4-2-40a

HYD



ait Schweiz AG

Luft/Wasser - Wärmepumpe
 Pompes à chaleur air/eau
 Pompe di calore aria/acqua

LW 310
 LI 31

Das vorliegende Schema ist ein reines Funktionsschema und muss durch den Planer / Installateur den örtlichen Gegebenheiten angepasst werden. Alle Normen und Vorschriften sind einzuhalten.

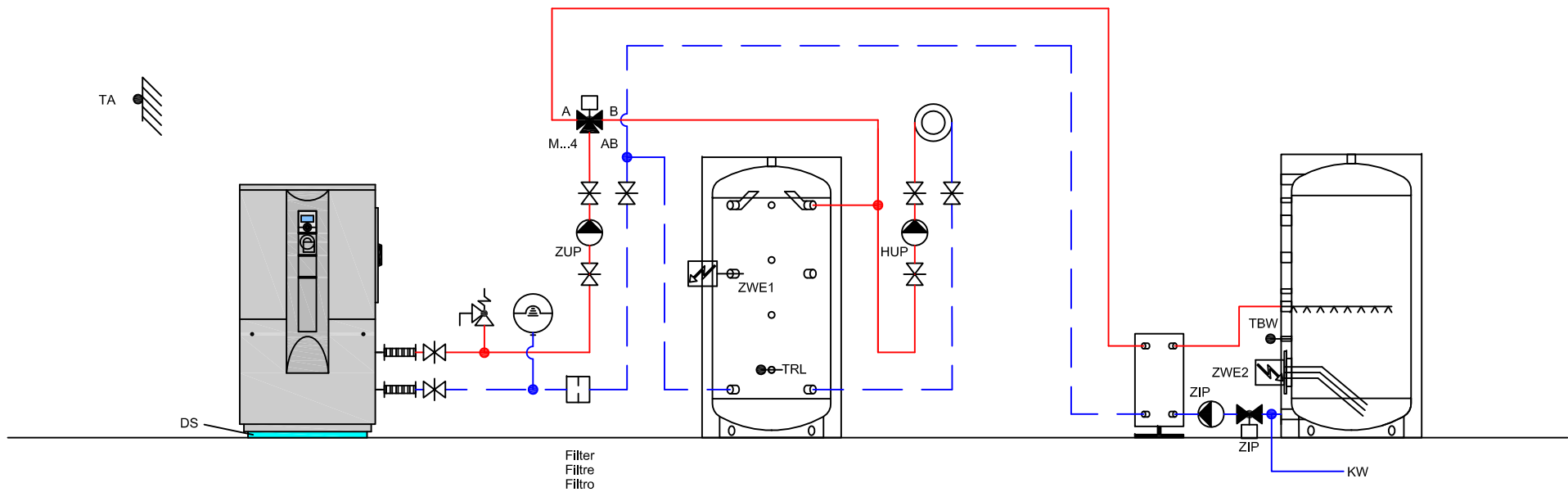
Le présent schéma est purement un schéma de fonction et doit être adapté aux données locales par le planificateur / l'installateur. Toutes les normes et les prescriptions à respecter.

Il presente schema è puramente uno schema di funzionamento ed deve essere adattato alle specifiche esigenze dall'installatore / progettista. Tutte le norme e i regolamenti sono da rispettare.

Gez: 06.08.14 / FLM
 Rev: 06.08.14 / FLM

H-L3-2-2110-6-2-40a

HYD



ait Schweiz AG

Luft/Wasser - Wärmepumpe
 Pompes à chaleur air/eau
 Pompe di calore aria/acqua

LW 310
 LI 31

Das vorliegende Schema ist ein reines Funktionsschema und muss durch den Planer / Installateur den örtlichen Gegebenheiten angepasst werden. Alle Normen und Vorschriften sind einzuhalten.

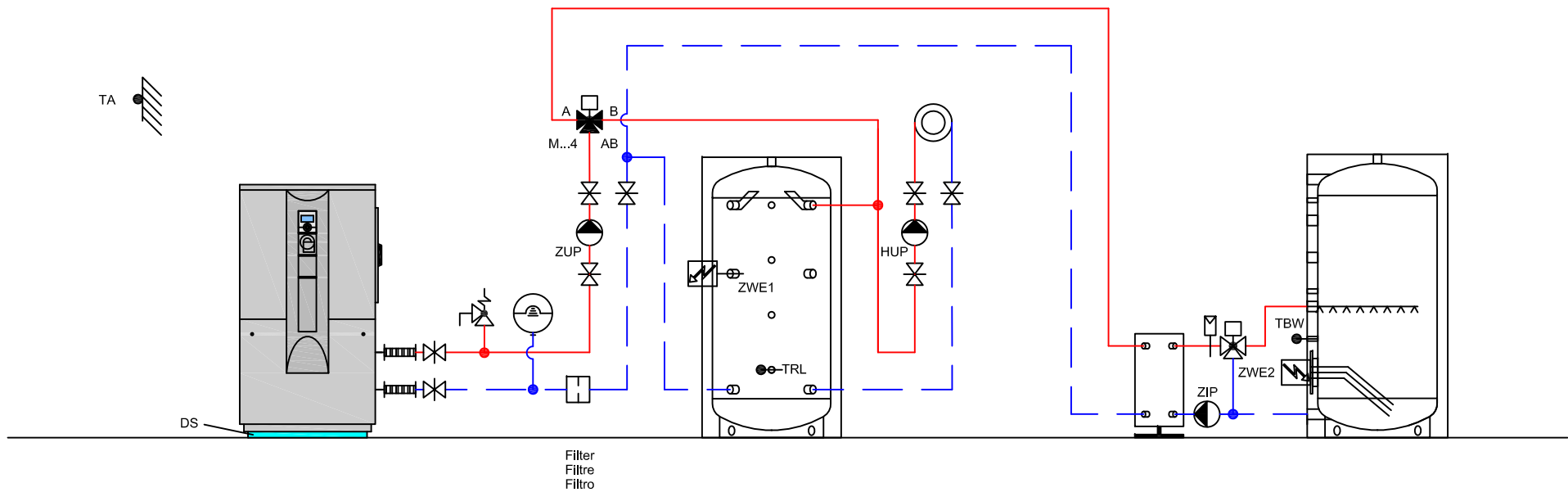
Le présent schéma est purement un schéma de fonction et doit être adapté aux données locales par le planificateur / l'installateur. Toutes les normes et les prescriptions à respecter.

Il presente schema è puramente uno schema di funzionamento ed deve essere adattato alle specifiche esigenze dall'installatore / progettista. Tutte le norme e i regolamenti sono da rispettare.

Gez: 06.08.14 / FLM
 Rev: 06.08.14 / FLM

H-L3-2-2110-7-2-40a

HYD



ait Schweiz AG

Luft/Wasser - Wärmepumpe
Pompes à chaleur air/eau
Pompe di calore aria/acqua

LW 310
LI 31

Das vorliegende Schema ist ein reines Funktionsschema und muss durch den Planer / Installateur den örtlichen Gegebenheiten angepasst werden.
Alle Normen und Vorschriften sind einzuhalten.

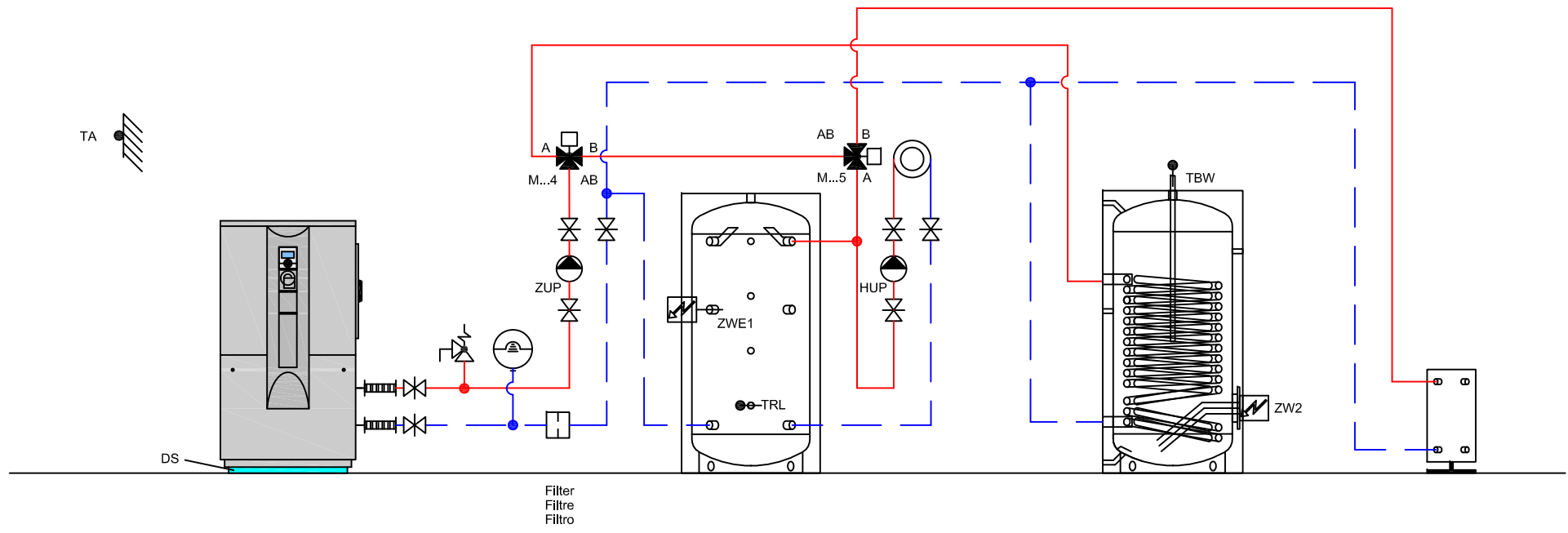
Le présent schéma est purement un schéma de fonction et doit être adapté aux données locales par le planificateur / l'installateur.
Toutes les normes et les prescriptions à respecter.

Il presente schema è puramente uno schema di funzionamento ed deve essere adattato alle specifiche esigenze dall'installatore / progettista.
Tutte le norme e i regolamenti sono da rispettare.

Gez: 12.01.15 / STL
Rev: 12.01.15 / STL

H-L3-2-2110-8-2-40a

HYD



ait Schweiz AG

Luft/Wasser - Wärmepumpe
 Pompes à chaleur air/eau
 Pompe di calore aria/acqua

LW 310
 LI 31

Das vorliegende Schema ist ein reines Funktionsschema und muss durch den Planer / Installateur den örtlichen Gegebenheiten angepasst werden. Alle Normen und Vorschriften sind einzuhalten.

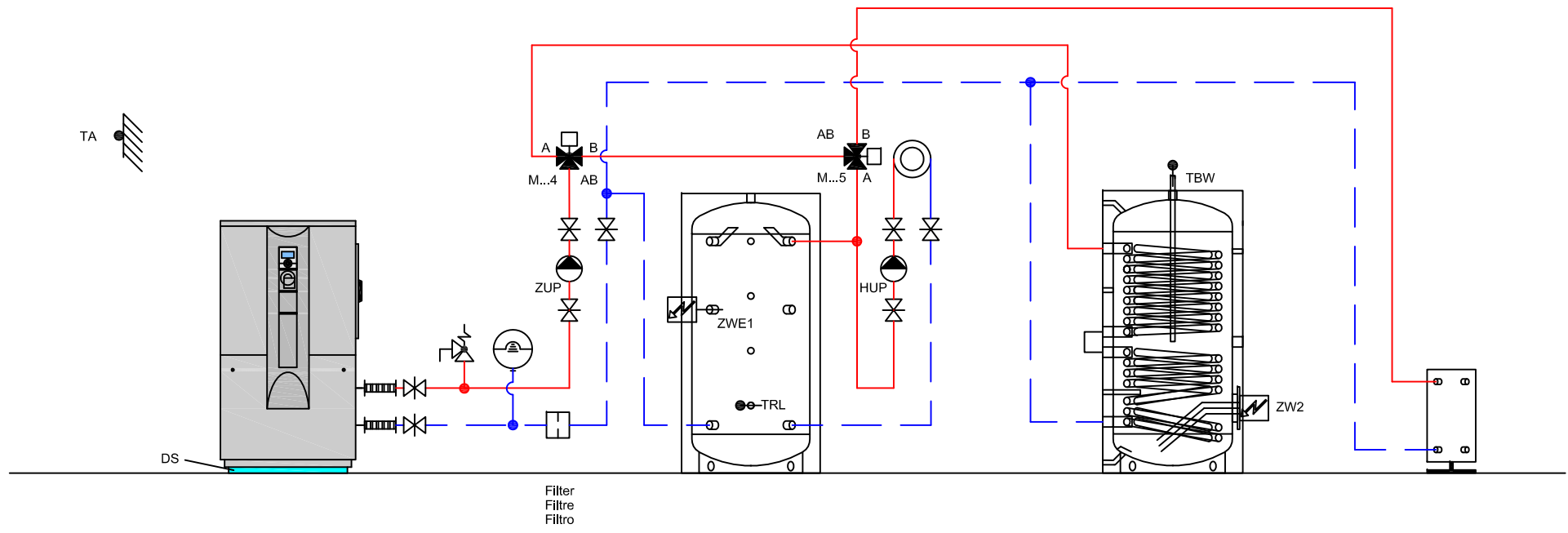
Le présent schéma est purement un schéma de fonction et doit être adapté aux données locales par le planificateur / l'installateur. Toutes les normes et le prescriptions à respecter.

Il presente schema è puramente uno schema di funzionamento ed deve essere adattato alle specifiche esigenze dall'installatore / progettista. Tutte le norme e i regolamenti sono da rispettare.

Gez: 06.08.14 / FLM
 Rev: 06.08.14 / FLM

H-L3-2-2111-1-4-40a

HYD



ait Schweiz AG

Luft/Wasser - Wärmepumpe
 Pompes à chaleur air/eau
 Pompe di calore aria/acqua

LW 310
 LI 31

Das vorliegende Schema ist ein reines Funktionsschema und muss durch den Planer / Installateur den örtlichen Gegebenheiten angepasst werden. Alle Normen und Vorschriften sind einzuhalten.

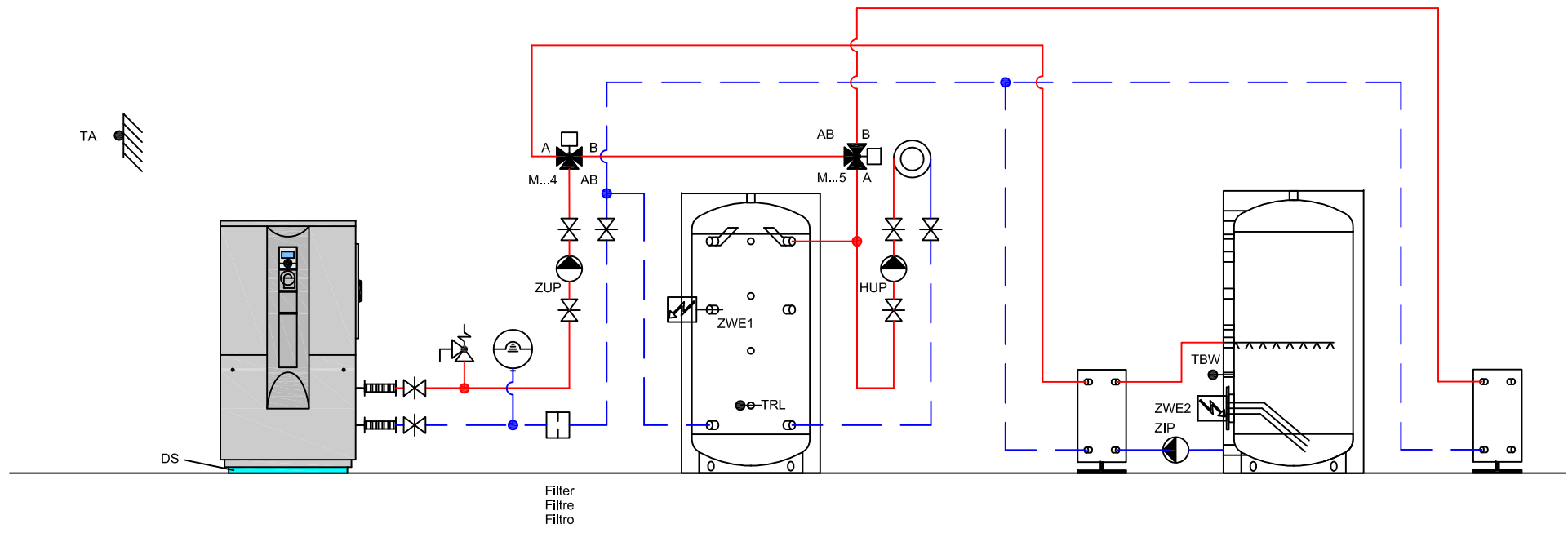
Le présent schéma est purement un schéma de fonction et doit être adapté aux données locales par le planificateur / l'installateur. Toutes les normes et les prescriptions à respecter.

Il presente schema è puramente uno schema di funzionamento ed deve essere adattato alle specifiche esigenze dall'installatore / progettista. Tutte le norme e i regolamenti sono da rispettare.

Gez: 06.08.14 / FLM
 Rev: 06.08.14 / FLM

H-L3-2-2111-2-4-40a

HYD



ait Schweiz AG

Luft/Wasser - Wärmepumpe
 Pompes à chaleur air/eau
 Pompe di calore aria/acqua

LW 310
 LI 31

Das vorliegende Schema ist ein reines Funktionsschema und muss durch den Planer / Installateur den örtlichen Gegebenheiten angepasst werden. Alle Normen und Vorschriften sind einzuhalten.

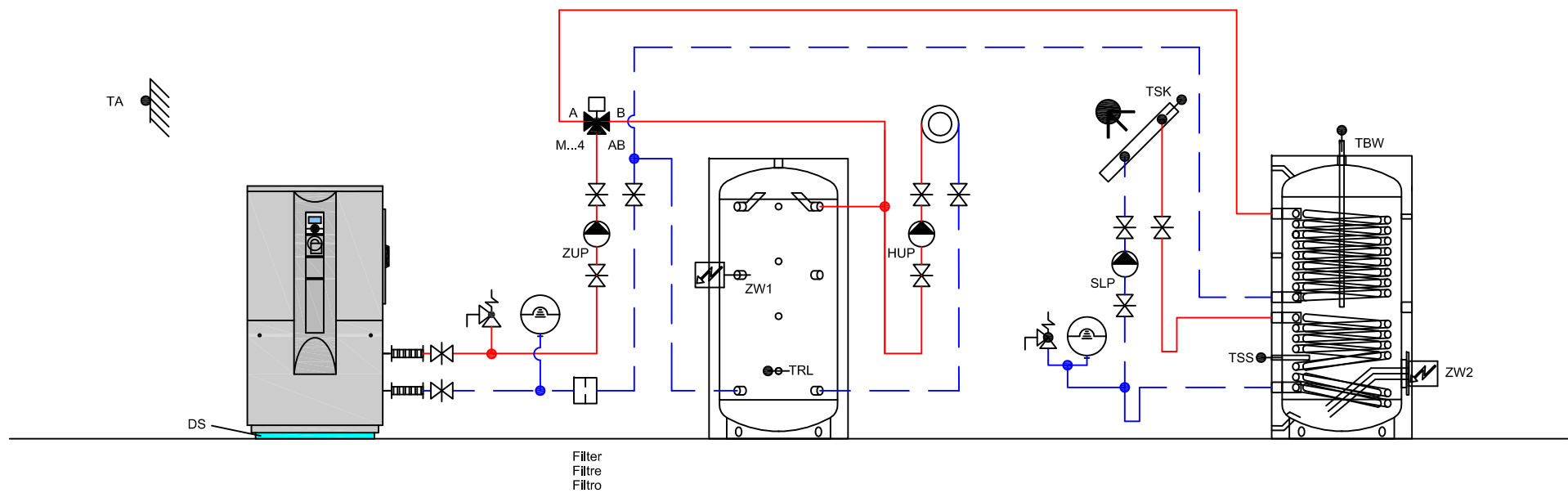
Le présent schéma est purement un schéma de fonction et doit être adapté aux données locales par le planificateur / l'installateur. Toutes les normes et les prescriptions à respecter.

Il presente schema è puramente uno schema di funzionamento ed deve essere adattato alle specifiche esigenze dall'installatore / progettista. Tutte le norme e i regolamenti sono da rispettare.

Gez: 06.08.14 / FLM
 Rev: 06.08.14 / FLM

H-L3-2-2111-6-4-40a

HYD



ait Schweiz AG

Luft/Wasser - Wärmepumpe
 Pompes à chaleur air/eau
 Pompe di calore aria/acqua

LW 310
 LI 31

Das vorliegende Schema ist ein reines Funktionsschema und muss durch den Planer / Installateur den örtlichen Gegebenheiten angepasst werden. Alle Normen und Vorschriften sind einzuhalten.

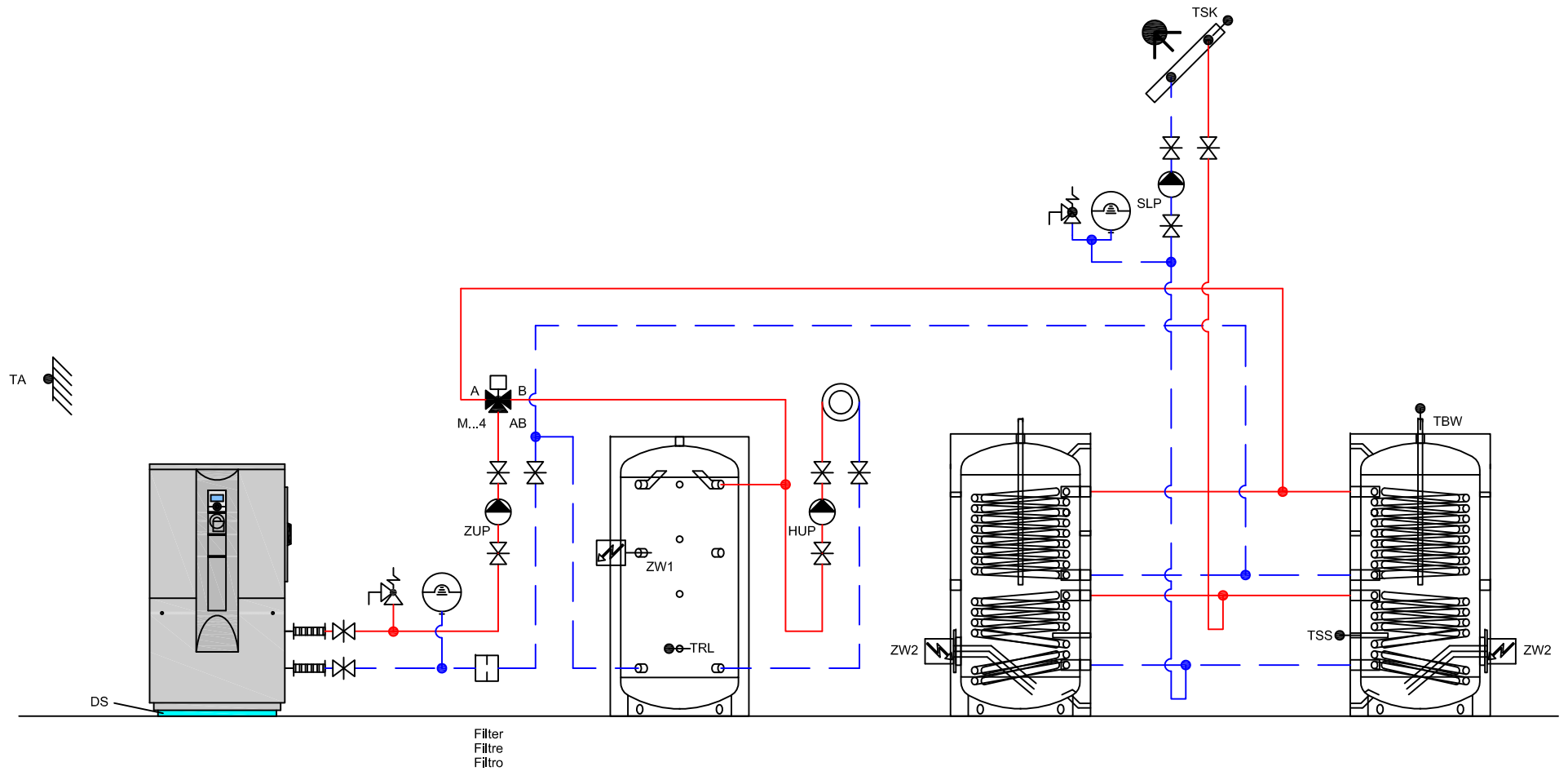
Le présent schéma est purement un schéma de fonction et doit être adapté aux données locales par le planificateur / l'installateur. Toutes les normes et les prescriptions à respecter.

Il presente schema è puramente uno schema di funzionamento ed deve essere adattato alle specifiche esigenze dall'installatore / progettista. Tutte le norme e i regolamenti sono da rispettare.

Gez: 06.08.14 / FLM
 Rev: 06.08.14 / FLM

H-L3-2-2113-2-2-40a

HYD



ait Schweiz AG

Luft/Wasser - Wärmepumpe
Pompes à chaleur air/eau
Pompe di calore aria/acqua

LW 310
LI 31

Das vorliegende Schema ist ein reines Funktionsschema und muss durch den Planer / Installateur den örtlichen Gegebenheiten angepasst werden.
Alle Normen und Vorschriften sind einzuhalten.

Le présent schéma est purement un schéma de fonction et doit être adapté aux données locales par le planificateur / l'installateur.
Toutes les normes et les prescriptions à respecter.

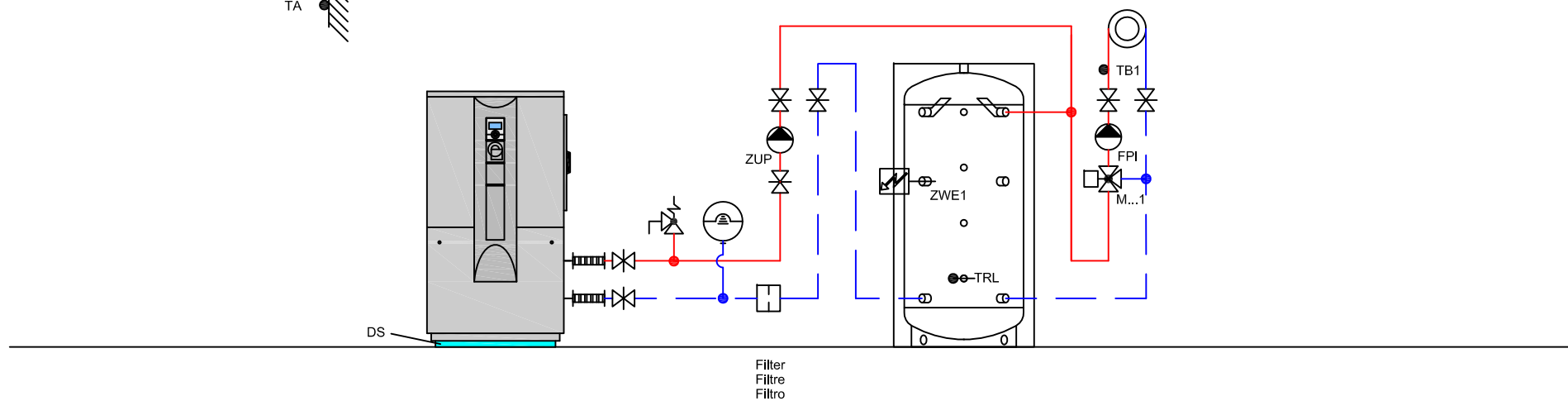
Il presente schema è puramente uno schema di funzionamento ed deve essere adattato alle specifiche esigenze dall'installatore / progettista.
Tutte le norme e i regolamenti sono da rispettare.

Gez: 15.12.14 / STL
Rev: 15.12.14 / STL

H-L3-2-2113-4-2-40a

HYD

TA



ait Schweiz AG

Luft/Wasser - Wärmepumpe
 Pompes à chaleur air/eau
 Pompe di calore aria/acqua

LW 310
 LI 31

Das vorliegende Schema ist ein reines Funktionsschema und muss durch den Planer / Installateur den örtlichen Gegebenheiten angepasst werden.
 Alle Normen und Vorschriften sind einzuhalten.

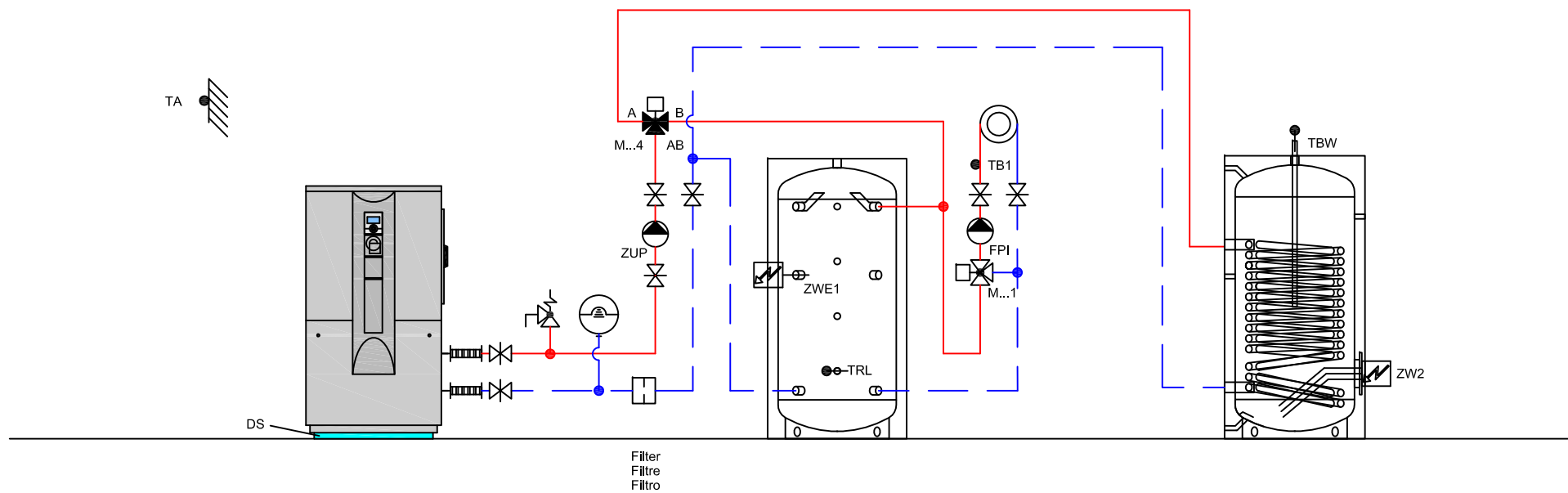
Le présent schéma est purement un schéma de fonction et doit être adapté aux données locales par le planificateur / l'installateur.
 Toutes les normes et les prescriptions à respecter.

Il presente schema è puramente uno schema di funzionamento ed deve essere adattato alle specifiche esigenze dall'installatore / progettista.
 Tutte le norme e i regolamenti sono da rispettare.

Gez: 06.08.14 / FLM
 Rev: 06.08.14 / FLM

H-L3-2-2120-0-0-30a

HYD



ait Schweiz AG

Luft/Wasser - Wärmepumpe
Pompes à chaleur air/eau
Pompe di calore aria/acqua

LW 310
LI 31

Das vorliegende Schema ist ein reines Funktionsschema und muss durch den Planer / Installateur den örtlichen Gegebenheiten angepasst werden.
Alle Normen und Vorschriften sind einzuhalten.

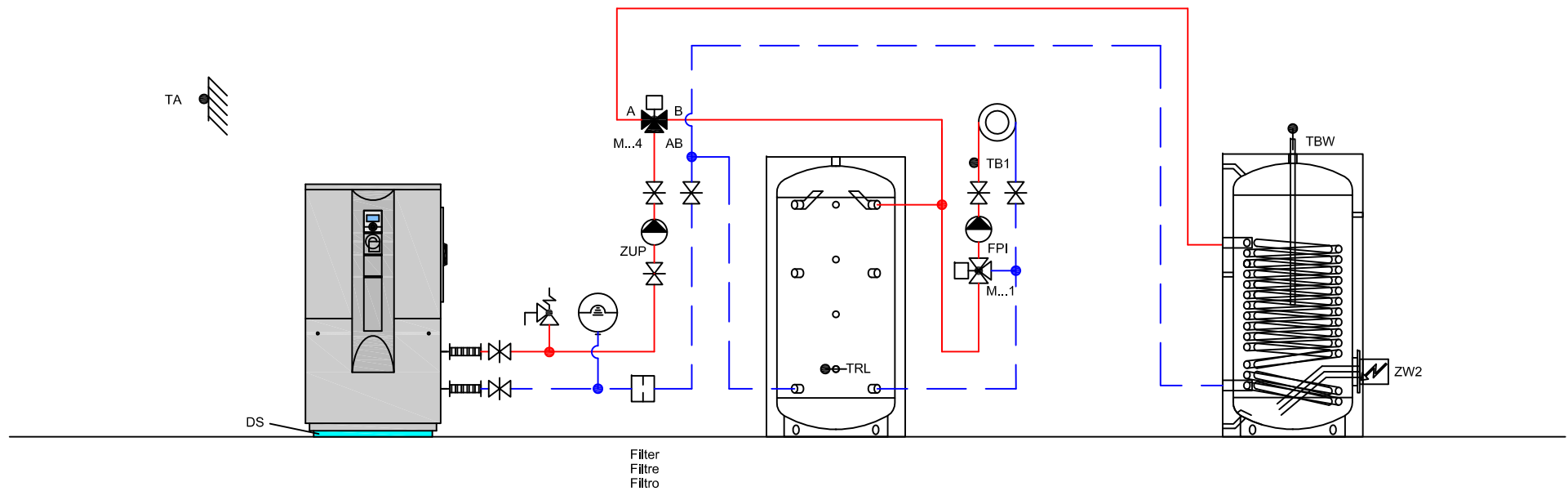
Le présent schéma est purement un schéma de fonction et doit être adapté aux données locales par le planificateur / l'installateur.
Toutes les normes et les prescriptions à respecter.

Il presente schema è puramente uno schema di funzionamento ed deve essere adattato alle specifiche esigenze dall'installatore / progettista.
Tutte le norme e i regolamenti sono da rispettare.

Gez: 06.08.14 / FLM
Rev: 06.08.14 / FLM

H-L3-2-2120-1-2-40a

HYD



ait Schweiz AG

Luft/Wasser - Wärmepumpe
Pompes à chaleur air/eau
Pompe di calore aria/acqua

LW 310
LI 31

Das vorliegende Schema ist ein reines Funktionsschema und muss durch den Planer / Installateur den örtlichen Gegebenheiten angepasst werden.
Alle Normen und Vorschriften sind einzuhalten.

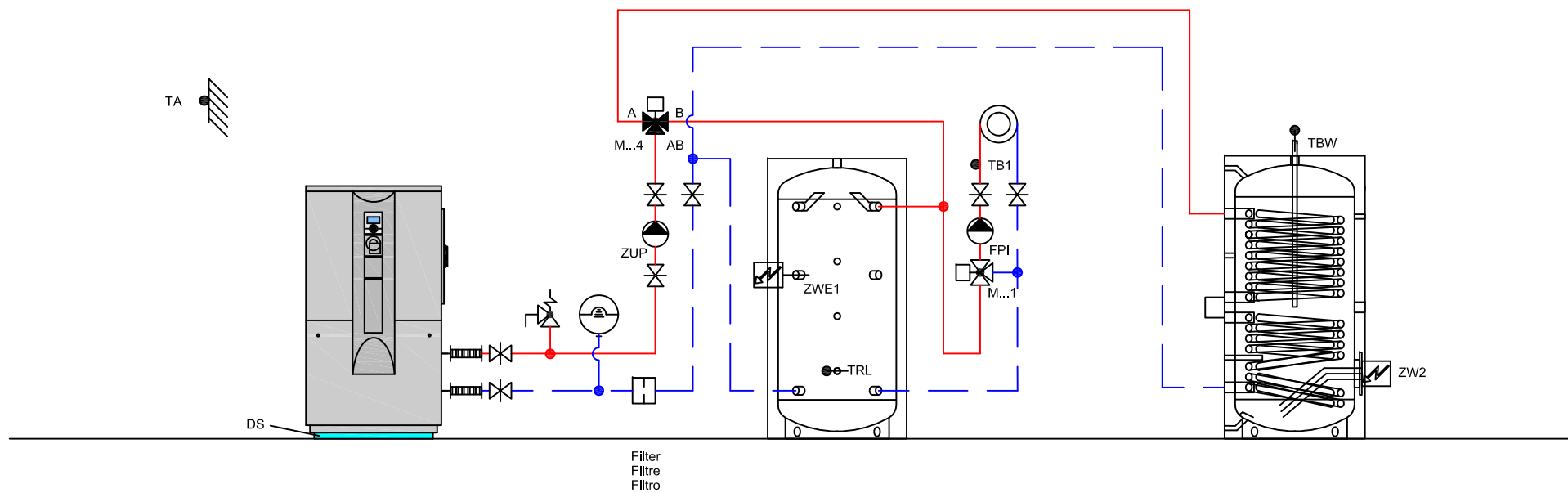
Le présent schéma est purement un schéma de fonction et doit être adapté aux données locales par le planificateur / l'installateur.
Toutes les normes et les prescriptions à respecter.

Il presente schema è puramente uno schema di funzionamento ed deve essere adattato alle specifiche esigenze dall'installatore / progettista.
Tutte le norme e i regolamenti sono da rispettare.

Gez: 06.08.14 / FLM
Rev: 06.08.14 / FLM

H-L3-2-2120-1-2-50a

HYD



ait Schweiz AG

Luft/Wasser - Wärmepumpe
Pompes à chaleur air/eau
Pompe di calore aria/acqua

LW 310
LI 31

Das vorliegende Schema ist ein reines Funktionsschema und muss durch den Planer / Installateur den örtlichen Gegebenheiten angepasst werden.
Alle Normen und Vorschriften sind einzuhalten.

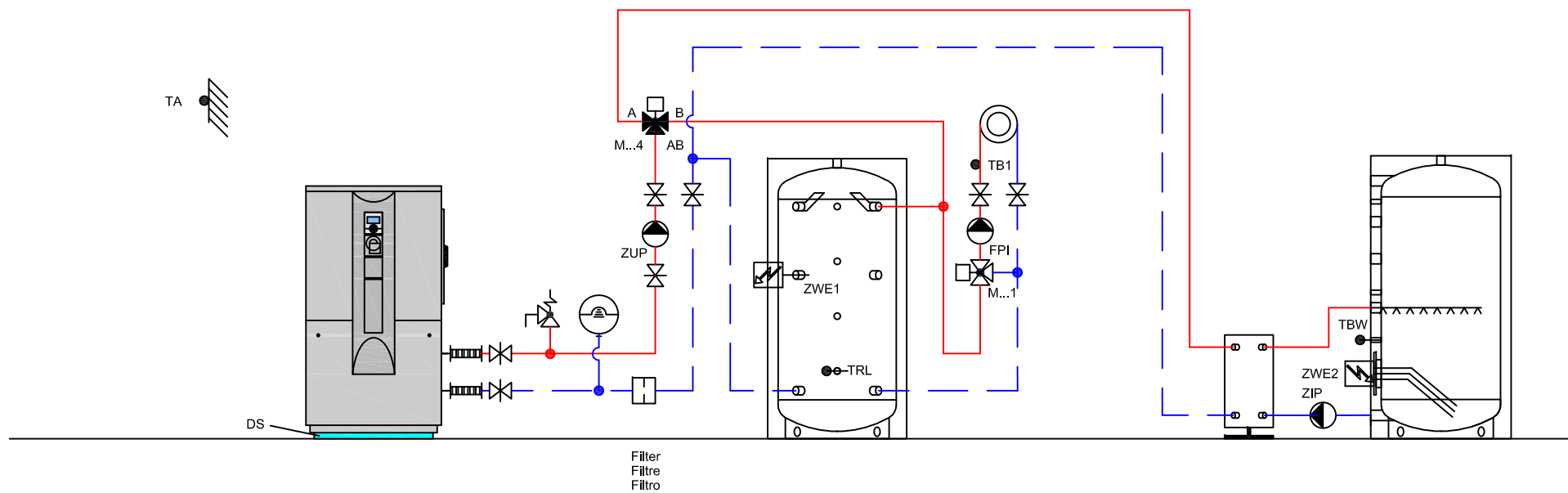
Le présent schéma est purement un schéma de fonction et doit être adapté aux données locales par le planificateur / l'installateur.
Toutes les normes et les prescriptions à respecter.

Il presente schema è puramente uno schema di funzionamento ed deve essere adattato alle specifiche esigenze dall'installatore / progettista.
Tutte le norme e i regolamenti sono da rispettare.

Gez: 06.08.14 / FLM
Rev: 06.08.14 / FLM

H-L3-2-2120-2-2-40a

HYD



ait Schweiz AG

Luft/Wasser - Wärmepumpe
Pompes à chaleur air/eau
Pompe di calore aria/acqua

LW 310
LI 31

Das vorliegende Schema ist ein reines Funktionsschema und muss durch den Planer / Installateur den örtlichen Gegebenheiten angepasst werden.
Alle Normen und Vorschriften sind einzuhalten.

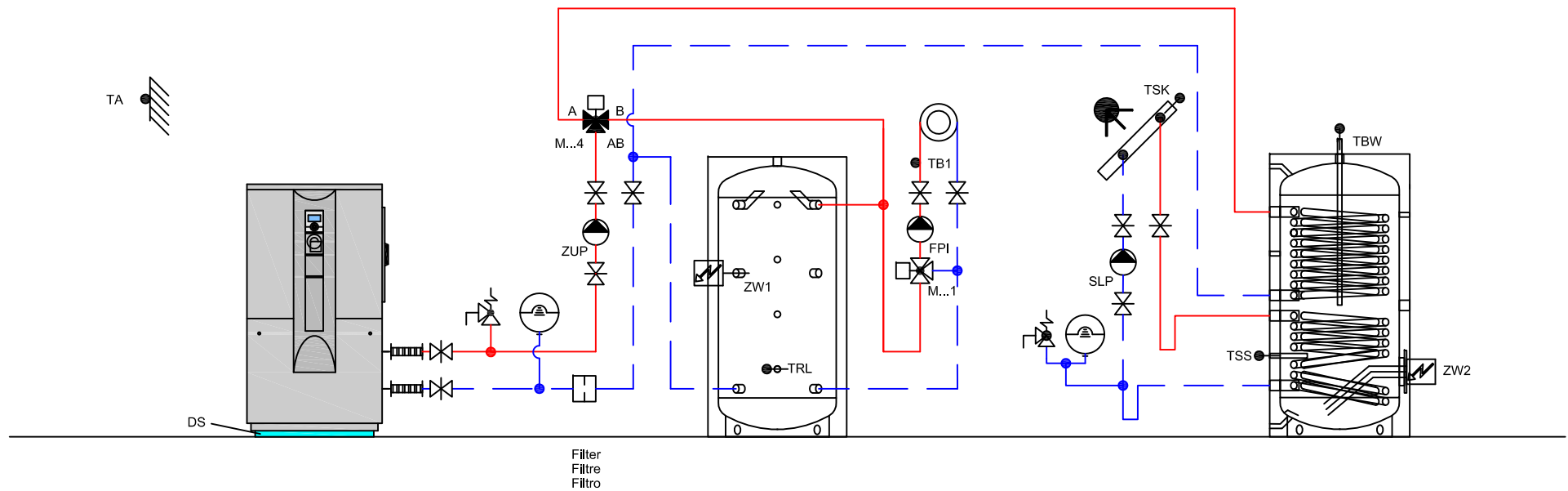
Le présent schéma est purement un schéma de fonction et doit être adapté aux données locales par le planificateur / l'installateur.
Toutes les normes et les prescriptions à respecter.

Il presente schema è puramente uno schema di funzionamento ed deve essere adattato alle specifiche esigenze dall'installatore / progettista.
Tutte le norme e i regolamenti sono da rispettare.

Gez: 06.08.14 / FLM
Rev: 06.08.14 / FLM

H-L3-2-2120-6-2-40a

HYD



ait Schweiz AG

Luft/Wasser - Wärmepumpe
 Pompes à chaleur air/eau
 Pompe di calore aria/acqua

LW 310
 LI 31

Das vorliegende Schema ist ein reines Funktionsschema und muss durch den Planer / Installateur den örtlichen Gegebenheiten angepasst werden. Alle Normen und Vorschriften sind einzuhalten.

Le présent schéma est purement un schéma de fonction et doit être adapté aux données locales par le planificateur / l'installateur. Toutes les normes et les prescriptions à respecter.

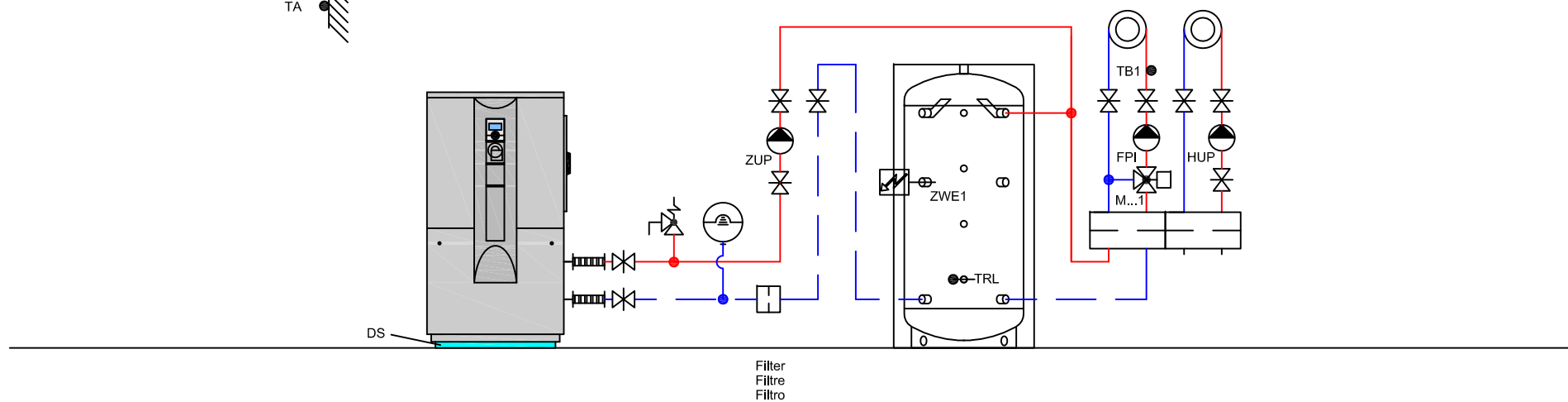
Il presente schema è puramente uno schema di funzionamento ed deve essere adattato alle specifiche esigenze dall'installatore / progettista. Tutte le norme e i regolamenti sono da rispettare.

Gez: 06.08.14 / FLM
 Rev: 06.08.14 / FLM

H-L3-2-2123-2-2-40a

HYD

TA



Filter
Filtre
Filtro

ait Schweiz AG

Luft/Wasser - Wärmepumpe
Pompes à chaleur air/eau
Pompe di calore aria/acqua

LW 310
LI 31

Das vorliegende Schema ist ein reines Funktionsschema und muss durch den Planer / Installateur den örtlichen Gegebenheiten angepasst werden.
Alle Normen und Vorschriften sind einzuhalten.

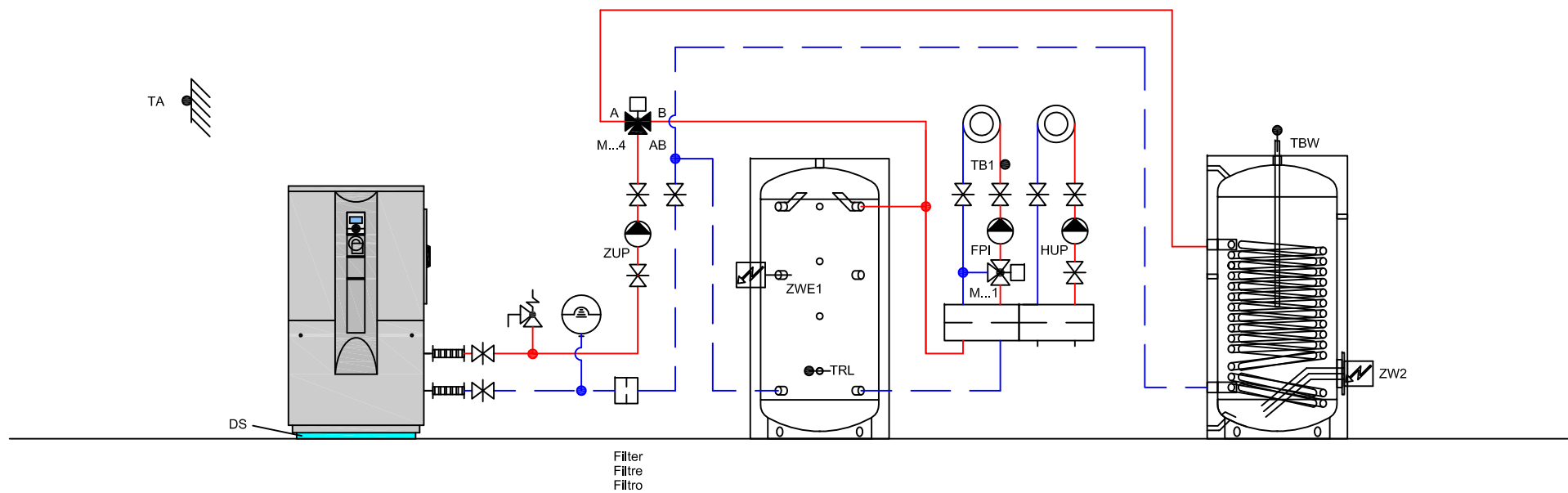
Le présent schéma est purement un schéma de fonction et doit être adapté aux données locales par le planificateur / l'installateur.
Toutes les normes et les prescriptions à respecter.

Il presente schema è puramente uno schema di funzionamento ed deve essere adattato alle specifiche esigenze dall'installatore / progettista.
Tutte le norme e i regolamenti sono da rispettare.

Gez: 06.08.14 / FLM
Rev: 06.08.14 / FLM

H-L3-2-2130-0-0-30a

HYD



ait Schweiz AG

Luft/Wasser - Wärmepumpe
Pompes à chaleur air/eau
Pompe di calore aria/acqua

LW 310
LI 31

Das vorliegende Schema ist ein reines Funktionsschema und muss durch den Planer / Installateur den örtlichen Gegebenheiten angepasst werden.
Alle Normen und Vorschriften sind einzuhalten.

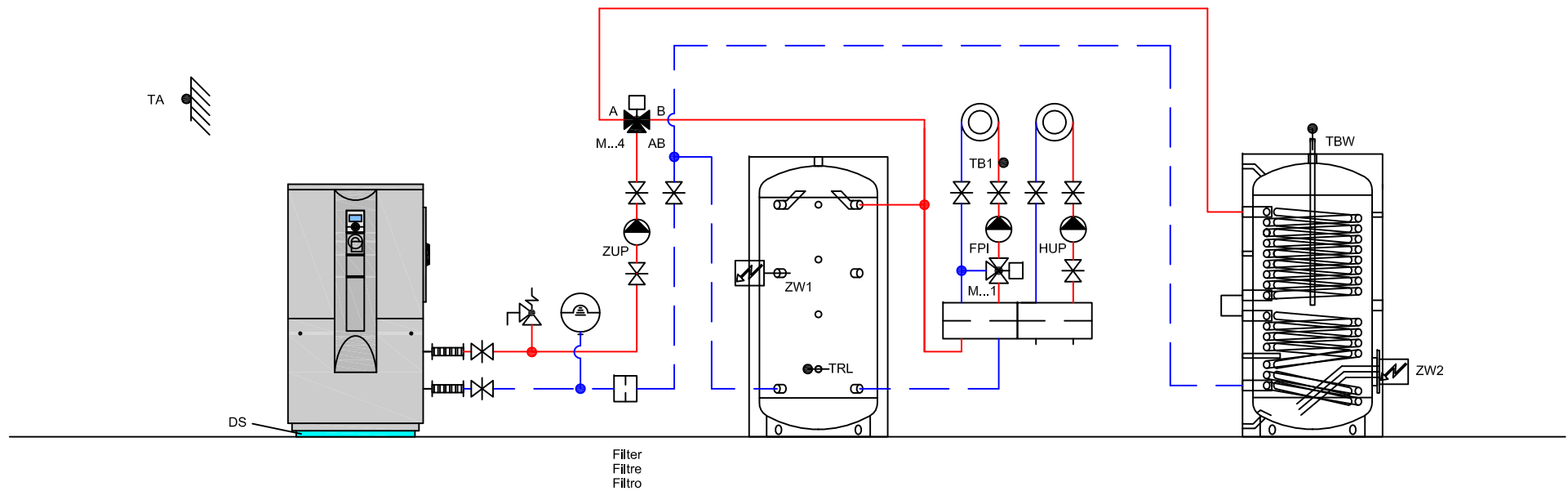
Le présent schéma est purement un schéma de fonction et doit être adapté aux données locales par le planificateur / l'installateur.
Toutes les normes et les prescriptions à respecter.

Il presente schema è puramente uno schema di funzionamento ed deve essere adattato alle specifiche esigenze dall'installatore / progettista.
Tutte le norme e i regolamenti sono da rispettare.

Gez: 06.08.14 / FLM
Rev: 06.08.14 / FLM

H-L3-2-2130-1-2-40a

HYD



ait Schweiz AG

Luft/Wasser - Wärmepumpe
Pompes à chaleur air/eau
Pompe di calore aria/acqua

LW 310
LI 31

Das vorliegende Schema ist ein reines Funktionsschema und muss durch den Planer / Installateur den örtlichen Gegebenheiten angepasst werden.
Alle Normen und Vorschriften sind einzuhalten.

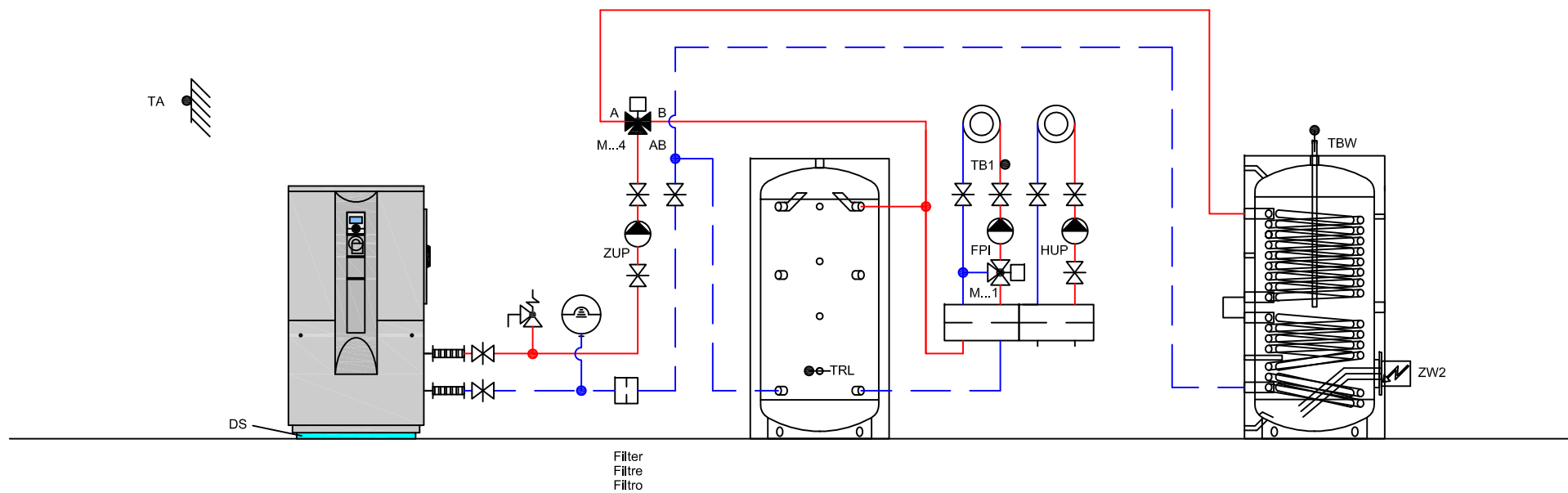
Le présent schéma est purement un schéma de fonction et doit être adapté aux données locales par le planificateur / l'installateur.
Toutes les normes et les prescriptions à respecter.

Il presente schema è puramente uno schema di funzionamento ed deve essere adattato alle specifiche esigenze dall'installatore / progettista.
Tutte le norme e i regolamenti sono da rispettare.

Gez: 06.08.14 / FLM
Rev: 06.08.14 / FLM

H-L3-2-2130-2-2-40a

HYD



ait Schweiz AG

Luft/Wasser - Wärmepumpe
 Pompes à chaleur air/eau
 Pompe di calore aria/acqua

LW 310
 LI 31

Das vorliegende Schema ist ein reines Funktionsschema und muss durch den Planer / Installateur den örtlichen Gegebenheiten angepasst werden.
 Alle Normen und Vorschriften sind einzuhalten.

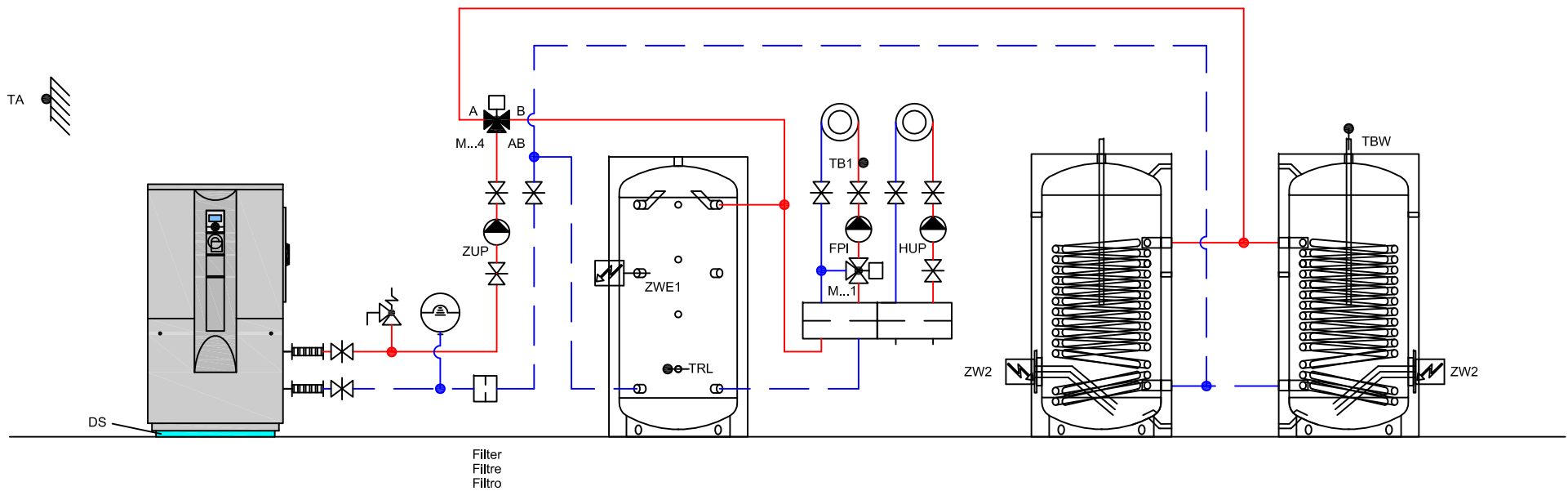
Le présent schéma est purement un schéma de fonction et doit être adapté aux données locales par le planificateur / l'installateur.
 Toutes les normes et les prescriptions à respecter.

Il presente schema è puramente uno schema di funzionamento ed deve essere adattato alle specifiche esigenze dall'installatore / progettista.
 Tutte le norme e i regolamenti sono da rispettare.

Gez: 06.08.14 / FLM
 Rev: 06.08.14 / FLM

H-L3-2-2130-2-2-50a

HYD



ait Schweiz AG

Luft/Wasser - Wärmepumpe
Pompes à chaleur air/eau
Pompe di calore aria/acqua

LW 310
LI 31

Das vorliegende Schema ist ein reines Funktionsschema und muss durch den Planer / Installateur den örtlichen Gegebenheiten angepasst werden.
Alle Normen und Vorschriften sind einzuhalten.

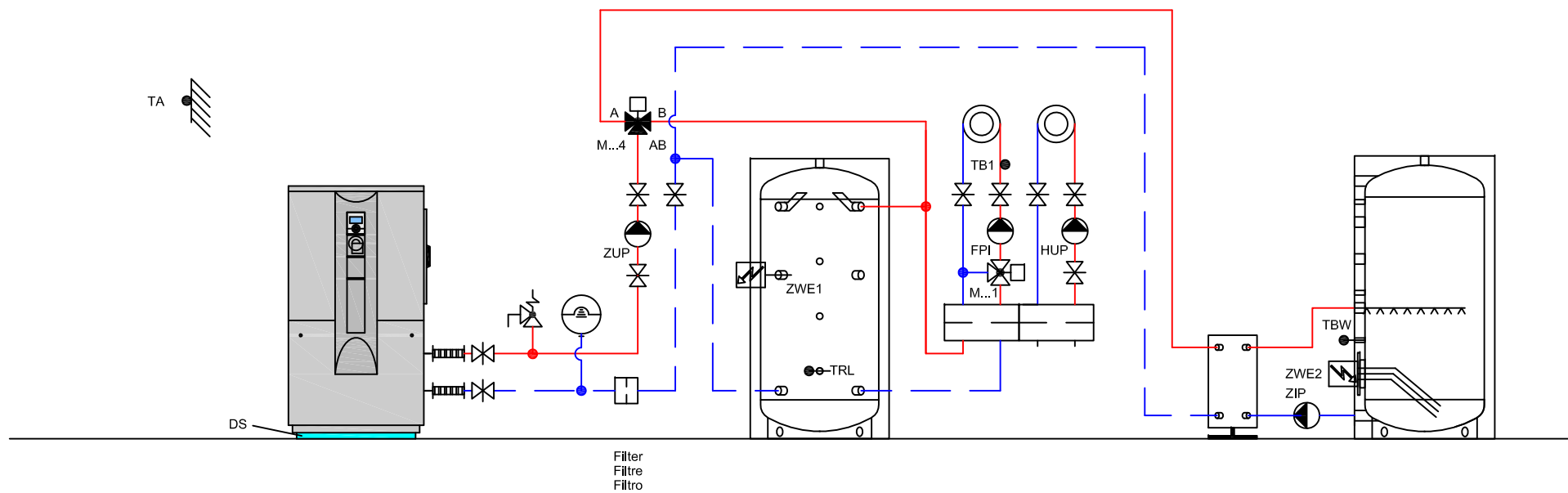
Le présent schéma est purement un schéma de fonction et doit être adapté aux données locales par le planificateur / l'installateur.
Toutes les normes et les prescriptions à respecter.

Il presente schema è puramente uno schema di funzionamento ed deve essere adattato alle specifiche esigenze dall'installatore / progettista.
Tutte le norme e i regolamenti sono da rispettare.

Gez: 06.08.14 / FLM
Rev: 06.08.14 / FLM

H-L3-2-2130-3-2-40a

HYD



ait Schweiz AG

Luft/Wasser - Wärmepumpe
 Pompes à chaleur air/eau
 Pompe di calore aria/acqua

LW 310
 LI 31

Das vorliegende Schema ist ein reines Funktionsschema und muss durch den Planer / Installateur den örtlichen Gegebenheiten angepasst werden.
 Alle Normen und Vorschriften sind einzuhalten.

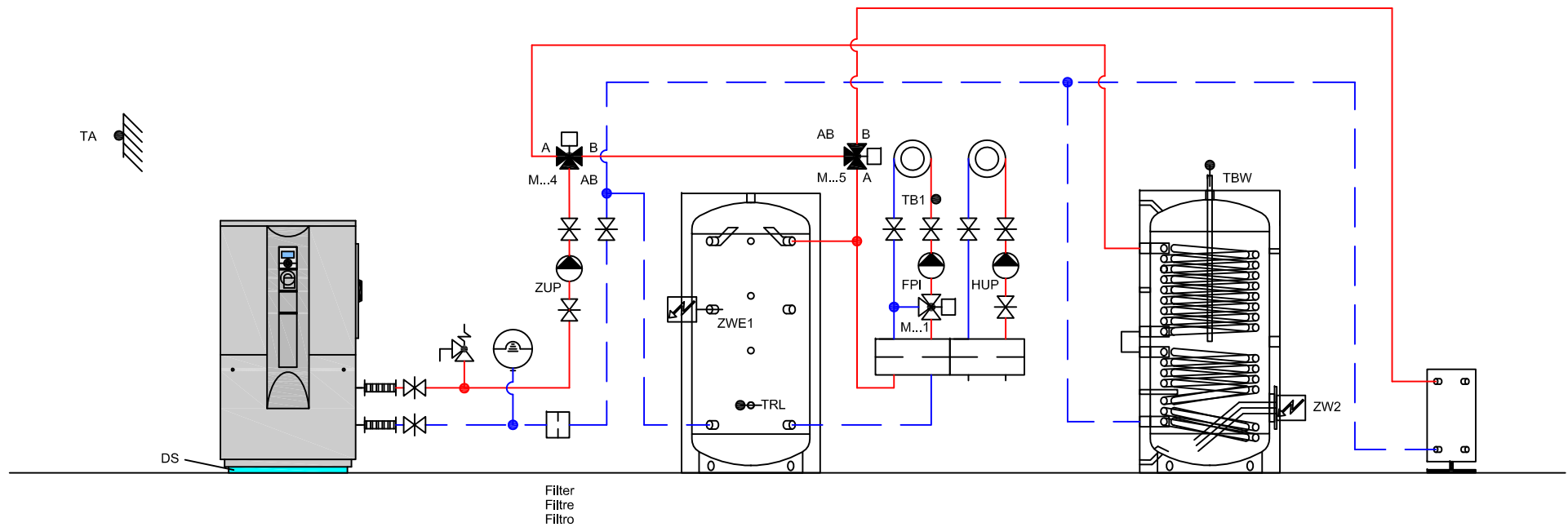
Le présent schéma est purement un schéma de fonction et doit être adapté aux données locales par le planificateur / l'installateur.
 Toutes les normes et les prescriptions à respecter.

Il presente schema è puramente uno schema di funzionamento ed deve essere adattato alle specifiche esigenze dall'installatore / progettista.
 Tutte le norme e i regolamenti sono da rispettare.

Gez: 06.08.14 / FLM
 Rev: 06.08.14 / FLM

H-L3-2-2130-6-2-40a

HYD



ait Schweiz AG

Luft/Wasser - Wärmepumpe
 Pompes à chaleur air/eau
 Pompe di calore aria/acqua

LW 310
 LI 31

Das vorliegende Schema ist ein reines Funktionsschema und muss durch den Planer / Installateur den örtlichen Gegebenheiten angepasst werden. Alle Normen und Vorschriften sind einzuhalten.

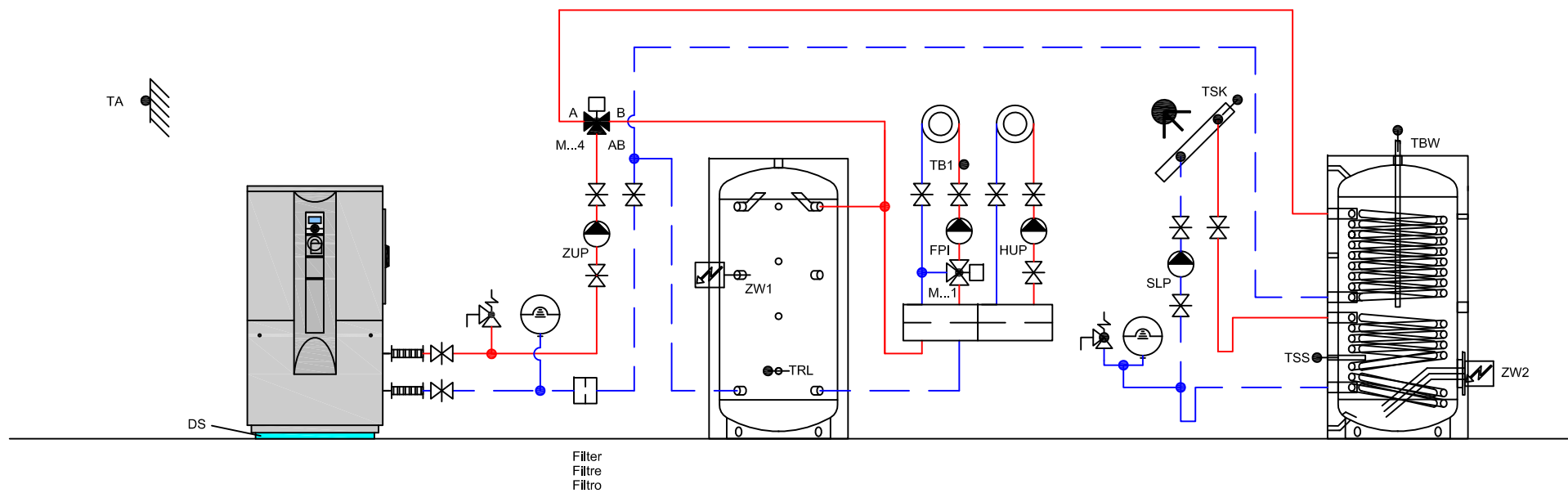
Le présent schéma est purement un schéma de fonction et doit être adapté aux données locales par le planificateur / l'installateur. Toutes les normes et les prescriptions à respecter.

Il presente schema è puramente uno schema di funzionamento ed deve essere adattato alle specifiche esigenze dall'installatore / progettista. Tutte le norme e i regolamenti sono da rispettare.

Gez: 06.08.14 / FLM
 Rev: 06.08.14 / FLM

H-L3-2-2131-2-4-40a

HYD



ait Schweiz AG

Luft/Wasser - Wärmepumpe
 Pompes à chaleur air/eau
 Pompe di calore aria/acqua

LW 310
 LI 31

Das vorliegende Schema ist ein reines Funktionsschema und muss durch den Planer / Installateur den örtlichen Gegebenheiten angepasst werden. Alle Normen und Vorschriften sind einzuhalten.

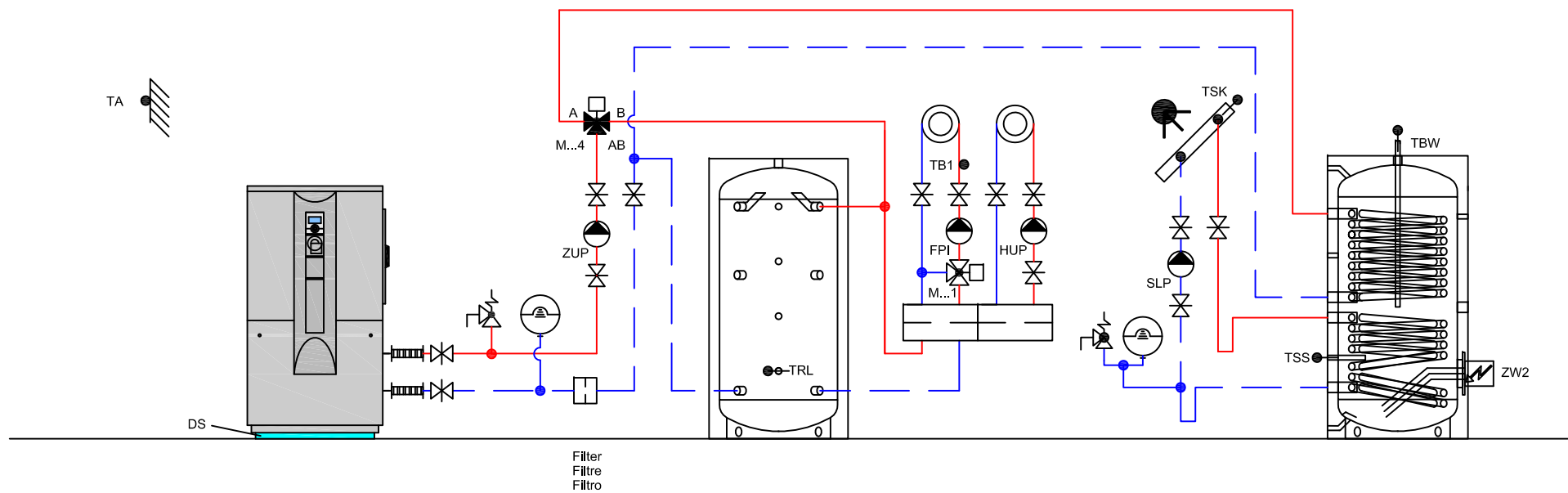
Le présent schéma est purement un schéma de fonction et doit être adapté aux données locales par le planificateur / l'installateur. Toutes les normes et les prescriptions à respecter.

Il presente schema è puramente uno schema di funzionamento ed deve essere adattato alle specifiche esigenze dall'installatore / progettista. Tutte le norme e i regolamenti sono da rispettare.

Gez: 06.08.14 / FLM
 Rev: 06.08.14 / FLM

H-L3-2-2133-2-2-40a

HYD



ait Schweiz AG

Luft/Wasser - Wärmepumpe
 Pompes à chaleur air/eau
 Pompe di calore aria/acqua

LW 310
 LI 31

Das vorliegende Schema ist ein reines Funktionsschema und muss durch den Planer / Installateur den örtlichen Gegebenheiten angepasst werden. Alle Normen und Vorschriften sind einzuhalten.

Le présent schéma est purement un schéma de fonction et doit être adapté aux données locales par le planificateur / l'installateur. Toutes les normes et le prescriptions à respecter.

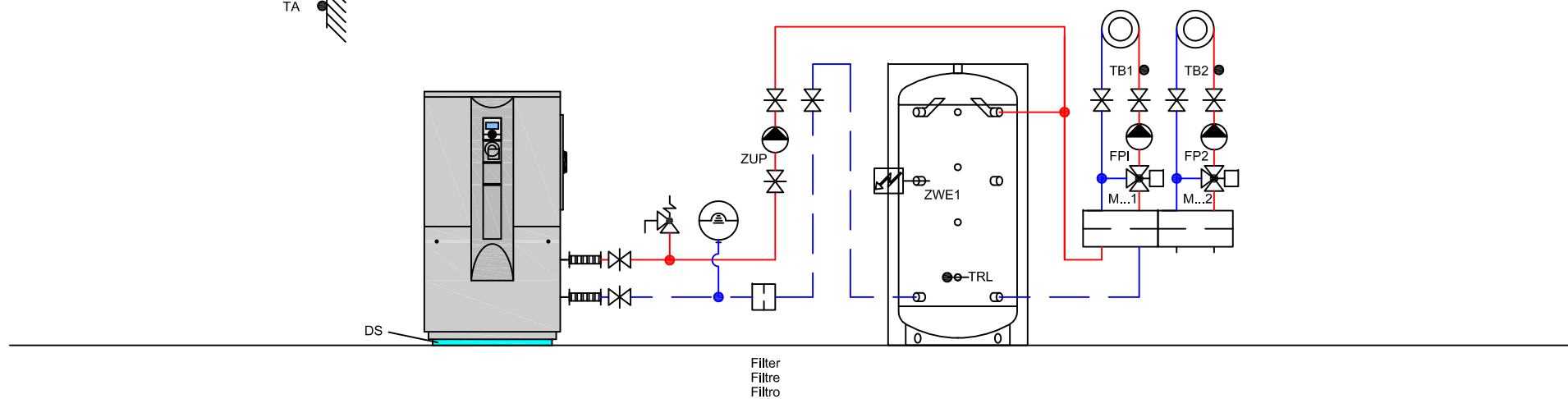
Il presente schema è puramente uno schema di funzionamento ed deve essere adattato alle specifiche esigenze dall'installatore / progettista. Tutte le norme e i regolamenti sono da rispettare.

Gez: 06.08.14 / FLM
 Rev: 06.08.14 / FLM

H-L3-2-2133-2-2-50a

HYD

TA

ait Schweiz AG

Luft/Wasser - Wärmepumpe
Pompes à chaleur air/eau
Pompe di calore aria/acqua

LW 310
LI 31

Das vorliegende Schema ist ein reines Funktionsschema und muss durch den Planer / Installateur den örtlichen Gegebenheiten angepasst werden.
Alle Normen und Vorschriften sind einzuhalten.

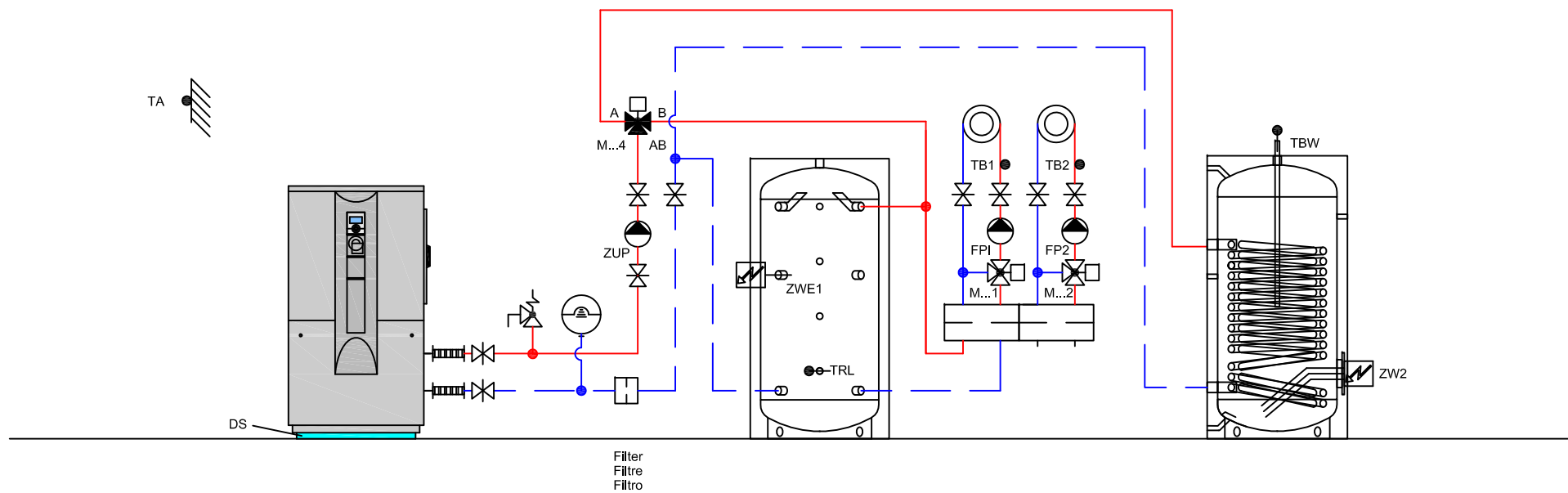
Le présent schéma est purement un schéma de fonction et doit être adapté aux données locales par le planificateur / l'installateur.
Toutes les normes et les prescriptions à respecter.

Il presente schema è puramente uno schema di funzionamento ed deve essere adattato alle specifiche esigenze dall'installatore / progettista.
Tutte le norme e i regolamenti sono da rispettare.

Gez: 06.08.14 / FLM
Rev: 06.08.14 / FLM

H-L3-2-2140-0-0-30a

HYD



ait Schweiz AG

Luft/Wasser - Wärmepumpe
Pompes à chaleur air/eau
Pompe di calore aria/acqua

LW 310
LI 31

Das vorliegende Schema ist ein reines Funktionsschema und muss durch den Planer / Installateur den örtlichen Gegebenheiten angepasst werden.
Alle Normen und Vorschriften sind einzuhalten.

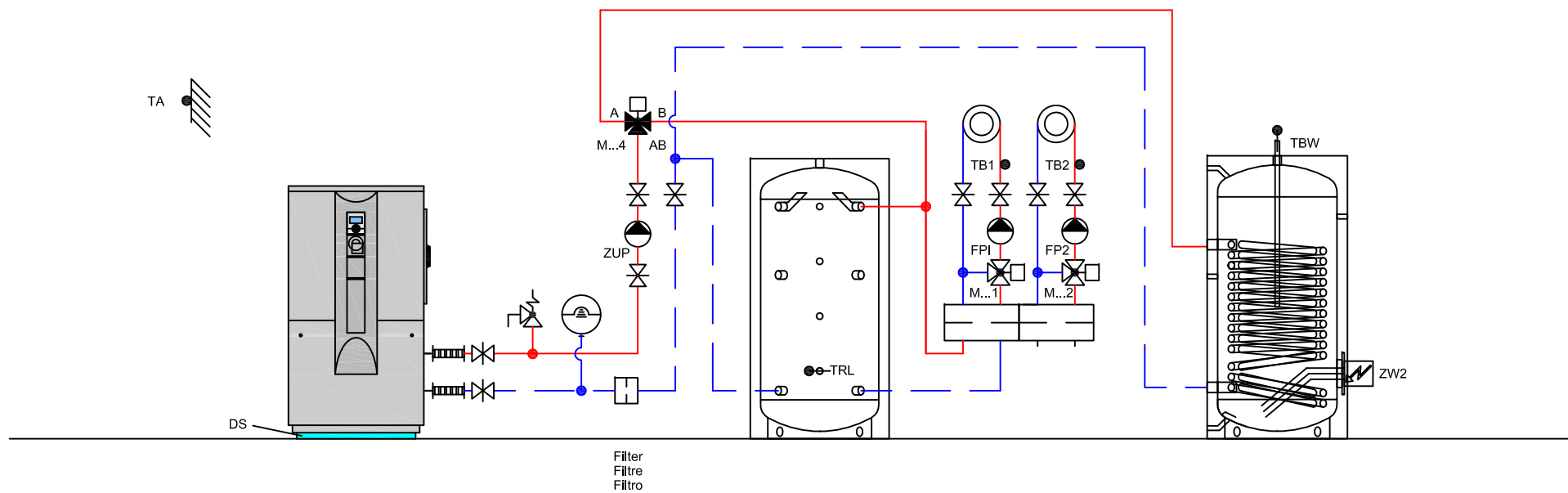
Le présent schéma est purement un schéma de fonction et doit être adapté aux données locales par le planificateur / l'installateur.
Toutes les normes et les prescriptions à respecter.

Il presente schema è puramente uno schema di funzionamento ed deve essere adattato alle specifiche esigenze dall'installatore / progettista.
Tutte le norme e i regolamenti sono da rispettare.

Gez: 06.08.14 / FLM
Rev: 06.08.14 / FLM

H-L3-2-2140-1-2-40a

HYD



ait Schweiz AG

Luft/Wasser - Wärmepumpe
 Pompes à chaleur air/eau
 Pompe di calore aria/acqua

LW 310
 LI 31

Das vorliegende Schema ist ein reines Funktionsschema und muss durch den Planer / Installateur den örtlichen Gegebenheiten angepasst werden.
 Alle Normen und Vorschriften sind einzuhalten.

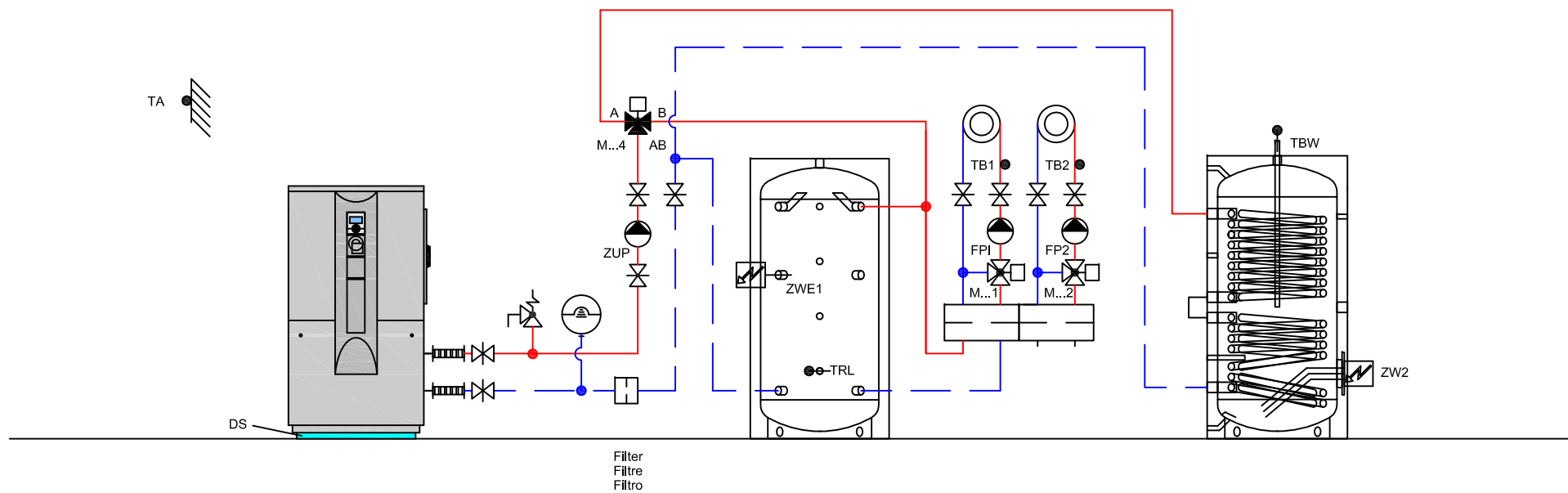
Le présent schéma est purement un schéma de fonction et doit être adapté aux données locales par le planificateur / l'installateur.
 Toutes les normes et les prescriptions à respecter.

Il presente schema è puramente uno schema di funzionamento ed deve essere adattato alle specifiche esigenze dall'installatore / progettista.
 Tutte le norme e i regolamenti sono da rispettare.

Gez: 29.10.14 / STL
 Rev: 29.10.14 / STL

H-L3-2-2140-1-2-50a

HYD



ait Schweiz AG

Luft/Wasser - Wärmepumpe
 Pompes à chaleur air/eau
 Pompe di calore aria/acqua

LW 310
 LI 31

Das vorliegende Schema ist ein reines Funktionsschema und muss durch den Planer / Installateur den örtlichen Gegebenheiten angepasst werden.
 Alle Normen und Vorschriften sind einzuhalten.

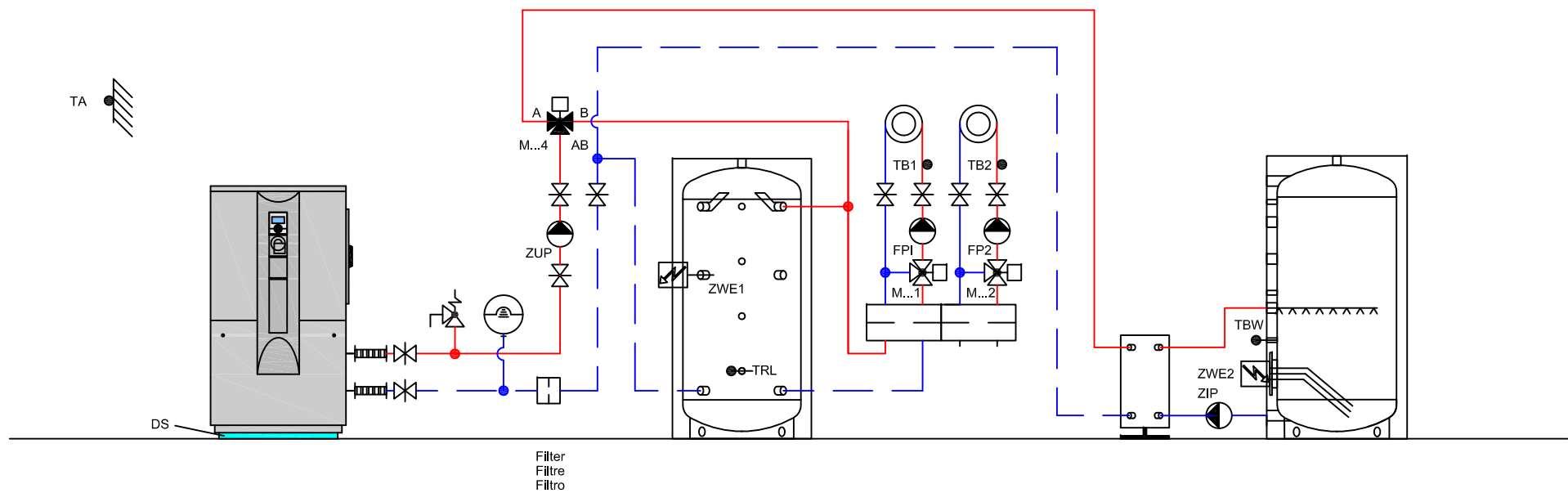
Le présent schéma est purement un schéma de fonction et doit être adapté aux données locales par le planificateur / l'installateur.
 Toutes les normes et les prescriptions à respecter.

Il presente schema è puramente uno schema di funzionamento ed deve essere adattato alle specifiche esigenze dall'installatore / progettista.
 Tutte le norme e i regolamenti sono da rispettare.

Gez: 06.08.14 / FLM
 Rev: 06.08.14 / FLM

H-L3-2-2140-2-2-40a

HYD



ait Schweiz AG

Luft/Wasser - Wärmepumpe
 Pompes à chaleur air/eau
 Pompe di calore aria/acqua

LW 310
 LI 31

Das vorliegende Schema ist ein reines Funktionsschema und muss durch den Planer / Installateur den örtlichen Gegebenheiten angepasst werden.
 Alle Normen und Vorschriften sind einzuhalten.

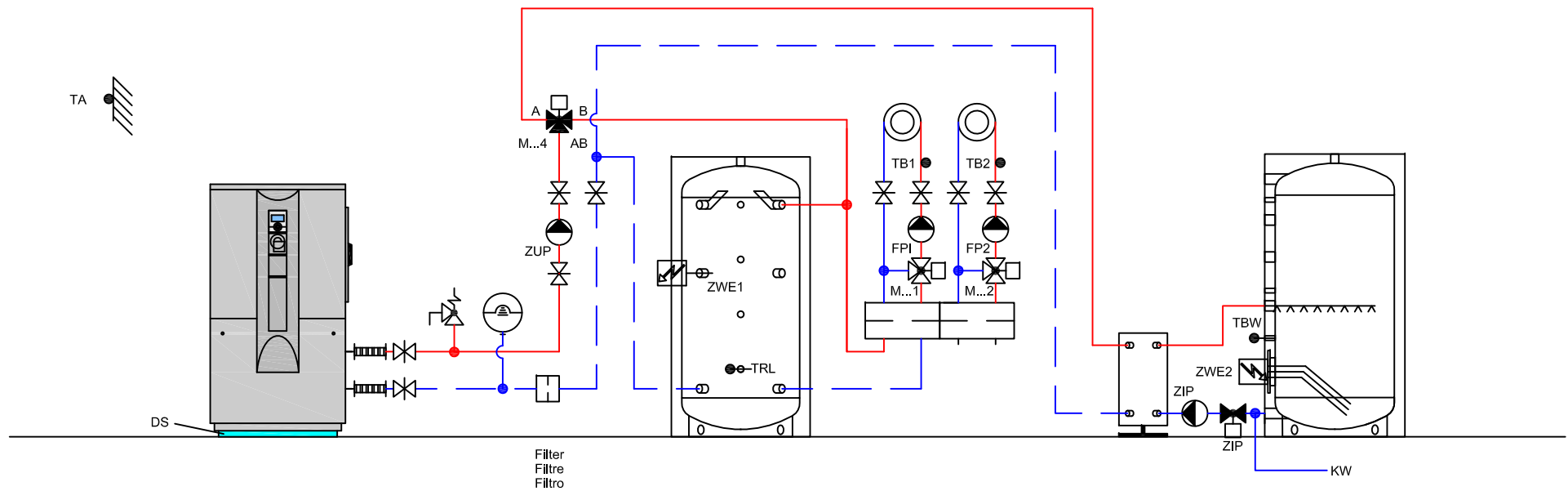
Le présent schéma est purement un schéma de fonction et doit être adapté aux données locales par le planificateur / l'installateur.
 Toutes les normes et le prescriptions à respecter.

Il presente schema è puramente uno schema di funzionamento ed deve essere adattato alle specifiche esigenze dall'installatore / progettista.
 Tutte le norme e i regolamenti sono da rispettare.

Gez: 06.08.14 / FLM
 Rev: 06.08.14 / FLM

H-L3-2-2140-6-2-40a

HYD



ait Schweiz AG

Luft/Wasser - Wärmepumpe
 Pompes à chaleur air/eau
 Pompe di calore aria/acqua

LW 310
 LI 31

Das vorliegende Schema ist ein reines Funktionsschema und muss durch den Planer / Installateur den örtlichen Gegebenheiten angepasst werden.
 Alle Normen und Vorschriften sind einzuhalten.

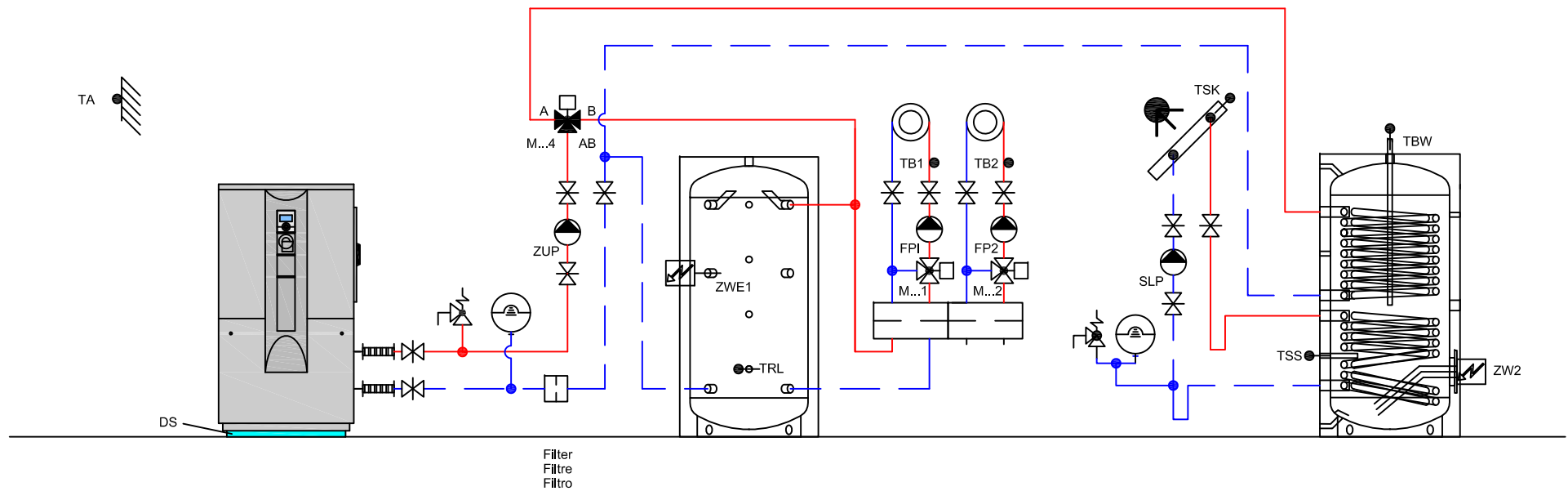
Le présent schéma est purement un schéma de fonction et doit être adapté aux données locales par le planificateur / l'installateur.
 Toutes les normes et les prescriptions à respecter.

Il presente schema è puramente uno schema di funzionamento ed deve essere adattato alle specifiche esigenze dall'installatore / progettista.
 Tutte le norme e i regolamenti sono da rispettare.

Gez: 06.08.14 / FLM
 Rev: 06.08.14 / FLM

H-L3-2-2140-7-2-40a

HYD



ait Schweiz AG

Luft/Wasser - Wärmepumpe
Pompes à chaleur air/eau
Pompe di calore aria/acqua

LW 310
LI 31

Das vorliegende Schema ist ein reines Funktionsschema und muss durch den Planer / Installateur den örtlichen Gegebenheiten angepasst werden.
Alle Normen und Vorschriften sind einzuhalten.

Le présent schéma est purement un schéma de fonction et doit être adapté aux données locales par le planificateur / l'installateur.
Toutes les normes et les prescriptions à respecter.

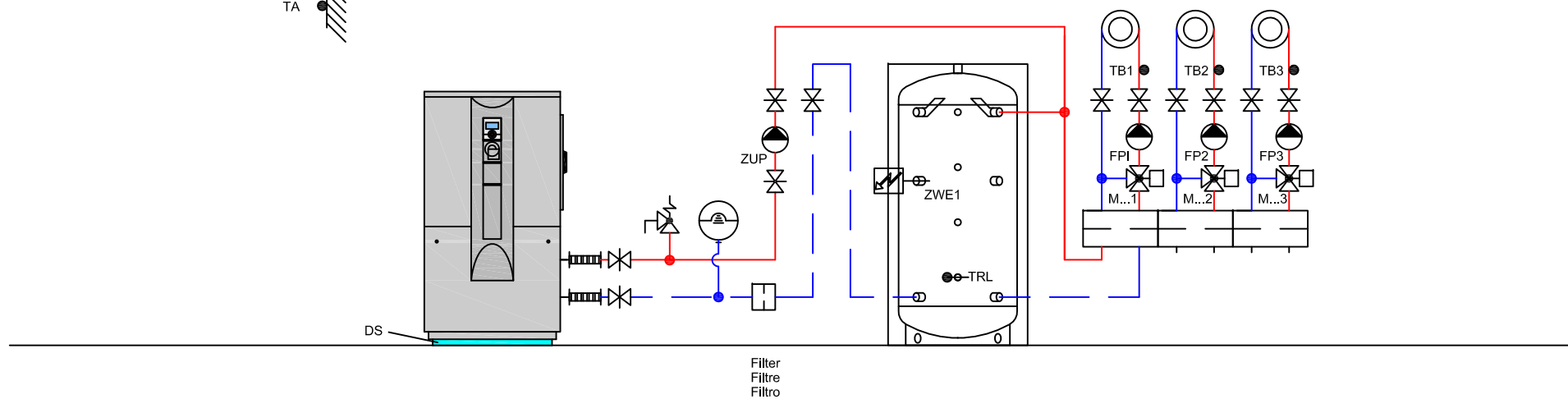
Il presente schema è puramente uno schema di funzionamento ed deve essere adattato alle specifiche esigenze dall'installatore / progettista.
Tutte le norme e i regolamenti sono da rispettare.

Gez: 06.08.14 / FLM
Rev: 06.08.14 / FLM

H-L3-2-2143-2-2-40a

HYD

TA

ait Schweiz AG

Luft/Wasser - Wärmepumpe
 Pompes à chaleur air/eau
 Pompe di calore aria/acqua

LW 310
 LI 31

Das vorliegende Schema ist ein reines Funktionsschema und muss durch den Planer / Installateur den örtlichen Gegebenheiten angepasst werden.
 Alle Normen und Vorschriften sind einzuhalten.

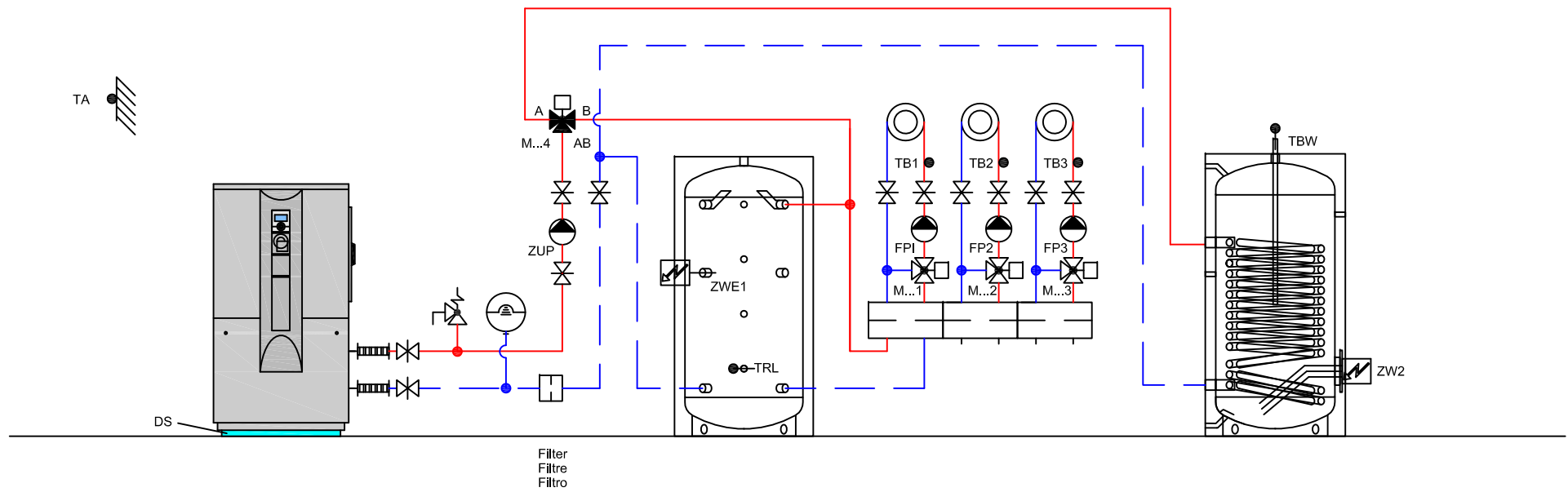
Le présent schéma est purement un schéma de fonction et doit être adapté aux données locales par le planificateur / l'installateur.
 Toutes les normes et les prescriptions à respecter.

Il presente schema è puramente uno schema di funzionamento ed deve essere adattato alle specifiche esigenze dall'installatore / progettista.
 Tutte le norme e i regolamenti sono da rispettare.

Gez: 06.08.14 / FLM
 Rev: 06.08.14 / FLM

H-L3-2-2160-0-0-30a

HYD



ait Schweiz AG

Luft/Wasser - Wärmepumpe
Pompes à chaleur air/eau
Pompe di calore aria/acqua

LW 310
LI 31

Das vorliegende Schema ist ein reines Funktionsschema und muss durch den Planer / Installateur den örtlichen Gegebenheiten angepasst werden.
Alle Normen und Vorschriften sind einzuhalten.

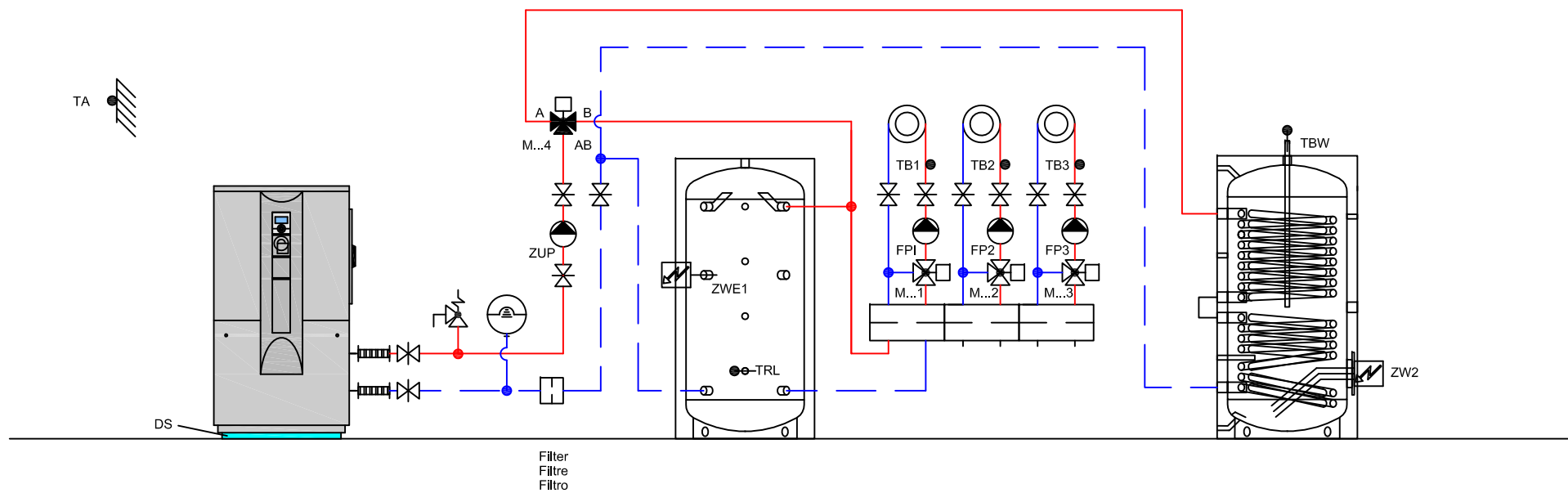
Le présent schéma est purement un schéma de fonction et doit être adapté aux données locales par le planificateur / l'installateur.
Toutes les normes et les prescriptions à respecter.

Il presente schema è puramente uno schema di funzionamento ed deve essere adattato alle specifiche esigenze dall'installatore / progettista.
Tutte le norme e i regolamenti sono da rispettare.

Gez: 06.08.14 / FLM
Rev: 06.08.14 / FLM

H-L3-2-2160-1-2-40a

HYD



ait Schweiz AG

Luft/Wasser - Wärmepumpe
Pompes à chaleur air/eau
Pompe di calore aria/acqua

LW 310
LI 31

Das vorliegende Schema ist ein reines Funktionsschema und muss durch den Planer / Installateur den örtlichen Gegebenheiten angepasst werden.
Alle Normen und Vorschriften sind einzuhalten.

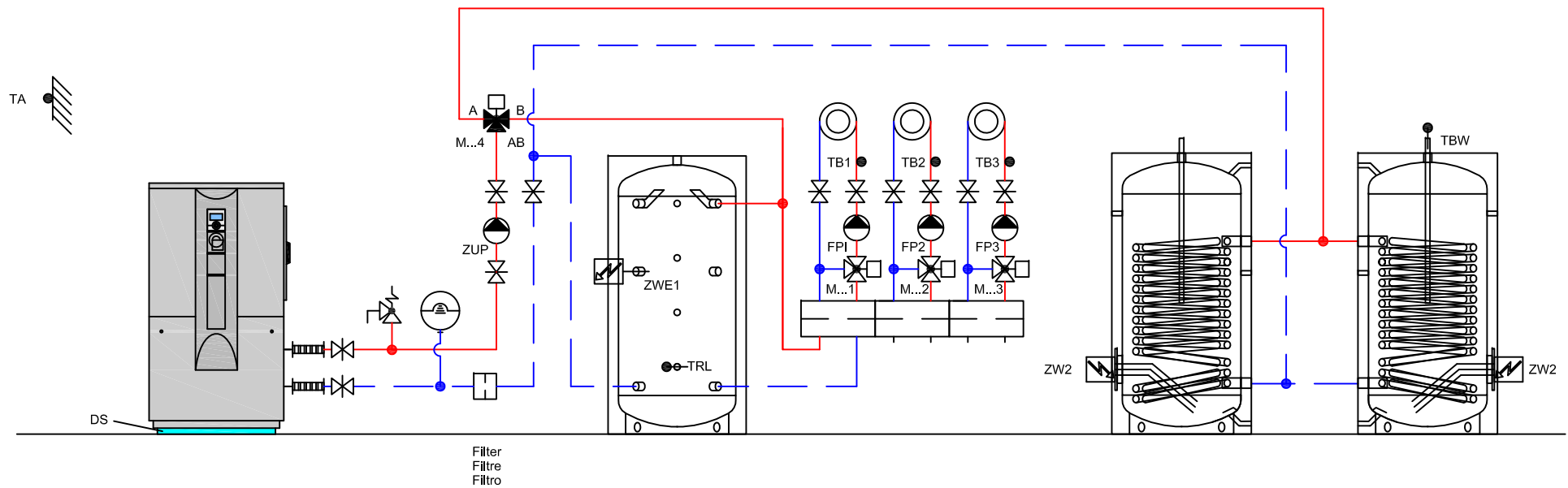
Le présent schéma est purement un schéma de fonction et doit être adapté aux données locales par le planificateur / l'installateur.
Toutes les normes et les prescriptions à respecter.

Il presente schema è puramente uno schema di funzionamento ed deve essere adattato alle specifiche esigenze dall'installatore / progettista.
Tutte le norme e i regolamenti sono da rispettare.

Gez: 06.08.14 / FLM
Rev: 06.08.14 / FLM

H-L3-2-2160-2-2-40a

HYD



ait Schweiz AG

Luft/Wasser - Wärmepumpe
 Pompes à chaleur air/eau
 Pompe di calore aria/acqua

LW 310
 LI 31

Das vorliegende Schema ist ein reines Funktionsschema und muss durch den Planer / Installateur den örtlichen Gegebenheiten angepasst werden. Alle Normen und Vorschriften sind einzuhalten.

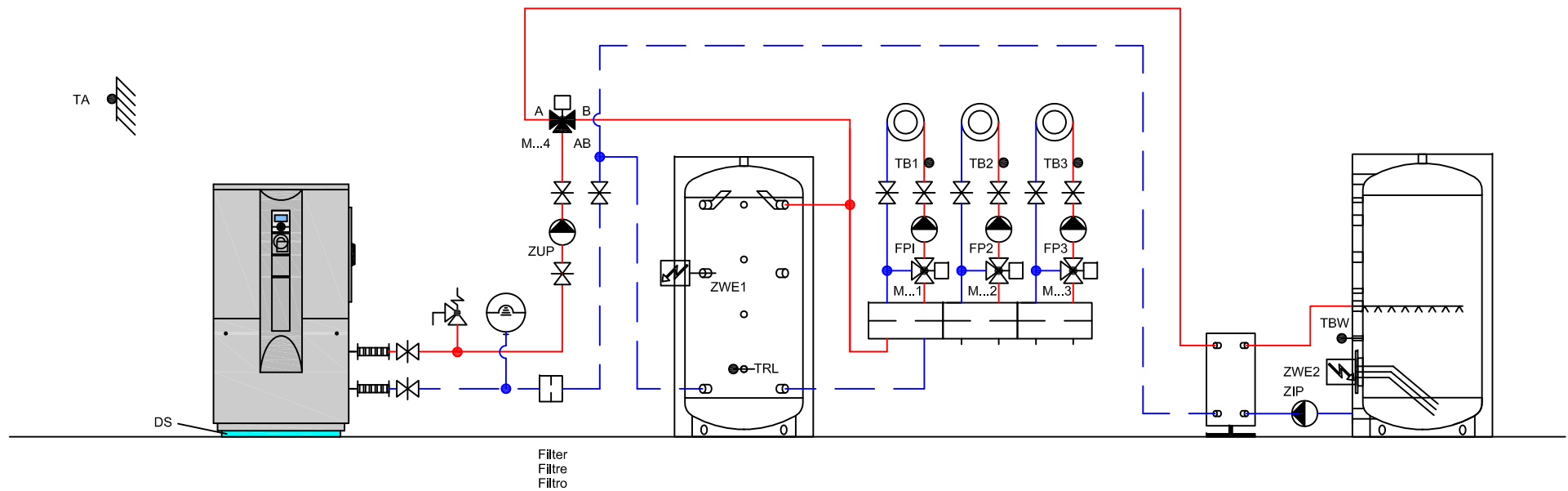
Le présent schéma est purement un schéma de fonction et doit être adapté aux données locales par le planificateur / l'installateur. Toutes les normes et les prescriptions à respecter.

Il presente schema è puramente uno schema di funzionamento ed deve essere adattato alle specifiche esigenze dall'installatore / progettista. Tutte le norme e i regolamenti sono da rispettare.

Gez: 06.08.14 / FLM
 Rev: 06.08.14 / FLM

H-L3-2-2160-3-2-40a

HYD



ait Schweiz AG

Luft/Wasser - Wärmepumpe
 Pompes à chaleur air/eau
 Pompe di calore aria/acqua

LW 310
 LI 31

Das vorliegende Schema ist ein reines Funktionsschema und muss durch den Planer / Installateur den örtlichen Gegebenheiten angepasst werden.
 Alle Normen und Vorschriften sind einzuhalten.

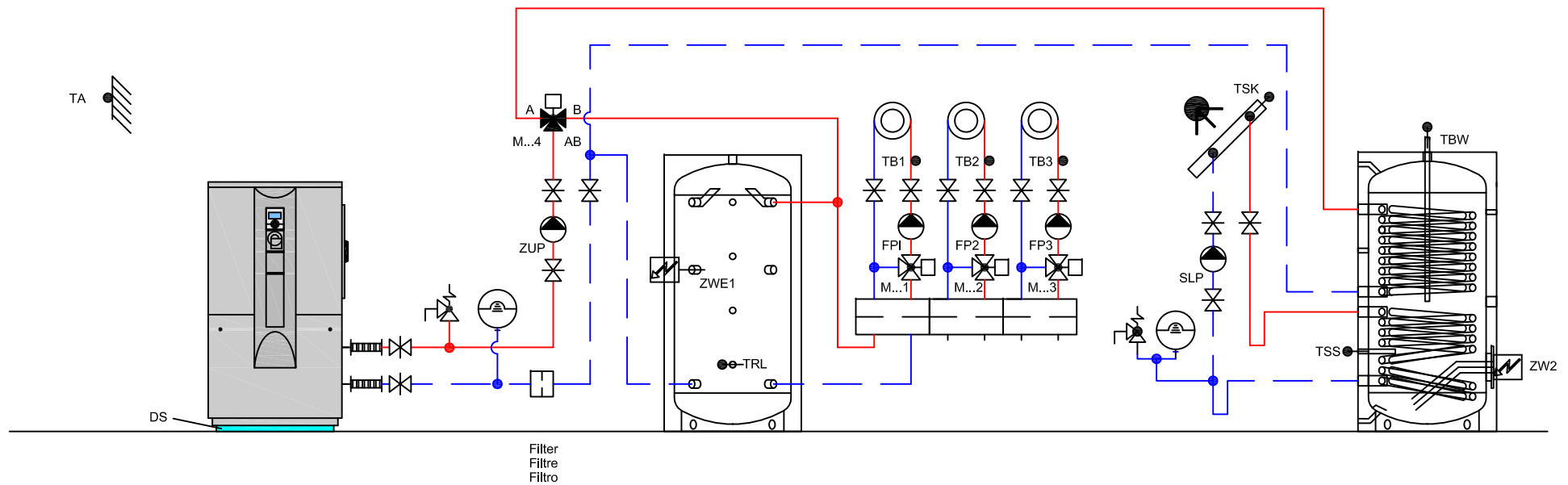
Le présent schéma est purement un schéma de fonction et doit être adapté aux données locales par le planificateur / l'installateur.
 Toutes les normes et les prescriptions à respecter.

Il presente schema è puramente uno schema di funzionamento ed deve essere adattato alle specifiche esigenze dall'installatore / progettista.
 Tutte le norme e i regolamenti sono da rispettare.

Gez: 06.08.14 / FLM
 Rev: 06.08.14 / FLM

H-L3-2-2160-6-2-40a

HYD



ait Schweiz AG

Luft/Wasser - Wärmepumpe
Pompes à chaleur air/eau
Pompe di calore aria/acqua

LW 310
LI 31

Das vorliegende Schema ist ein reines Funktionsschema und muss durch den Planer / Installateur den örtlichen Gegebenheiten angepasst werden.
Alle Normen und Vorschriften sind einzuhalten.

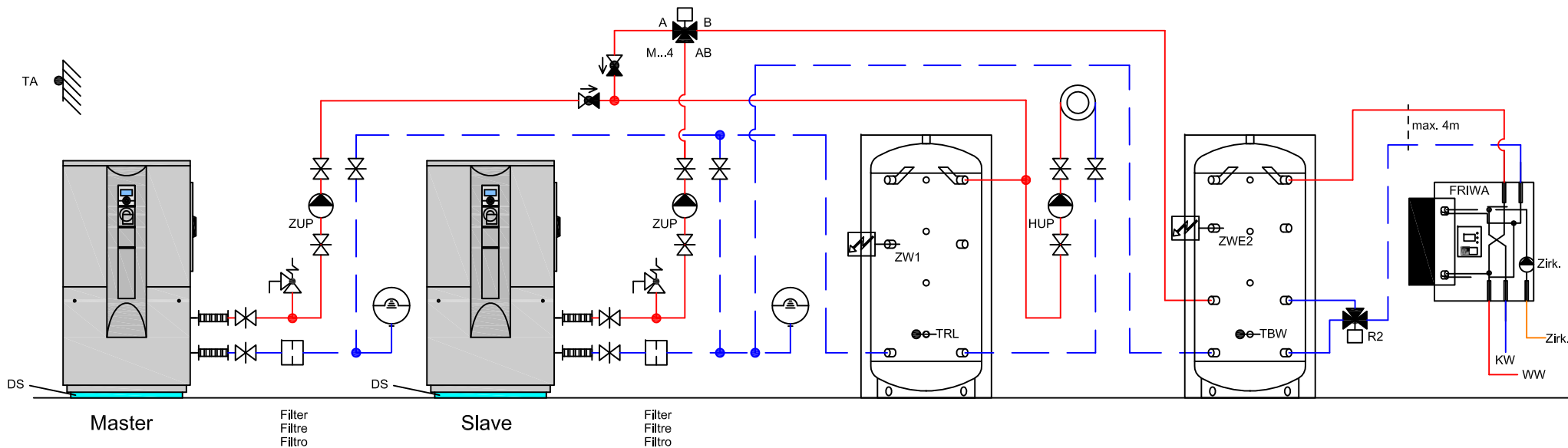
Le présent schéma est purement un schéma de fonction et doit être adapté aux données locales par le planificateur / l'installateur.
Toutes les normes et le prescriptions à respecter.

Il presente schema è puramente uno schema di funzionamento ed deve essere adattato alle specifiche esigenze dall'installatore / progettista.
Tutte le norme e i regolamenti sono da rispettare.

Gez: 06.08.14 / FLM
Rev: 06.08.14 / FLM

H-L3-2-2163-2-2-40a

HYD



ait Schweiz AG

Luft/Wasser - Wärmepumpe
 Pompes à chaleur air/eau
 Pompe di calore aria/acqua

LW 310
 LI 31

Das vorliegende Schema ist ein reines Funktionsschema und muss durch den Planer / Installateur den örtlichen Gegebenheiten angepasst werden. Alle Normen und Vorschriften sind einzuhalten.

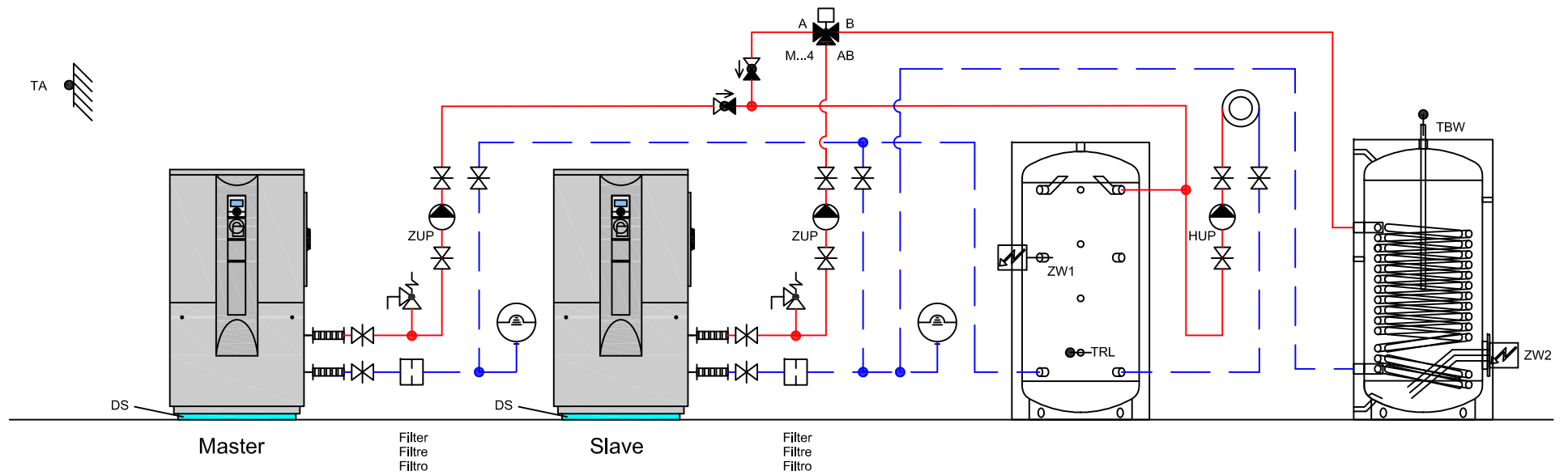
Le présent schéma est purement un schéma de fonction et doit être adapté aux données locales par le planificateur / l'installateur. Toutes les normes et les prescriptions à respecter.

Il presente schema è puramente uno schema di funzionamento ed deve essere adattato alle specifiche esigenze dall'installatore / progettista. Tutte le norme e i regolamenti sono da rispettare.

Gez: 06.08.14 / FLM
 Rev: 06.08.14 / FLM

H-L3-2-2210-12-2-42a

HYD



ait Schweiz AG

Luft/Wasser - Wärmepumpe
 Pompes à chaleur air/eau
 Pompe di calore aria/acqua

LW 310
 LI 31

Das vorliegende Schema ist ein reines Funktionsschema und muss durch den Planer / Installateur den örtlichen Gegebenheiten angepasst werden. Alle Normen und Vorschriften sind einzuhalten.

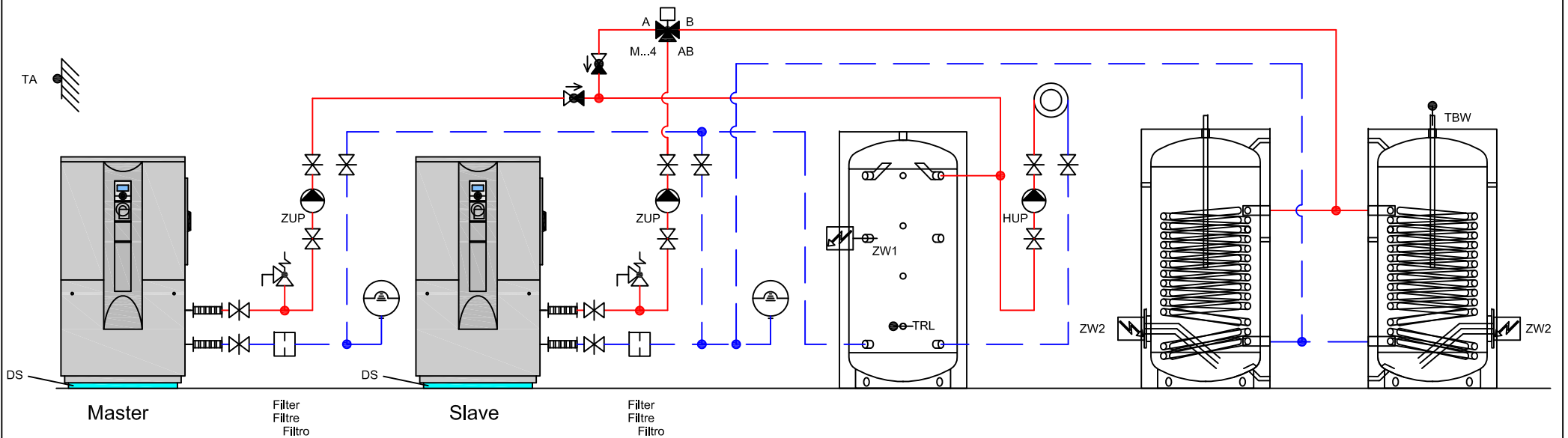
Le présent schéma est purement un schéma de fonction et doit être adapté aux données locales par le planificateur / l'installateur. Toutes les normes et les prescriptions à respecter.

Il presente schema è puramente uno schema di funzionamento ed deve essere adattato alle specifiche esigenze dall'installatore / progettista. Tutte le norme e i regolamenti sono da rispettare.

Gez: 06.08.14 / FLM
 Rev: 06.08.14 / FLM

H-L3-2-2210-1-2-42a

HYD



ait Schweiz AG

Luft/Wasser - Wärmepumpe
 Pompes à chaleur air/eau
 Pompe di calore aria/acqua

LW 310
 LI 31

Das vorliegende Schema ist ein reines Funktionsschema und muss durch den Planer / Installateur den örtlichen Gegebenheiten angepasst werden. Alle Normen und Vorschriften sind einzuhalten.

Le présent schéma est purement un schéma de fonction et doit être adapté aux données locales par le planificateur / l'installateur. Toutes les normes et les prescriptions à respecter.

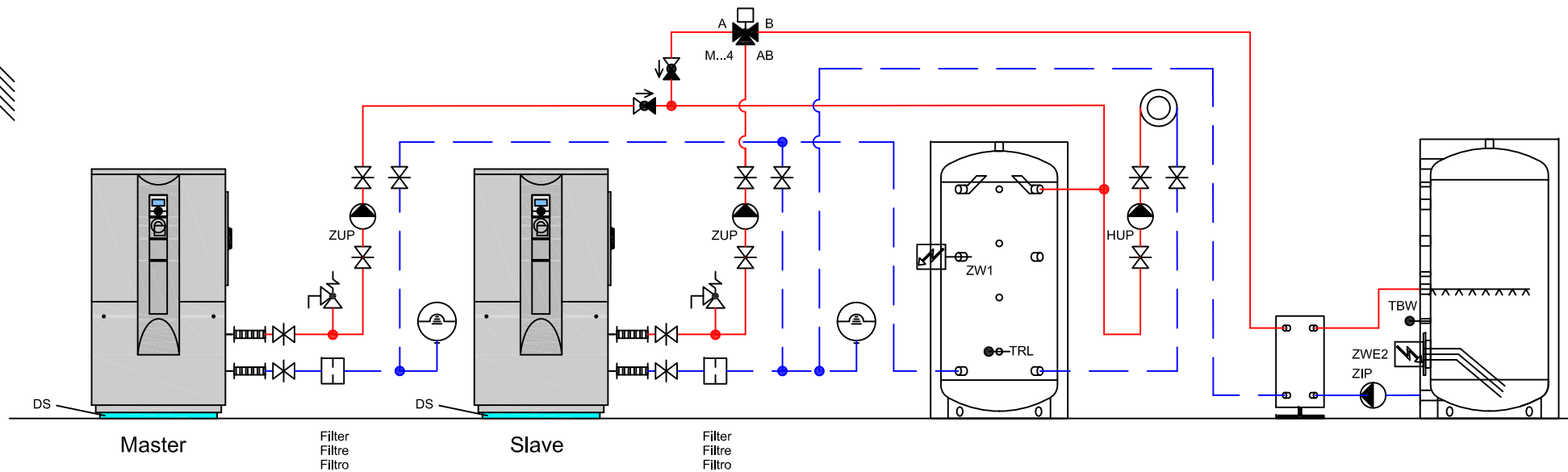
Il presente schema è puramente uno schema di funzionamento ed deve essere adattato alle specifiche esigenze dall'installatore / progettista. Tutte le norme e i regolamenti sono da rispettare.

Gez: 06.08.14 / FLM
 Rev: 06.08.14 / FLM

H-L3-2-2210-3-2-42a

HYD

TA

ait Schweiz AG

Luft/Wasser - Wärmepumpe
 Pompes à chaleur air/eau
 Pompe di calore aria/acqua

LW 310
 LI 31

Das vorliegende Schema ist ein reines Funktionsschema und muss durch den Planer / Installateur den örtlichen Gegebenheiten angepasst werden.
 Alle Normen und Vorschriften sind einzuhalten.

Le présent schéma est purement un schéma de fonction et doit être adapté aux données locales par le planificateur / l'installateur.
 Toutes les normes et les prescriptions à respecter.

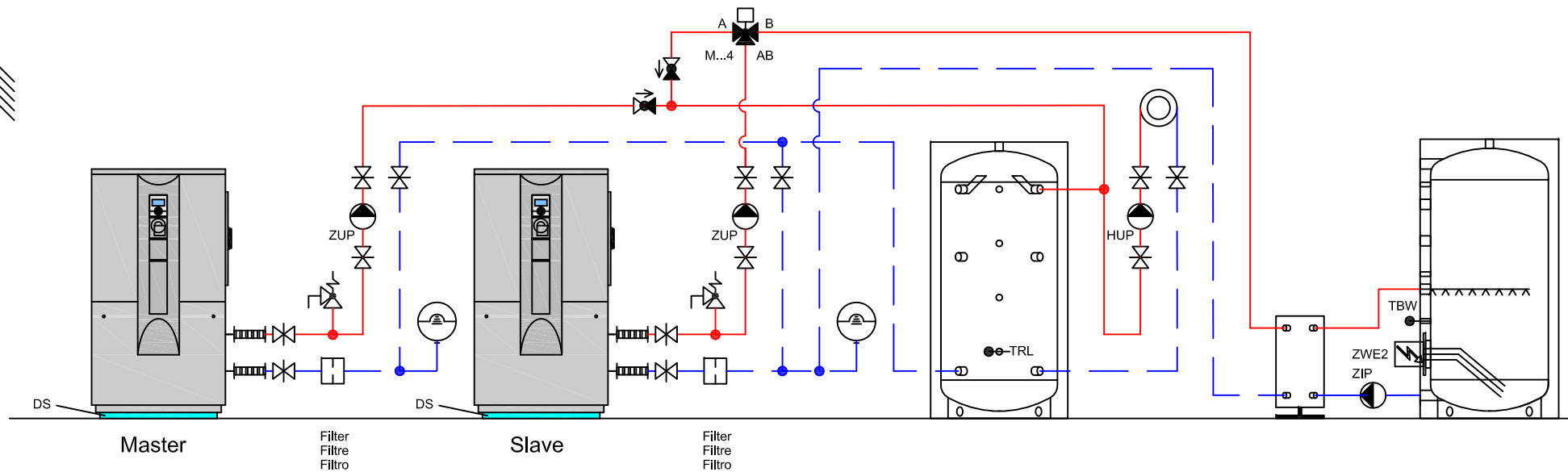
Il presente schema è puramente uno schema di funzionamento ed deve essere adattato alle specifiche esigenze dall'installatore / progettista.
 Tutte le norme e i regolamenti sono da rispettare.

Gez: 06.08.14 / FLM
 Rev: 06.08.14 / FLM

H-L3-2-2210-6-2-42a

HYD

TA

ait Schweiz AG

Luft/Wasser - Wärmepumpe
 Pompes à chaleur air/eau
 Pompe di calore aria/acqua

LW 310
 LI 31

Das vorliegende Schema ist ein reines Funktionsschema und muss durch den Planer / Installateur den örtlichen Gegebenheiten angepasst werden.
 Alle Normen und Vorschriften sind einzuhalten.

Le présent schéma est purement un schéma de fonction et doit être adapté aux données locales par le planificateur / l'installateur.
 Toutes les normes et les prescriptions à respecter.

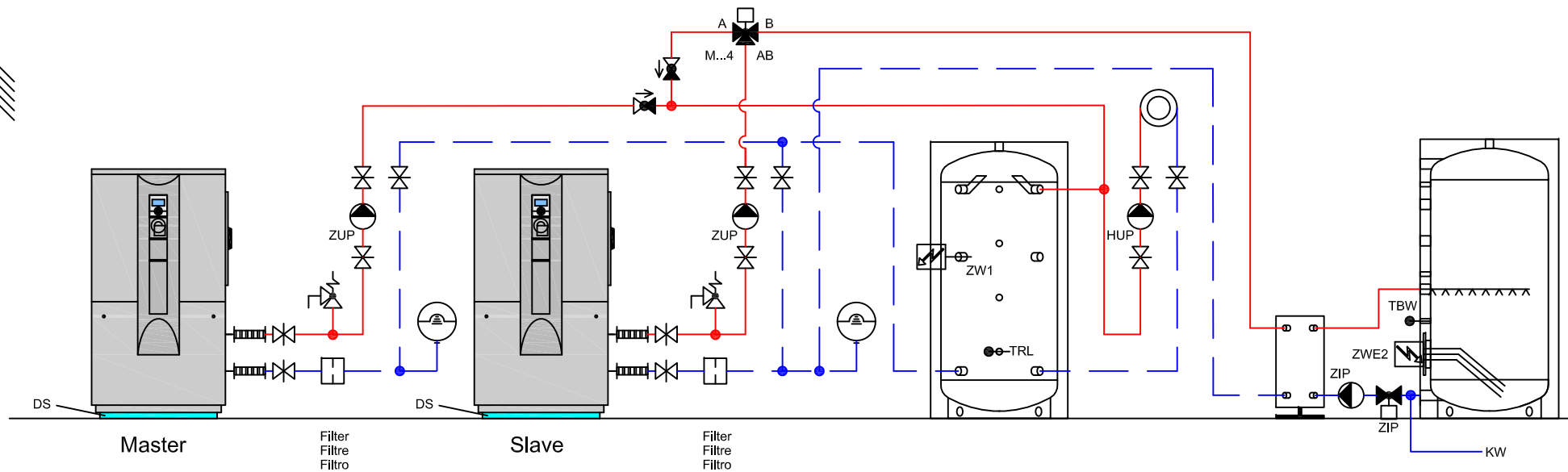
Il presente schema è puramente uno schema di funzionamento ed deve essere adattato alle specifiche esigenze dall'installatore / progettista.
 Tutte le norme e i regolamenti sono da rispettare.

Gez: 06.08.14 / FLM
 Rev: 06.08.14 / FLM

H-L3-2-2210-6-2-52a

HYD

TA

ait Schweiz AG

Luft/Wasser - Wärmepumpe
 Pompes à chaleur air/eau
 Pompe di calore aria/acqua

LW 310
 LI 31

Das vorliegende Schema ist ein reines Funktionsschema und muss durch den Planer / Installateur den örtlichen Gegebenheiten angepasst werden.
 Alle Normen und Vorschriften sind einzuhalten.

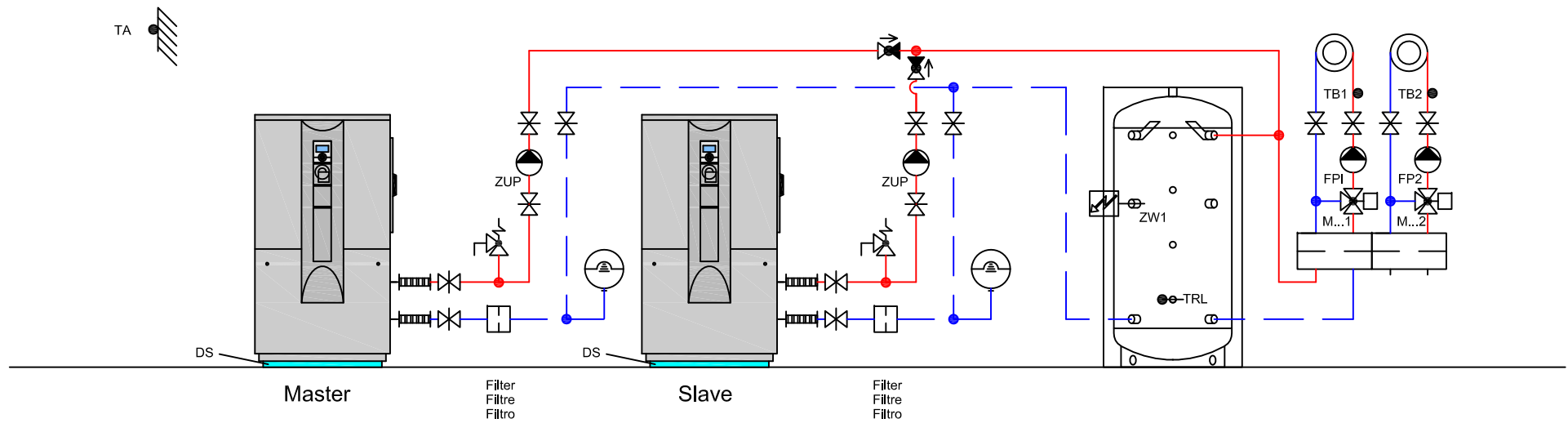
Le présent schéma est purement un schéma de fonction et doit être adapté aux données locales par le planificateur / l'installateur.
 Toutes les normes et les prescriptions à respecter.

Il presente schema è puramente uno schema di funzionamento ed deve essere adattato alle specifiche esigenze dall'installatore / progettista.
 Tutte le norme e i regolamenti sono da rispettare.

Gez: 06.08.14 / FLM
 Rev: 06.08.14 / FLM

H-L3-2-2210-7-2-42a

HYD



ait Schweiz AG

Luft/Wasser - Wärmepumpe
 Pompes à chaleur air/eau
 Pompe di calore aria/acqua

LW 310
 LI 31

Das vorliegende Schema ist ein reines Funktionsschema und muss durch den Planer / Installateur den örtlichen Gegebenheiten angepasst werden. Alle Normen und Vorschriften sind einzuhalten.

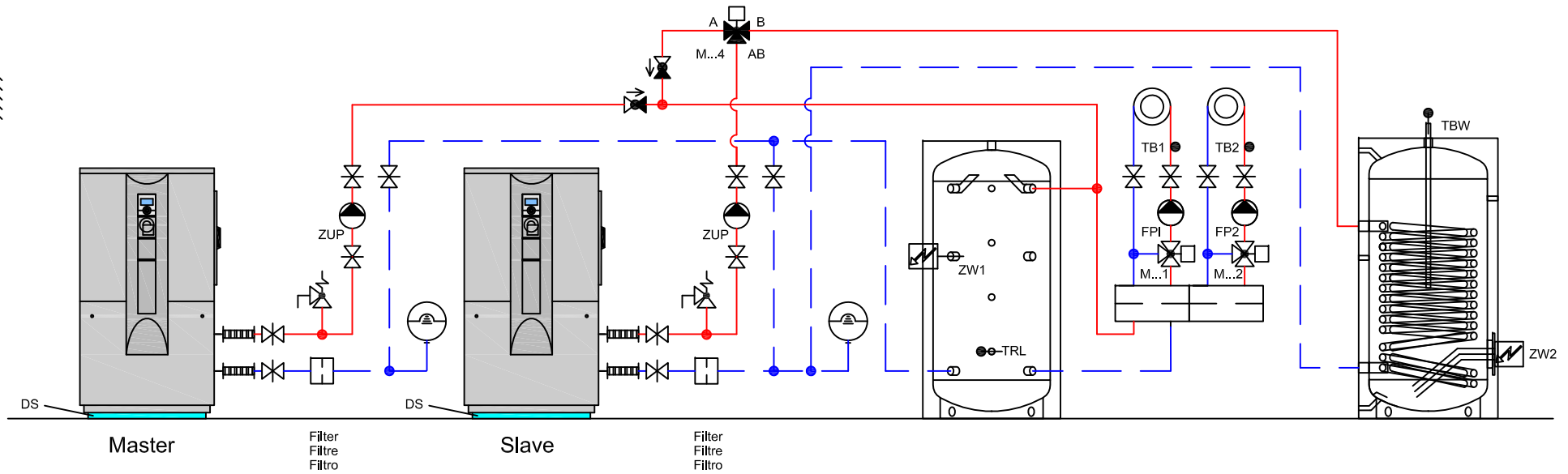
Le présent schéma est purement un schéma de fonction et doit être adapté aux données locales par le planificateur / l'installateur. Toutes les normes et les prescriptions à respecter.

Il presente schema è puramente uno schema di funzionamento ed deve essere adattato alle specifiche esigenze dall'installatore / progettista. Tutte le norme e i regolamenti sono da rispettare.

Gez: 06.08.14 / FLM
 Rev: 06.08.14 / FLM

H-L3-2-2240-0-0-32a

HYD



ait Schweiz AG

Luft/Wasser - Wärmepumpe
 Pompes à chaleur air/eau
 Pompe di calore aria/acqua

LW 310
 LI 31

Das vorliegende Schema ist ein reines Funktionsschema und muss durch den Planer / Installateur den örtlichen Gegebenheiten angepasst werden. Alle Normen und Vorschriften sind einzuhalten.

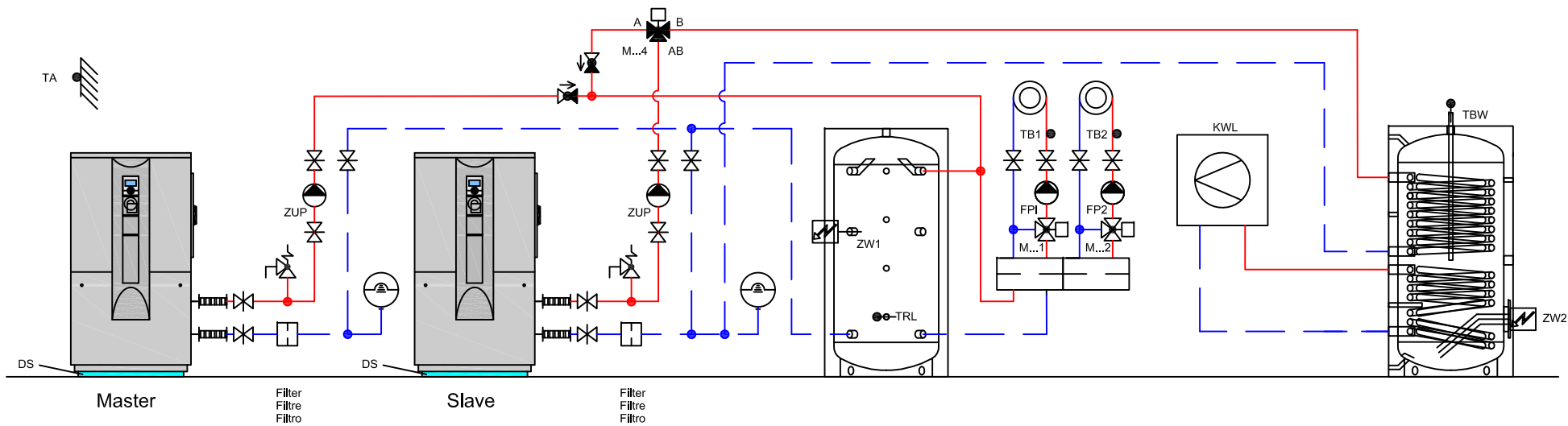
Le présent schéma est purement un schéma de fonction et doit être adapté aux données locales par le planificateur / l'installateur. Toutes les normes et les prescriptions à respecter.

Il presente schema è puramente uno schema di funzionamento ed deve essere adattato alle specifiche esigenze dall'installatore / progettista. Tutte le norme e i regolamenti sono da rispettare.

Gez: 06.08.14 / FLM
 Rev: 06.08.14 / FLM

H-L3-2-2240-1-2-42a

HYD



ait Schweiz AG

Luft/Wasser - Wärmepumpe
 Pompes à chaleur air/eau
 Pompe di calore aria/acqua

LW 310
 LI 31

Das vorliegende Schema ist ein reines Funktionsschema und muss durch den Planer / Installateur den örtlichen Gegebenheiten angepasst werden. Alle Normen und Vorschriften sind einzuhalten.

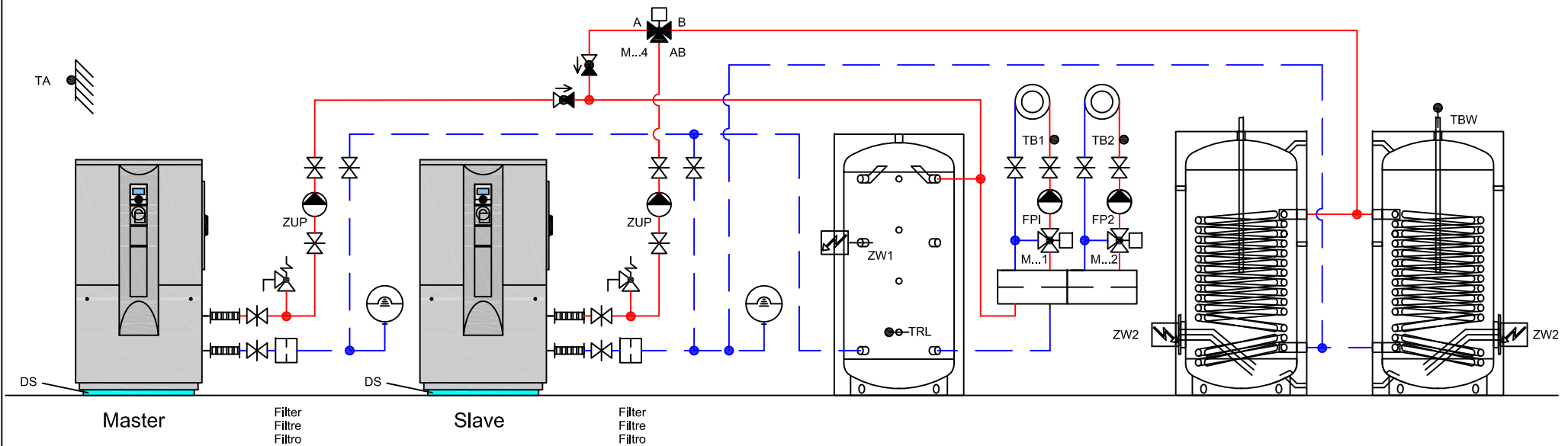
Le présent schéma est purement un schéma de fonction et doit être adapté aux données locales par le planificateur / l'installateur. Toutes les normes et les prescriptions à respecter.

Il presente schema è puramente uno schema di funzionamento ed deve essere adattato alle specifiche esigenze dall'installatore / progettista. Tutte le norme e i regolamenti sono da rispettare.

Gez: 29.01.15 / STL
 Rev: 29.01.15 / STL

H-L3-2-2240-2-2-42a mit KWL

HYD



ait Schweiz AG

Luft/Wasser - Wärmepumpe
 Pompes à chaleur air/eau
 Pompe di calore aria/acqua

LW 310
 LI 31

Das vorliegende Schema ist ein reines Funktionsschema und muss durch den Planer / Installateur den örtlichen Gegebenheiten angepasst werden.
 Alle Normen und Vorschriften sind einzuhalten.

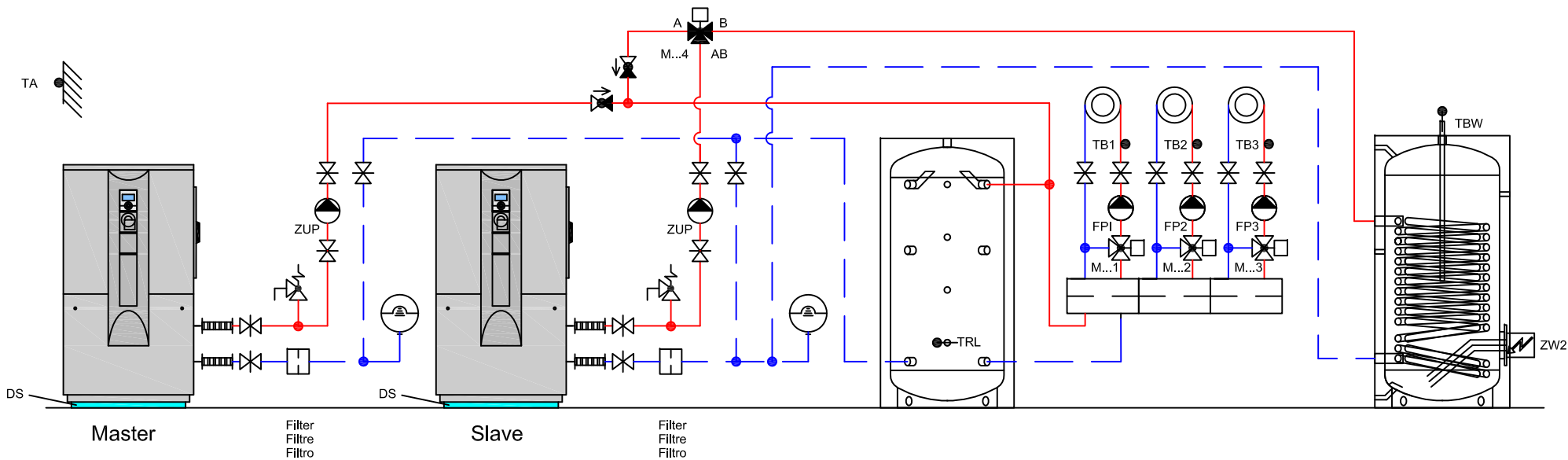
Le présent schéma est purement un schéma de fonction et doit être adapté aux données locales par le planificateur / l'installateur.
 Toutes les normes et les prescriptions à respecter.

Il presente schema è puramente uno schema di funzionamento ed deve essere adattato alle specifiche esigenze dall'installatore / progettista.
 Tutte le norme e i regolamenti sono da rispettare.

Gez: 06.08.14 / FLM
 Rev: 06.08.14 / FLM

H-L3-2-2240-3-2-42a

HYD



ait Schweiz AG

Luft/Wasser - Wärmepumpe
 Pompes à chaleur air/eau
 Pompe di calore aria/acqua

LW 310
 LI 31

Das vorliegende Schema ist ein reines Funktionsschema und muss durch den Planer / Installateur den örtlichen Gegebenheiten angepasst werden. Alle Normen und Vorschriften sind einzuhalten.

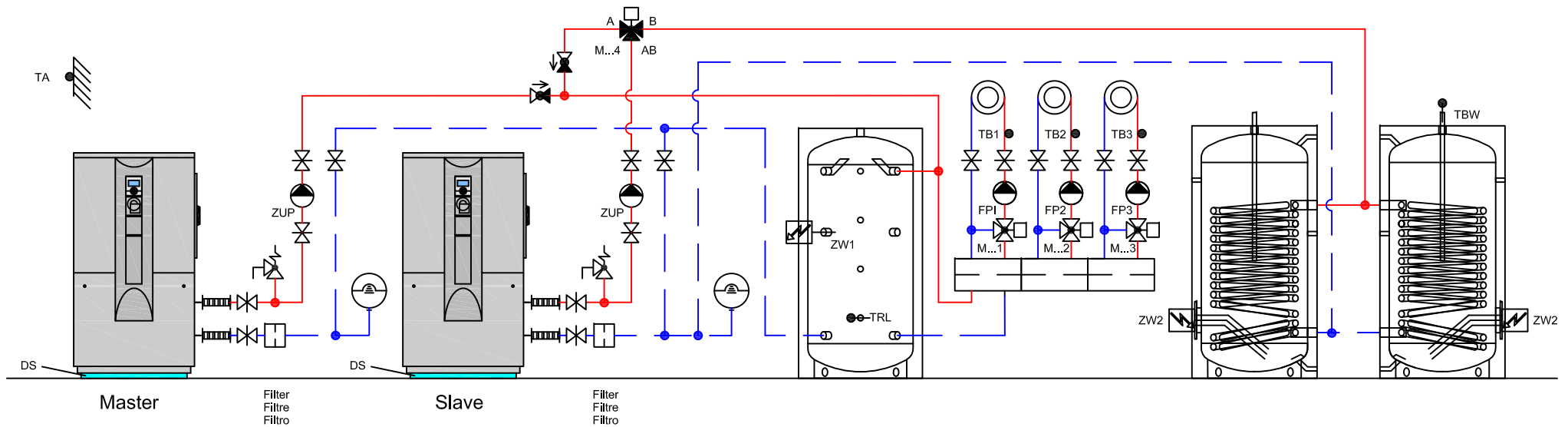
Le présent schéma est purement un schéma de fonction et doit être adapté aux données locales par le planificateur / l'installateur. Toutes les normes et les prescriptions à respecter.

Il presente schema è puramente uno schema di funzionamento ed deve essere adattato alle specifiche esigenze dall'installatore / progettista. Tutte le norme e i regolamenti sono da rispettare.

Gez: 06.08.14 / FLM
 Rev: 06.08.14 / FLM

H-L3-2-2260-1-2-52a

HYD



ait Schweiz AG

Luft/Wasser - Wärmepumpe
 Pompes à chaleur air/eau
 Pompe di calore aria/acqua

LW 310
 LI 31

Das vorliegende Schema ist ein reines Funktionsschema und muss durch den Planer / Installateur den örtlichen Gegebenheiten angepasst werden. Alle Normen und Vorschriften sind einzuhalten.

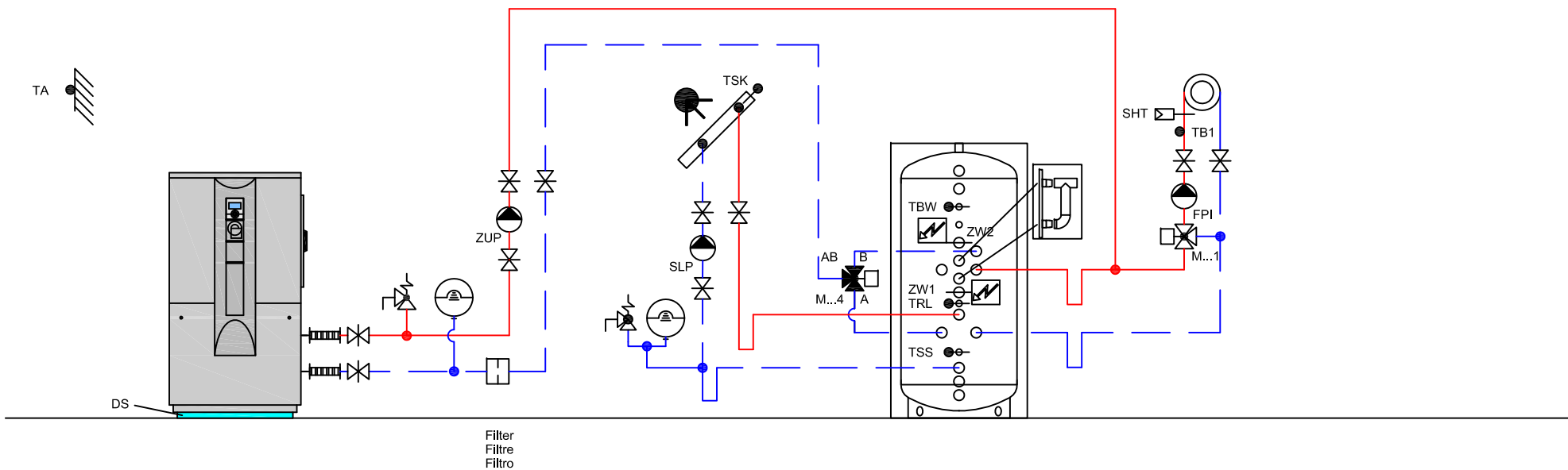
Le présent schéma est purement un schéma de fonction et doit être adapté aux données locales par le planificateur / l'installateur. Toutes les normes et le prescriptions à respecter.

Il presente schema è puramente uno schema di funzionamento ed deve essere adattato alle specifiche esigenze dall'installatore / progettista. Tutte le norme e i regolamenti sono da rispettare.

Gez: 02.02.15 / STL
 Rev: 02.02.15 / STL

H-L3-2-2260-3-2-42a

HYD



ait Schweiz AG

Luft/Wasser - Wärmepumpe
 Pompes à chaleur air/eau
 Pompe di calore aria/acqua

LW 310
 LI 31

Das vorliegende Schema ist ein reines Funktionsschema und muss durch den Planer / Installateur den örtlichen Gegebenheiten angepasst werden. Alle Normen und Vorschriften sind einzuhalten.

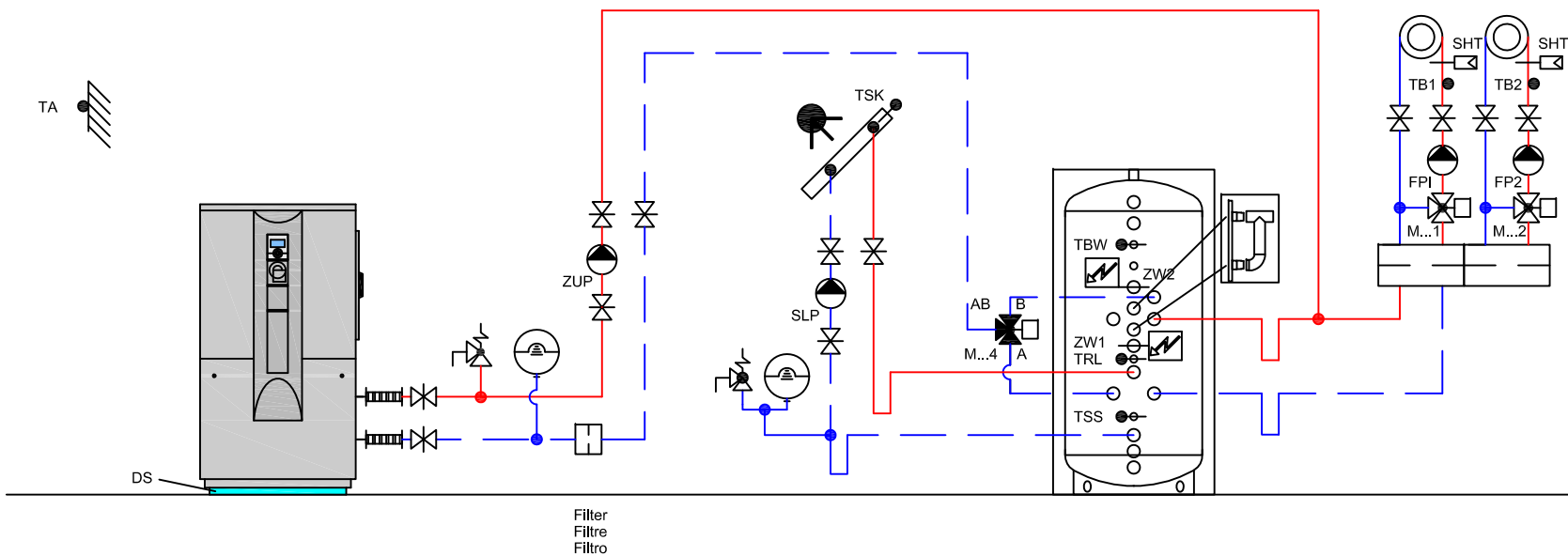
Le présent schéma est purement un schéma de fonction et doit être adapté aux données locales par le planificateur / l'installateur. Toutes les normes et les prescriptions à respecter.

Il presente schema è puramente uno schema di funzionamento ed deve essere adattato alle specifiche esigenze dall'installatore / progettista. Tutte le norme e i regolamenti sono da rispettare.

Gez: 06.08.14 / FLM
 Rev: 06.08.14 / FLM

H-L3-2-3123-5-2-40a

HYD



ait Schweiz AG

Luft/Wasser - Wärmepumpe
 Pompes à chaleur air/eau
 Pompe di calore aria/acqua

LW 310
 LI 31

Das vorliegende Schema ist ein reines Funktionsschema und muss durch den Planer / Installateur den örtlichen Gegebenheiten angepasst werden. Alle Normen und Vorschriften sind einzuhalten.

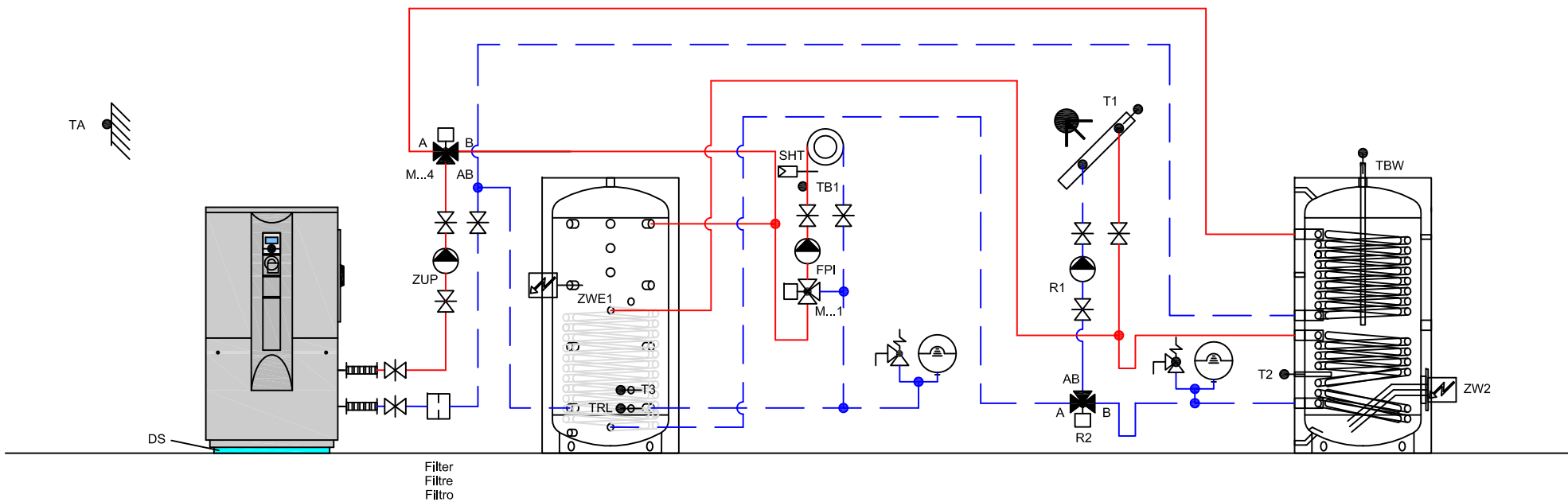
Le présent schéma est purement un schéma de fonction et doit être adapté aux données locales par le planificateur / l'installateur. Toutes les normes et les prescriptions à respecter.

Il presente schema è puramente uno schema di funzionamento ed deve essere adattato alle specifiche esigenze dall'installatore / progettista. Tutte le norme e i regolamenti sono da rispettare.

Gez: 06.08.14 / FLM
 Rev: 06.08.14 / FLM

H-L3-2-3143-5-2-40a

HYD



ait Schweiz AG

Luft/Wasser - Wärmepumpe
 Pompes à chaleur air/eau
 Pompe di calore aria/acqua

LW 310
 LI 31

Das vorliegende Schema ist ein reines Funktionsschema und muss durch den Planer / Installateur den örtlichen Gegebenheiten angepasst werden. Alle Normen und Vorschriften sind einzuhalten.

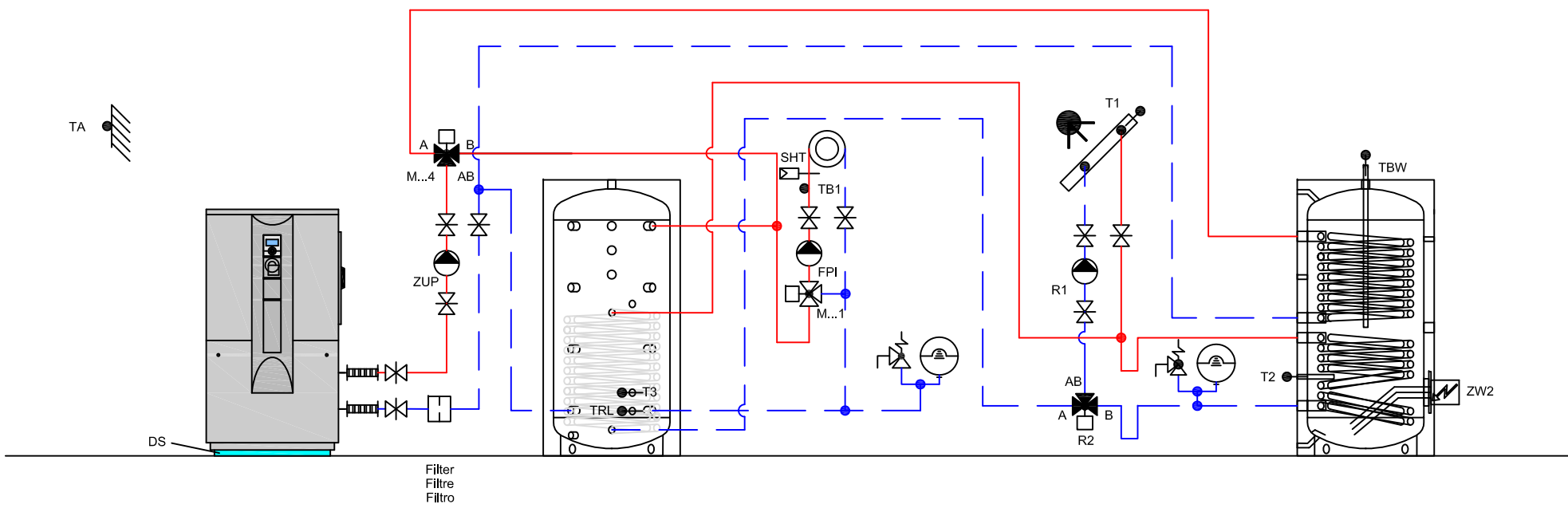
Le présent schéma est purement un schéma de fonction et doit être adapté aux données locales par le planificateur / l'installateur. Toutes les normes et les prescriptions à respecter.

Il presente schema è puramente uno schema di funzionamento ed deve essere adattato alle specifiche esigenze dall'installatore / progettista. Tutte le norme e i regolamenti sono da rispettare.

Gez: 06.08.14 / FLM
 Rev: 06.08.14 / FLM

H-L3-2-6123-2-2-40a

HYD



ait Schweiz AG

Luft/Wasser - Wärmepumpe
 Pompes à chaleur air/eau
 Pompe di calore aria/acqua

LW 310
 LI 31

Das vorliegende Schema ist ein reines Funktionsschema und muss durch den Planer / Installateur den örtlichen Gegebenheiten angepasst werden.
 Alle Normen und Vorschriften sind einzuhalten.

Le présent schéma est purement un schéma de fonction et doit être adapté aux données locales par le planificateur / l'installateur.
 Toutes les normes et les prescriptions à respecter.

Il presente schema è puramente uno schema di funzionamento ed deve essere adattato alle specifiche esigenze dall'installatore / progettista.
 Tutte le norme e i regolamenti sono da rispettare.

Gez: 06.08.14 / FLM
 Rev: 06.08.14 / FLM

H-L3-2-6123-2-2-50a

HYD

