

ait Schweiz AG

Luft/Wasser - Wärmepumpe
 Pompes à chaleur air/eau
 Pompe di calore aria/acqua

LWCV 122R3
 LICV 12.2R3

Das vorliegende Schema ist ein reines Funktionsschema und muss durch den Planer / Installateur den örtlichen Gegebenheiten angepasst werden. Alle Normen und Vorschriften sind einzuhalten.

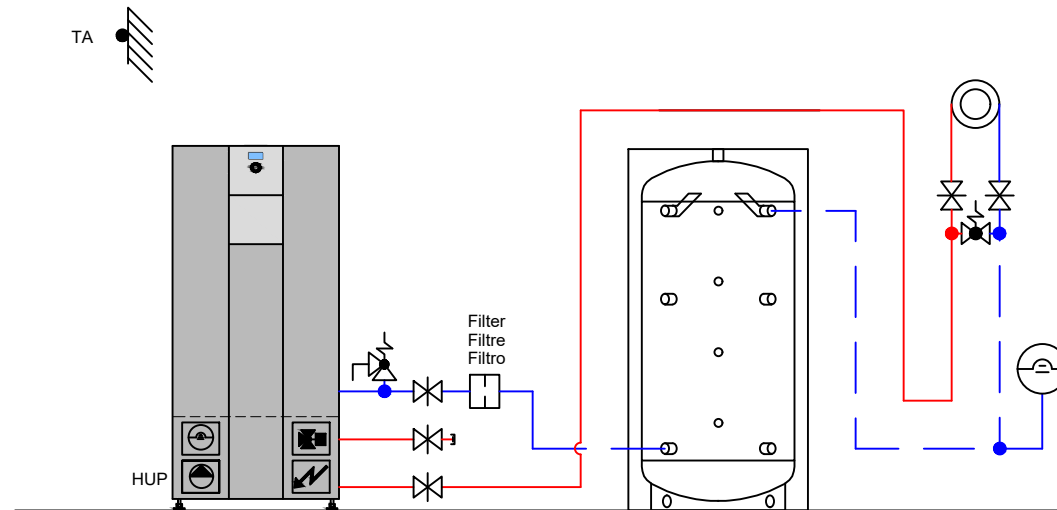
Le présent schéma est purement un schéma de fonction et doit être adapté aux données locales par le planificateur / l'installateur. Toutes les normes et les prescriptions à respecter.

Il presente schema è puramente uno schema di funzionamento ed deve essere adattato alle specifiche esigenze dall'installatore / progettista. Tutte le norme e i regolamenti sono da rispettare.

Gez: 27.04.18 / FLM
 Rev: 14.02.22 / ANFR

H-L6A-3-0013-2-2-20b

HYD



ait Schweiz AG

Luft/Wasser - Wärmepumpe
 Pompes à chaleur air/eau
 Pompe di calore aria/acqua

LWCV 122R3
 LICV 12.2R3

Das vorliegende Schema ist ein reines Funktionsschema und muss durch den Planer / Installateur den örtlichen Gegebenheiten angepasst werden. Alle Normen und Vorschriften sind einzuhalten.

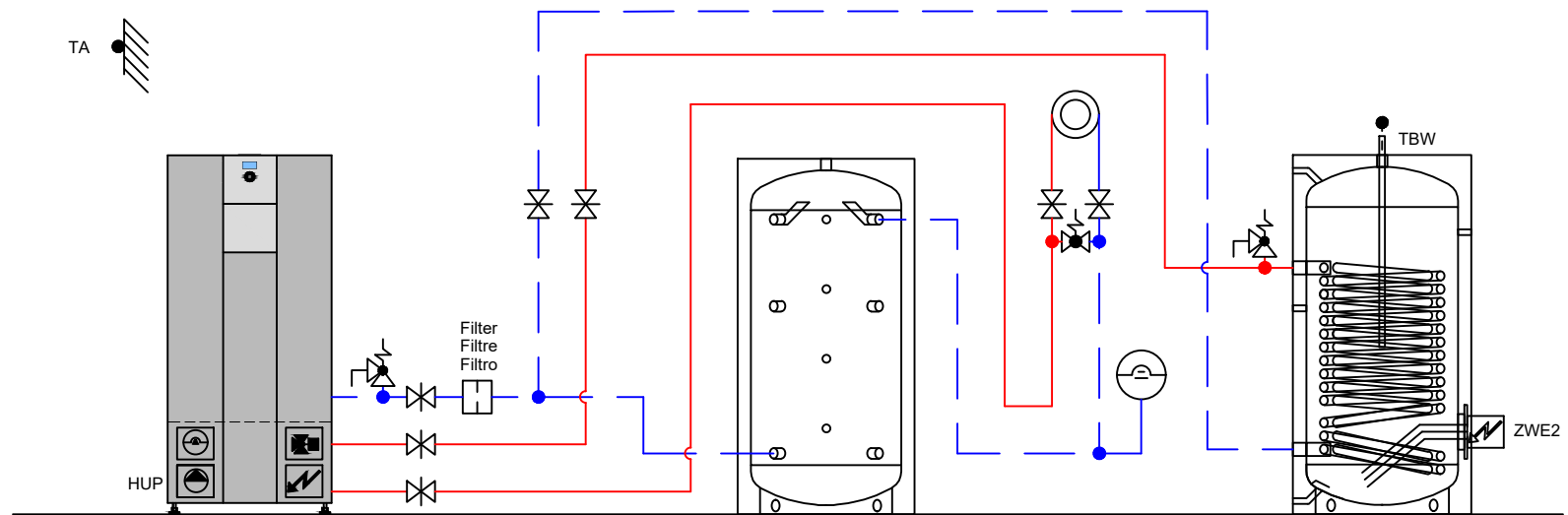
Le présent schéma est purement un schéma de fonction et doit être adapté aux données locales par le planificateur / l'installateur. Toutes les normes et les prescriptions à respecter.

Il presente schema è puramente uno schema di funzionamento ed deve essere adattato alle specifiche esigenze dall'installatore / progettista. Tutte le norme e i regolamenti sono da rispettare.

Gez: 17.05.21 / ROKE
 Rev: 14.02.22 / ANFR

H-L6A-3-2010-0-0-10b

HYD



ait Schweiz AG

Luft/Wasser - Wärmepumpe
 Pompes à chaleur air/eau
 Pompe di calore aria/acqua

LWCV 122R3
 LICV 12.2R3

Das vorliegende Schema ist ein reines Funktionsschema und muss durch den Planer / Installateur den örtlichen Gegebenheiten angepasst werden. Alle Normen und Vorschriften sind einzuhalten.

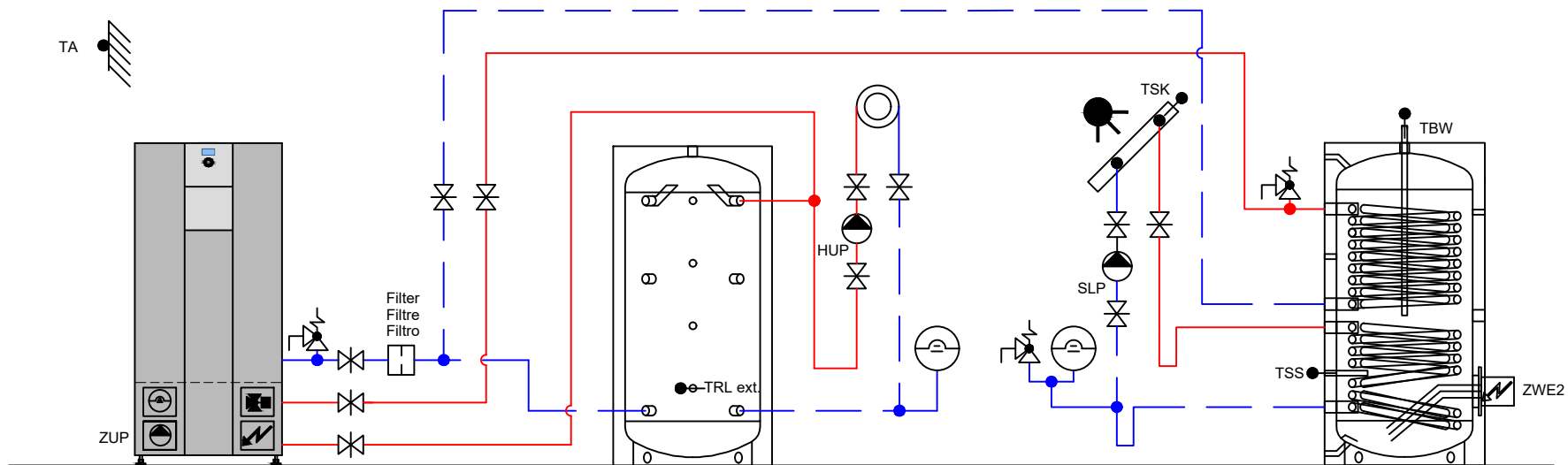
Le présent schéma est purement un schéma de fonction et doit être adapté aux données locales par le planificateur / l'installateur. Toutes les normes et les prescriptions à respecter.

Il presente schema è puramente uno schema di funzionamento ed deve essere adattato alle specifiche esigenze dall'installatore / progettista. Tutte le norme e i regolamenti sono da rispettare.

Gez: 21.11.19 / FLM
 Rev: 14.02.22 / ANFR

H-L6A-3-2010-1-2-20b

HYD



ait Schweiz AG

Luft/Wasser - Wärmepumpe
 Pompes à chaleur air/eau
 Pompe di calore aria/acqua

LWCV 122R3
 LICV 12.2R3

Das vorliegende Schema ist ein reines Funktionsschema und muss durch den Planer / Installateur den örtlichen Gegebenheiten angepasst werden. Alle Normen und Vorschriften sind einzuhalten.

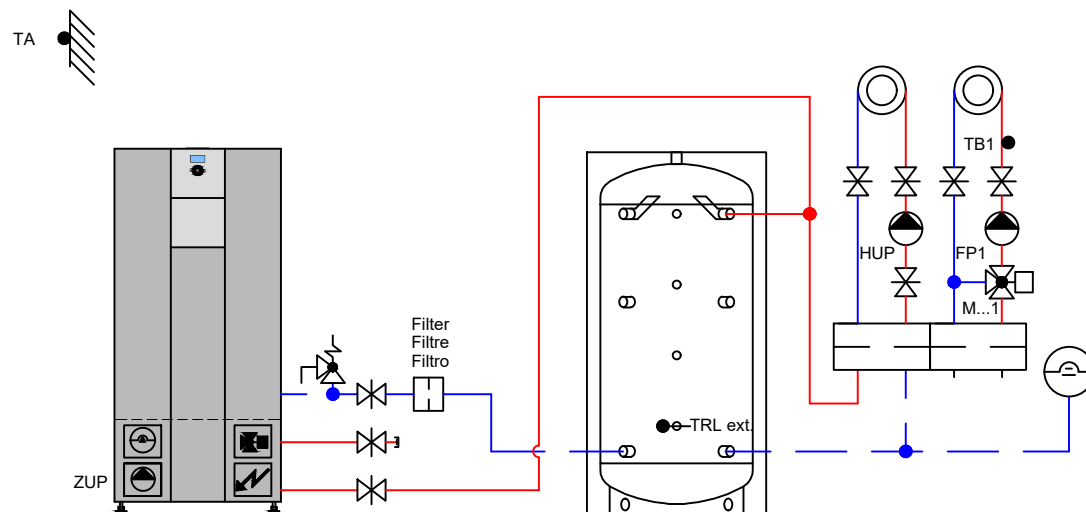
Le présent schéma est purement un schéma de fonction et doit être adapté aux données locales par le planificateur / l'installateur. Toutes les normes et les prescriptions à respecter.

Il presente schema è puramente uno schema di funzionamento ed deve essere adattato alle specifiche esigenze dall'installatore / progettista. Tutte le norme e i regolamenti sono da rispettare.

Gez: 25.03.19 / FLM
 Rev: 14.02.22 / ANFR

H-L6A-3-2113-2-2-20b

HYD



ait Schweiz AG

Luft/Wasser - Wärmepumpe
 Pompes à chaleur air/eau
 Pompe di calore aria/acqua

LWCV 122R3
 LICV 12.2R3

Das vorliegende Schema ist ein reines Funktionsschema und muss durch den Planer / Installateur den örtlichen Gegebenheiten angepasst werden. Alle Normen und Vorschriften sind einzuhalten.

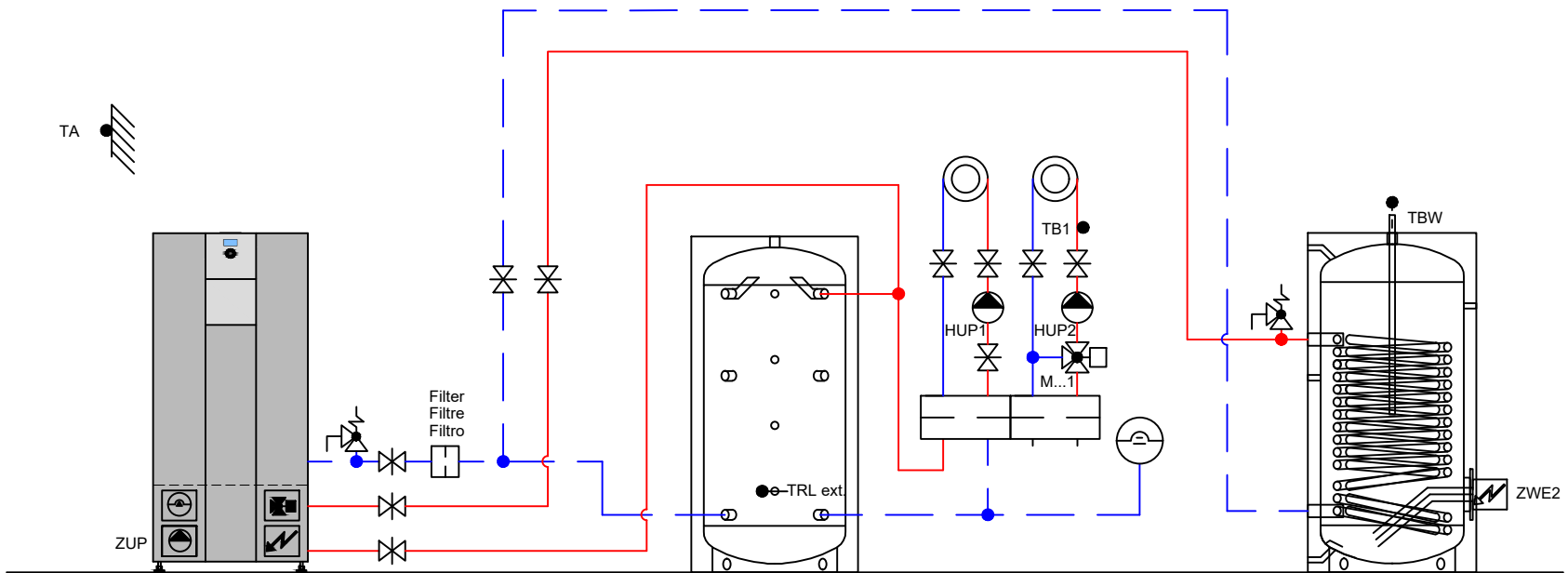
Le présent schéma est purement un schéma de fonction et doit être adapté aux données locales par le planificateur / l'installateur. Toutes les normes et les prescriptions à respecter.

Il presente schema è puramente uno schema di funzionamento ed deve essere adattato alle specifiche esigenze dall'installatore / progettista. Tutte le norme e i regolamenti sono da rispettare.

Gez: 31.01.19 / FLM
 Rev: 16.02.22 / ANFR

H-L6A-3-2130-0-0-10b

HYD



ait Schweiz AG

Luft/Wasser - Wärmepumpe
 Pompes à chaleur air/eau
 Pompe di calore aria/acqua

LWCV 122R3
 LICV 12.2R3

Das vorliegende Schema ist ein reines Funktionsschema und muss durch den Planer / Installateur den örtlichen Gegebenheiten angepasst werden. Alle Normen und Vorschriften sind einzuhalten.

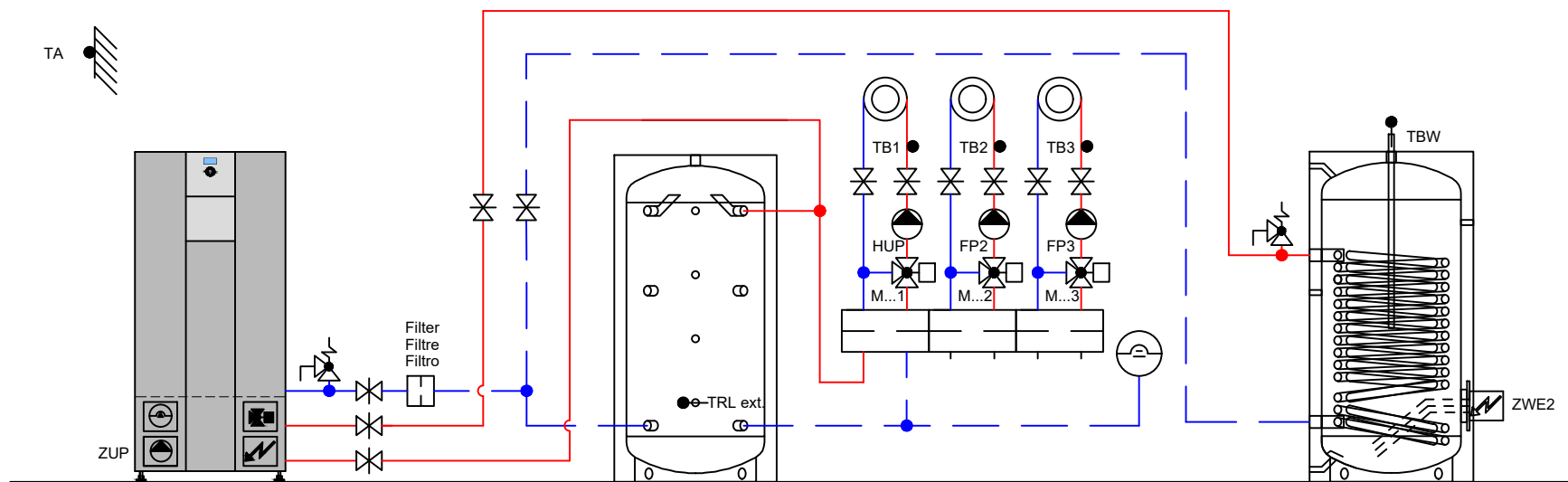
Le présent schéma est purement un schéma de fonction et doit être adapté aux données locales par le planificateur / l'installateur. Toutes les normes et les prescriptions à respecter.

Il presente schema è puramente uno schema di funzionamento ed deve essere adattato alle specifiche esigenze dall'installatore / progettista. Tutte le norme e i regolamenti sono da rispettare.

Gez: 21.09.18 / FLM
 Rev: 16.02.22 / ANFR

H-L6A-3-2130-1-2-20b

HYD



ait Schweiz AG

Luft/Wasser - Wärmepumpe
 Pompes à chaleur air/eau
 Pompe di calore aria/acqua

LWCV 122R3
 LICV 12.2R3

Das vorliegende Schema ist ein reines Funktionsschema und muss durch den Planer / Installateur den örtlichen Gegebenheiten angepasst werden. Alle Normen und Vorschriften sind einzuhalten.

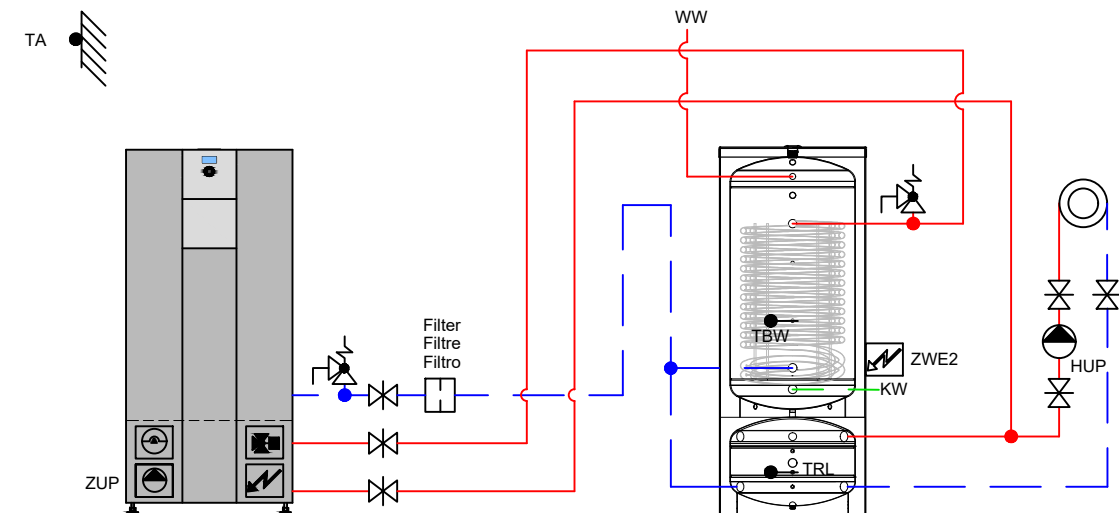
Le présent schéma est purement un schéma de fonction et doit être adapté aux données locales par le planificateur / l'installateur. Toutes les normes et les prescriptions à respecter.

Il presente schema è puramente uno schema di funzionamento ed deve essere adattato alle specifiche esigenze dall'installatore / progettista. Tutte le norme e i regolamenti sono da rispettare.

Gez: 19.09.18 / FLM
 Rev: 16.02.22 / ANFR

H-L6A-3-2160-1-2-20b

HYD



ait Schweiz AG

Luft/Wasser - Wärmepumpe
 Pompes à chaleur air/eau
 Pompe di calore aria/acqua

LWCV 122R3
 LICV 12.2R3

Das vorliegende Schema ist ein reines Funktionsschema und muss durch den Planer / Installateur den örtlichen Gegebenheiten angepasst werden. Alle Normen und Vorschriften sind einzuhalten.

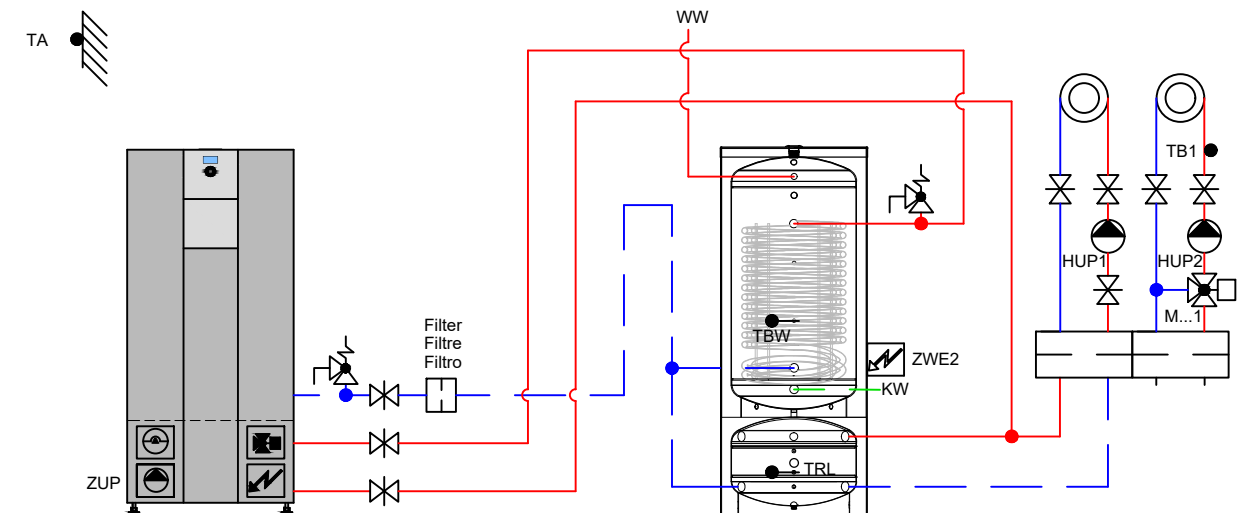
Le présent schéma est purement un schéma de fonction et doit être adapté aux données locales par le planificateur / l'installateur. Toutes les normes et les prescriptions à respecter.

Il presente schema è puramente uno schema di funzionamento ed deve essere adattato alle specifiche esigenze dall'installatore / progettista. Tutte le norme e i regolamenti sono da rispettare.

Gez: 03.04.18 / BLS
 Rev: 16.02.22 / SAFE

H-L6A-3-10110-19-2-20b

HYD



ait Schweiz AG

Luft/Wasser - Wärmepumpe
 Pompes à chaleur air/eau
 Pompe di calore aria/acqua

LWCV 122R3
 LICV 12.2R3

Das vorliegende Schema ist ein reines Funktionsschema und muss durch den Planer / Installateur den örtlichen Gegebenheiten angepasst werden. Alle Normen und Vorschriften sind einzuhalten.

Le présent schéma est purement un schéma de fonction et doit être adapté aux données locales par le planificateur / l'installateur. Toutes les normes et les prescriptions à respecter.

Il presente schema è puramente uno schema di funzionamento ed deve essere adattato alle specifiche esigenze dall'installatore / progettista. Tutte le norme e i regolamenti sono da rispettare.

Gez: 30.04.21 / LUHA
 Rev: 16.02.22 / SAFE

H-L6A-3-10130-19-2-20b

HYD