

ait Schweiz AG

Luft/Wasser-Split-WP  
 PàC air/eau-Split  
 PdC aria/acqua-Split

LWSE-V 06, 09, 13

Das vorliegende Schema ist ein reines Funktionsschema und muss durch den Planer / Installateur den örtlichen Gegebenheiten angepasst werden.  
 Alle Normen und Vorschriften sind einzuhalten.

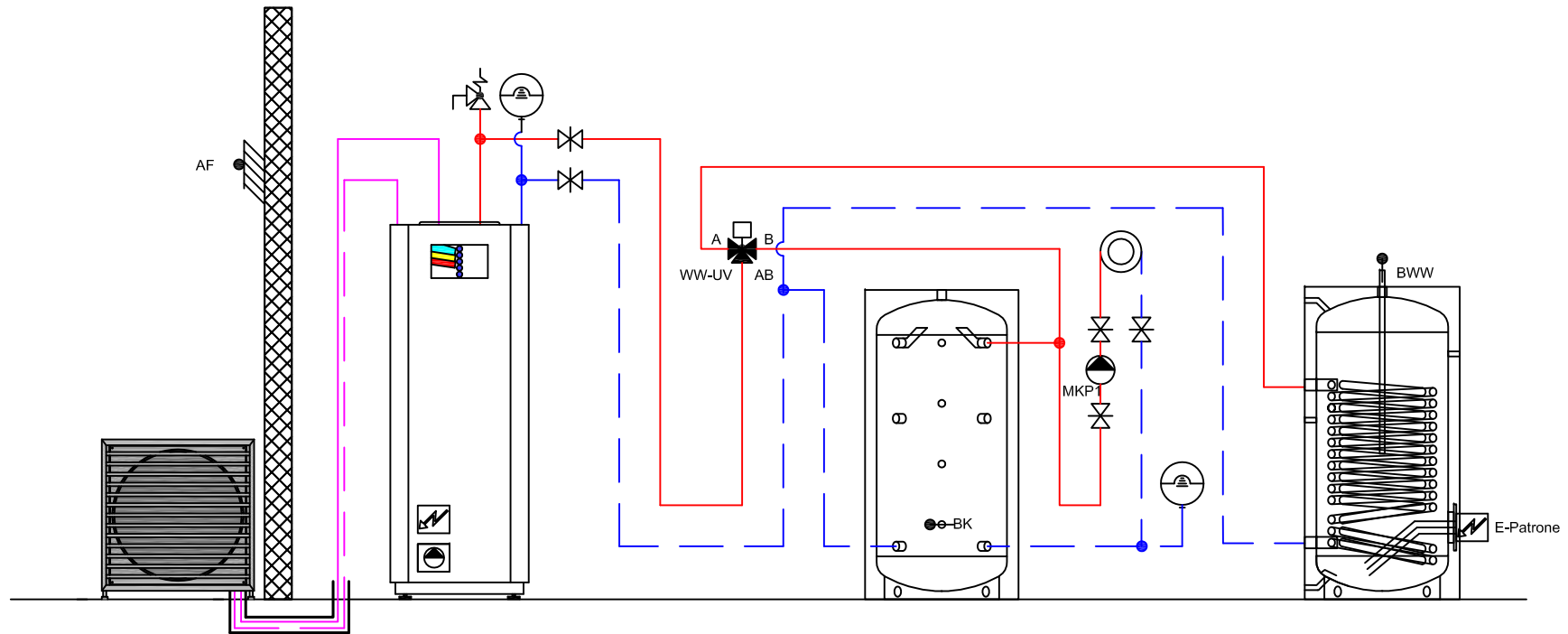
Le présent schéma est purement un schéma de fonction et doit être adapté aux données locales par le planificateur / l'installateur.  
 Toutes les normes et les prescriptions à respecter.

Il presente schema è puramente uno schema di funzionamento ed deve essere adattato alle specifiche esigenze dall'installatore / progettista.  
 Tutte le norme e i regolamenti sono da rispettare.

Gez: 10.05.16 / STL  
 Rev: 10.05.16 / STL

H-L145V-17-2110-0-0-10b

HYD



ait Schweiz AG

Luft/Wasser-Split-WP  
 PàC air/eau-Split  
 PdC aria/acqua-Split

LWSE-V 06, 09, 13

Das vorliegende Schema ist ein reines Funktionsschema und muss durch den Planer / Installateur den örtlichen Gegebenheiten angepasst werden.  
 Alle Normen und Vorschriften sind einzuhalten.

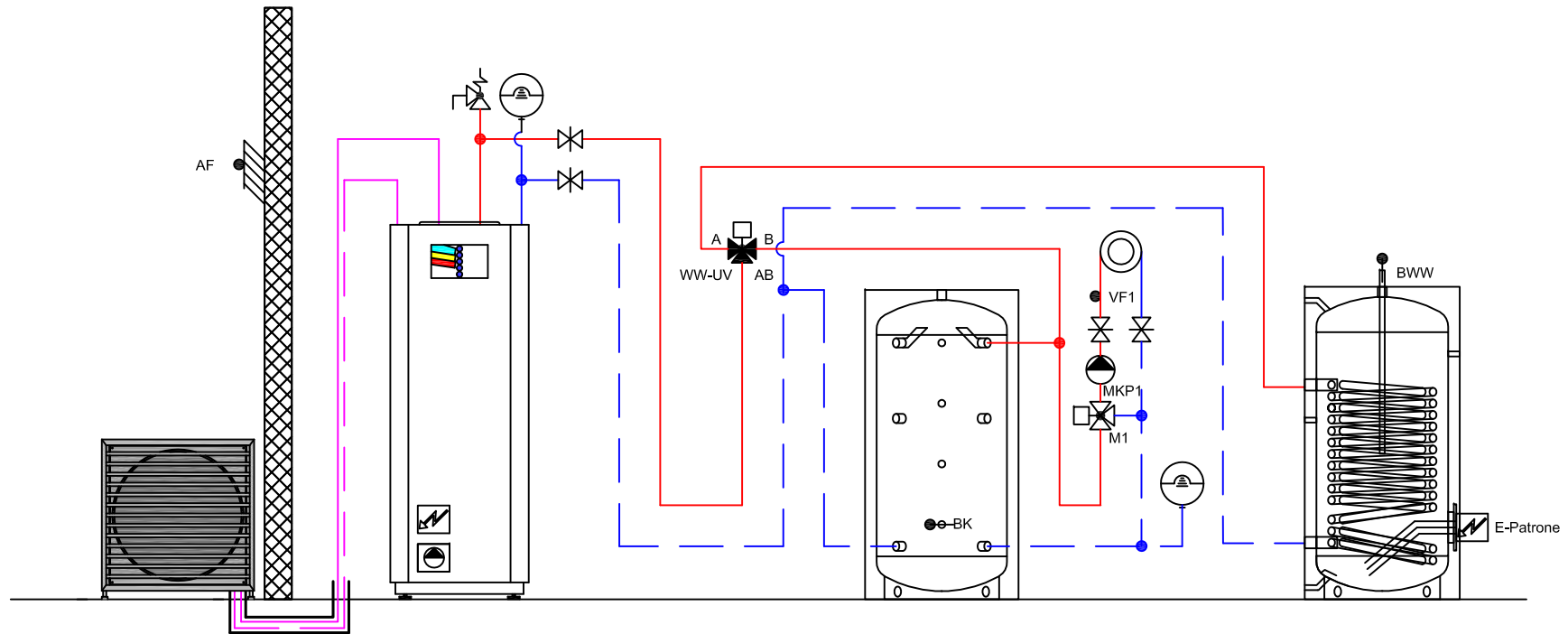
Le présent schéma est purement un schéma de fonction et doit être adapté aux données locales par le planificateur / l'installateur.  
 Toutes les normes et les prescriptions à respecter.

Il presente schema è puramente uno schema di funzionamento ed deve essere adattato alle specifiche esigenze dall'installatore / progettista.  
 Tutte le norme e i regolamenti sono da rispettare.

Gez: 16.09.16 / STL  
 Rev: 16.09.16 / STL

H-L145V-17-2110-1-2-20b

HYD



ait Schweiz AG

Luft/Wasser-Split-WP  
 PàC air/eau-Split  
 PdC aria/acqua-Split

LWSE-V 06, 09, 13

Das vorliegende Schema ist ein reines Funktionsschema und muss durch den Planer / Installateur den örtlichen Gegebenheiten angepasst werden.  
 Alle Normen und Vorschriften sind einzuhalten.

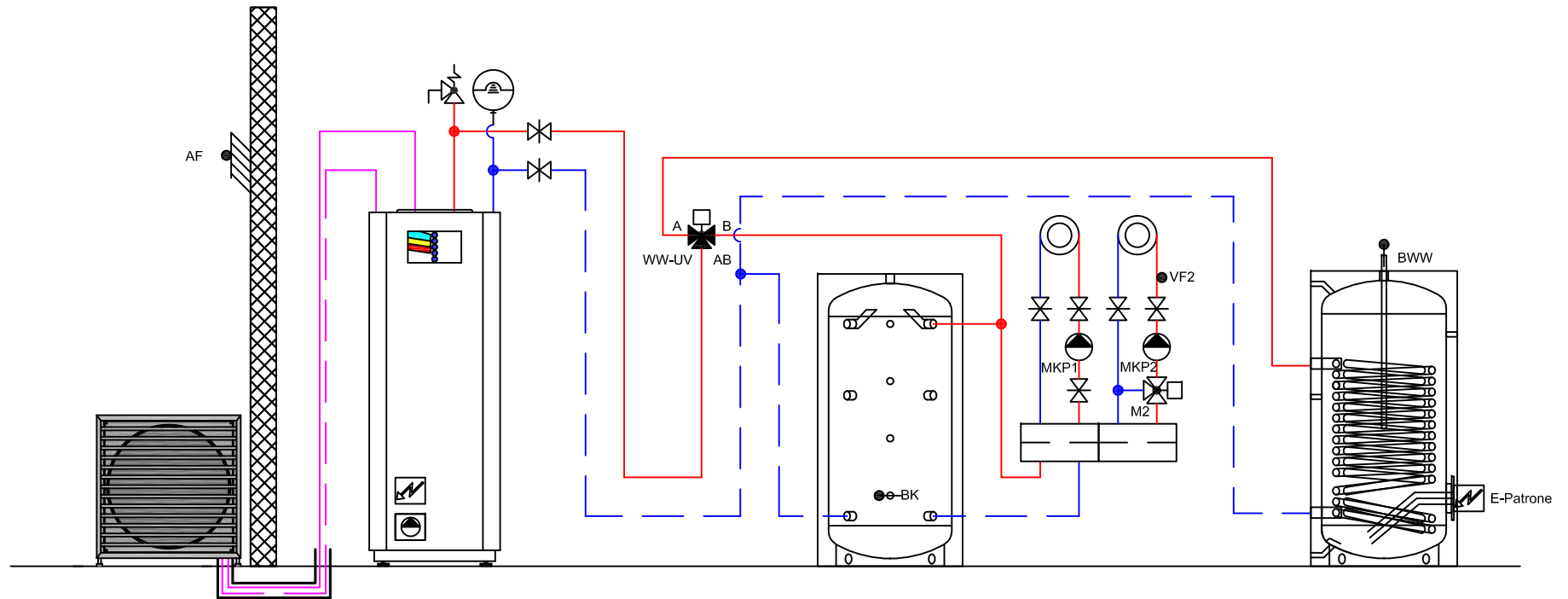
Le présent schéma est purement un schéma de fonction et doit être adapté aux données locales par le planificateur / l'installateur.  
 Toutes les normes et les prescriptions à respecter.

Il presente schema è puramente uno schema di funzionamento ed deve essere adattato alle specifiche esigenze dall'installatore / progettista.  
 Tutte le norme e i regolamenti sono da rispettare.

Gez: 14.09.16 / STL  
 Rev: 14.09.16 / STL

H-L145V-17-2120-1-2-20b

HYD



ait Schweiz AG

Luft/Wasser-Split-WP  
 PàC air/eau-Split  
 PdC aria/acqua-Split

LWSE-V 06, 09, 13

Das vorliegende Schema ist ein reines Funktionsschema und muss durch den Planer / Installateur den örtlichen Gegebenheiten angepasst werden.  
 Alle Normen und Vorschriften sind einzuhalten.

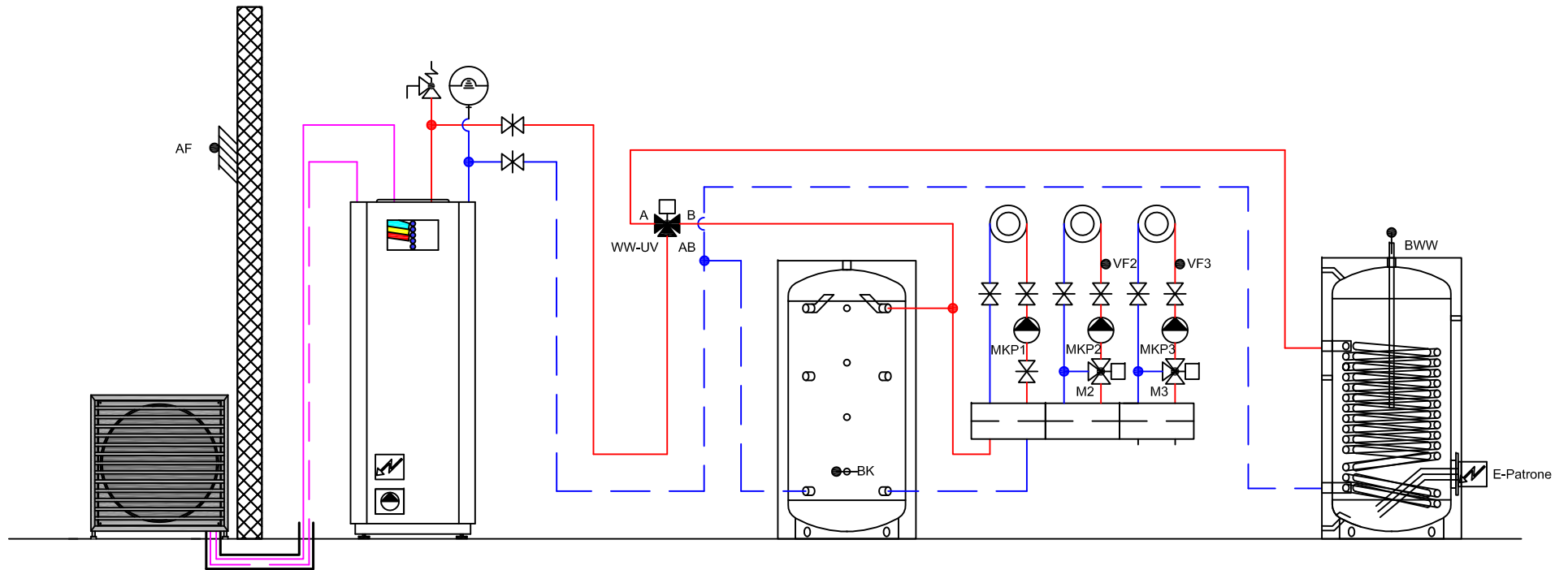
Le présent schéma est purement un schéma de fonction et doit être adapté aux données locales par le planificateur / l'installateur.  
 Toutes les normes et les prescriptions à respecter.

Il presente schema è puramente uno schema di funzionamento ed deve essere adattato alle specifiche esigenze dall'installatore / progettista.  
 Tutte le norme e i regolamenti sono da rispettare.

Gez: 30.11.16 / STL  
 Rev: 30.11.16 / STL

H-L145V-17-2130-1-2-20b

HYD



ait Schweiz AG

Luft/Wasser-Split-WP  
 PàC air/eau-Split  
 PdC aria/acqua-Split

LWSE-V 06, 09, 13

Das vorliegende Schema ist ein reines Funktionsschema und muss durch den Planer / Installateur den örtlichen Gegebenheiten angepasst werden. Alle Normen und Vorschriften sind einzuhalten.

Le présent schéma est purement un schéma de fonction et doit être adapté aux données locales par le planificateur / l'installateur. Toutes les normes et les prescriptions à respecter.

Il presente schema è puramente uno schema di funzionamento ed deve essere adattato alle specifiche esigenze dall'installatore / progettista. Tutte le norme e i regolamenti sono da rispettare.

Gez: 29.08.16 / STL  
 Rev: 29.08.16 / STL

H-L145V-17-2150-1-2-20b

HYD